

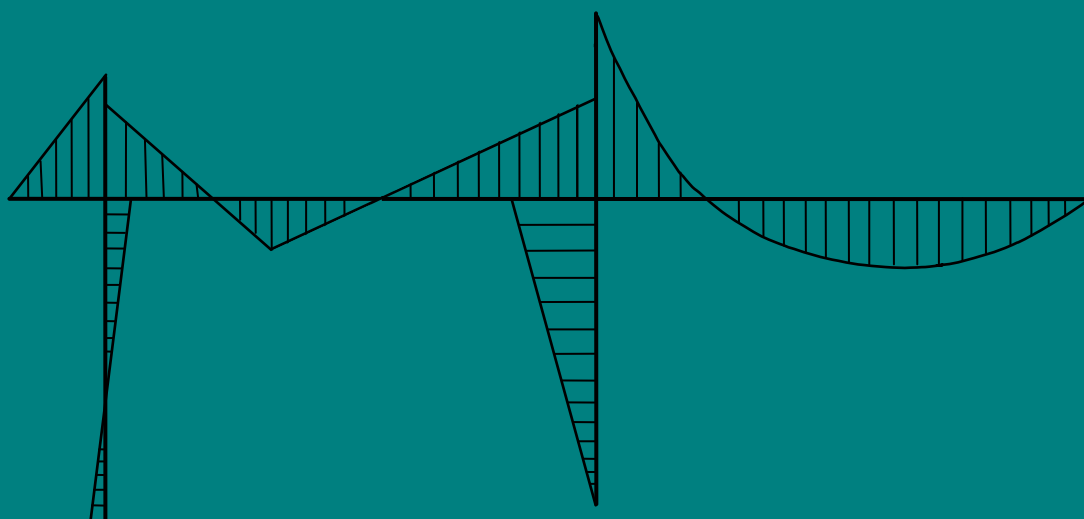
LÈU MỘC LAN – NGUYỄN VŨ VIỆT NGA

---

# ĐỀ BÀI VÀ HƯỚNG DẪN GIẢI

## BÀI TẬP LỚN

### SỨC BỀN VẬT LIỆU - CƠ HỌC KẾT CẤU



NXB-...



**LÊU MỘC LAN – NGUYỄN VŨ VIỆT NGÀ**  
-----

**ĐỀ BÀI VÀ HƯỚNG DẪN GIẢI**

**BÀI TẬP LỚN**

**SỨC BỀN VẬT LIỆU - CƠ HỌC KẾT CẤU**

**NXB-...**



## LỜI GIỚI THIỆU

Tài liệu tham khảo “**Đề bài và hướng dẫn giải bài tập lớn Sức bền vật liệu - Cơ học kết cấu**“ được biên soạn theo đúng đề cương “Chương trình giảng dạy môn SBVL và CHKC” do tiểu ban môn học của bộ giáo dục và đào tạo soạn thảo .

SBVL và CHKC cung cấp một phần kiến thức cơ sở cho các kỹ sư theo học trong các trường đại học kỹ thuật như : thủy lợi , xây dựng , giao thông ....

Hai môn học này trang bị cho các sinh viên và các kỹ sư những kiến thức cần thiết để giải quyết các bài toán thực tế từ công việc thiết kế , thẩm định . đến thi công và là cơ sở cho việc nghiên cứu các môn kỹ thuật thuộc các chuyên ngành khác.

Trong chương trình đào tạo hai môn học này , ngoài các bài tập nhỏ bố trí sau mỗi chương của giáo trình , các sinh viên còn buộc phải hoàn thành một số **bài tập lớn** , có tính chất tổng hợp các kiến thức cơ bản nhất , và được bố trí theo từng học phần của môn học .

Để giúp các sinh viên củng cố các kiến thức của môn học và nắm vững từng bước giải quyết các yêu cầu của các bài tập lớn trong chương trình đào tạo của hai môn học, chúng tôi biên soạn tài liệu tham khảo này với đầy đủ các bài tập lớn của hai môn SBVL và CHKC . Tài liệu này bao gồm hai phần , tương ứng với hai môn học . Phân công biên soạn như sau :

❶ Phần I do cô giáo Nguyễn Vũ Việt Nga biên soạn , bao gồm **4 bài tập lớn SBVL**.

❷ Phần II do cô giáo Lòu Mộc Lan biên soạn , bao gồm **3 bài tập lớn CHKC**.

Các bài tập lớn này yêu cầu các sinh viên phải hoàn thành theo đúng yêu cầu của giáo viên phụ trách môn học , phù hợp với từng giai đoạn .

Trong mỗi phần của tài liệu này , đều bao gồm : **phần đề bài và phần bài giải mẫu**.

Trong phần bài giải mẫu , tài liệu này sẽ giới thiệu cho các bạn đọc các bước giải cũng như cách trình bày một bài tập lớn , nhằm củng cố các kiến thức cơ bản trước khi thi hết môn học .

Tuy đã có nhiều cố gắng trong quá trình biên soạn , nhưng do trình độ và thời gian có hạn nên không tránh khỏi những sai sót . Chúng tôi mong nhận được nhiều ý kiến đóng góp của các bạn đồng nghiệp , các bạn sinh viên và các bạn đọc , để tài liệu này ngày càng được hoàn thiện hơn .

Xin chân thành cảm ơn sự quan tâm và những ý kiến đóng góp quý báu của tất cả các đồng nghiệp đã giúp đỡ chúng tôi rất nhiều trong quá trình biên soạn tài liệu này .

**CÁC TÁC GIẢ**

## **CÁC YÊU CẦU CHUNG**

### **I –YÊU CẦU VỀ TRÌNH BÀY**

- ☞ Trang bìa trình bày theo mẫu qui định (xem phần Phụ lục của tài liệu này);
- ☞ Bài làm trình bày trên khổ giấy A4;
- ☞ Các hình vẽ trong bài làm phải rõ ràng, phải ghi đầy đủ các kích thước và tải trọng đã cho bằng số lên sơ đồ tính;
- ☞ Các bước tính toán, các kết quả tính toán, các biểu đồ nội lực v.v... cần phải được trình bày rõ ràng, sạch sẽ và theo bài mẫu (xem phần ví dụ tham khảo của tài liệu này).

### **II –YÊU CẦU VỀ NỘI DUNG**

- ☞ Môn Sức bền vật liệu có 4 bài tập lớn sau :
  1. Tính đặc trưng hình học của hình phẳng
  2. Tính dầm thép
  3. Tính cột chịu lực phức tạp
  4. Tính dầm trên nền đàn hồi.
- ☞ Môn Cơ học kết cấu có 3 bài tập lớn sau :
  1. Tính hệ tĩnh định
  2. Tính khung siêu tĩnh theo phương pháp lực
  3. Tính khung siêu tĩnh theo phương pháp chuyển vị và phương pháp phân phối mômen

PHẦN I

# **ĐỀ VÀ HƯỚNG DẪN GIẢI**

BÀI TẬP LỚN SỨC BỀN VẬT LIỆU





BÀI TẬP LỚN SỐ 1

TÍNH ĐẶC TRƯNG HÌNH HỌC CỦA HÌNH PHẪNG

**BẢNG SỐ LIỆU BÀI TẬP LỚN SỐ 1**

STT	a(cm)	h(cm)	R(cm)	c(cm)	D(cm)	Bxbxd (mm)	N <sup>0</sup> I	N <sup>0</sup> [
1	15	15	15	12	24	180x110x10	27a	27
2	18	27	18	14	26	250x160x20	20	20a
3	10	18	20	16	24	125x80x7	30	30
4	14	24	26	20	25	125x80x10	33	33
5	20	18	16	14	26	140x90x8	40	40
6	19	21	18	14	22	140x90x10	45	24a
7	18	24	20	22	26	160x100x9	24	24
8	15	18	24	20	25	160x100x12	24a	24
9	20	21	22	18	24	180x110x12	27	27
10	22	18	25	18	22	200x125x16	22	22a
11	20	24	26	24	25	250x160x18	22a	22
12	22	24	24	20	20	250x160x20	22a	22

Ghi chú: Sinh viên chọn những số liệu trong bảng số liệu phù hợp với hình vẽ của mình.

**YÊU CẦU VÀ THỨ TỰ THỰC HIỆN**

**Yêu cầu:**

Xác định các mô men quán tính chính trung tâm và phương của các trục quán tính chính trung tâm của hình phẳng đã cho. Giải bằng hai phương pháp: *giải tích và đồ giải*.

**Các bước giải:**

1. *Xác định tọa độ trọng tâm của hình phẳng:*

- ☛ Chọn hệ trục ban đầu  $x_0y_0$  tùy ý
- ☛ Xác định tọa độ trọng tâm và tính các diện tích, các mô men tĩnh của từng hình thành phần với hệ trục ban đầu đã chọn,
- ☛ Dùng công thức xác định trọng tâm  $C(x_C, y_C)$ :

$$x_C = \frac{\sum S_{y_0}}{\sum F}; \quad y_C = \frac{\sum S_{x_0}}{\sum F}$$

## 2. Tính các mô men quán tính chính trung tâm:

☛ Chọn hệ trục trung tâm XCY (đi qua trọng tâm C và song song với hệ trục ban đầu). Xác định tọa độ trọng tâm của từng hình thành phần đối với hệ trục trung tâm XCY.

☛ Tính các mô men quán tính trung tâm của từng hình thành phần ( $J_X^i$ ,  $J_Y^i$  và  $J_{XY}^i$ ) lấy với hệ trục XCY bằng cách dùng công thức chuyển trục song song. Từ đó tính các mô men quán tính trung tâm của toàn hình ( $J_X$ ,  $J_Y$ ,  $J_{XY}$ ).

☛ Tính mô men quán tính chính trung tâm  $J_{\max, \min}$  bằng hai phương pháp:

a) Phương pháp giải tích:

Dùng công thức xoay trục để xác định mô men quán tính chính trung tâm và vị trí của hệ trục quán tính chính trung tâm ( $J_{\max}$ ,  $J_{\min}$  và  $\alpha_{\max}$ )

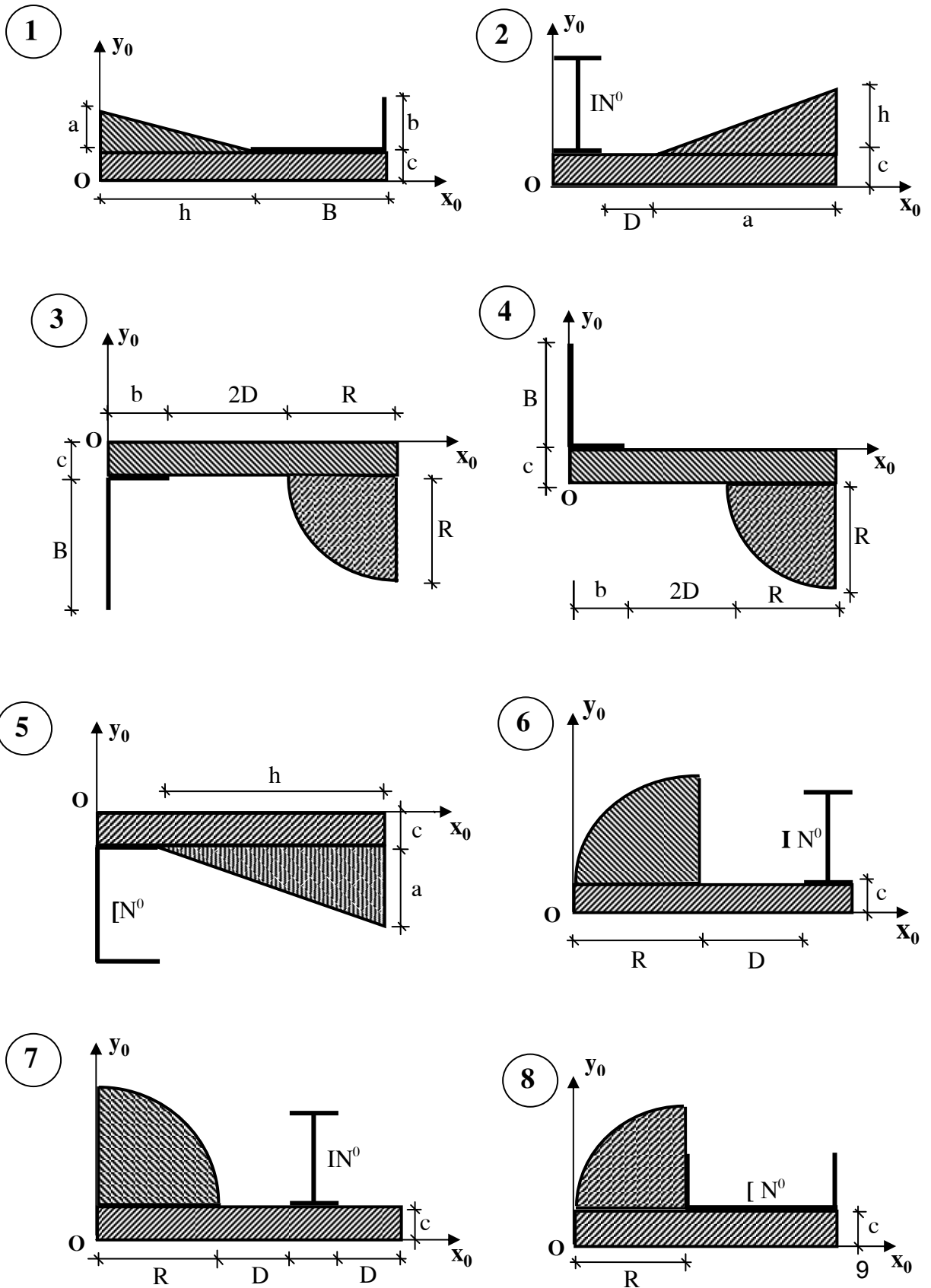
$$J_{\max, \min} = \frac{J_X + J_Y}{2} \pm \sqrt{\left(\frac{J_X - J_Y}{2}\right)^2 + J_{XY}^2}$$

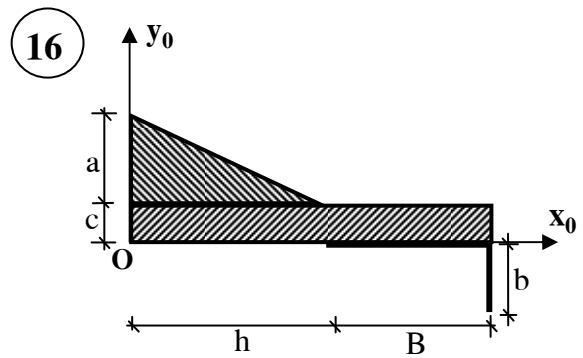
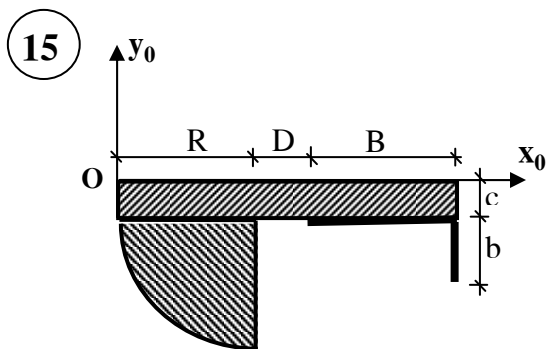
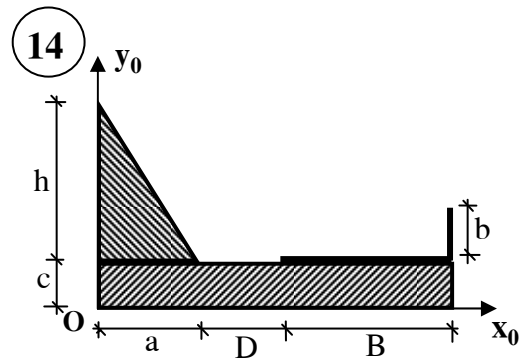
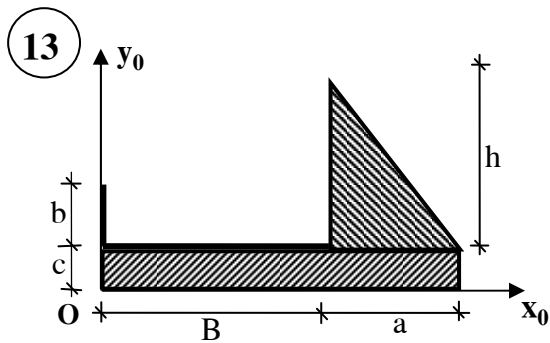
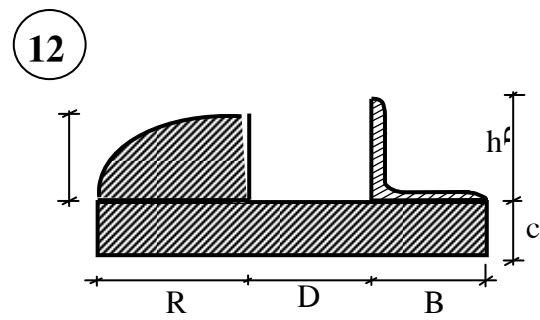
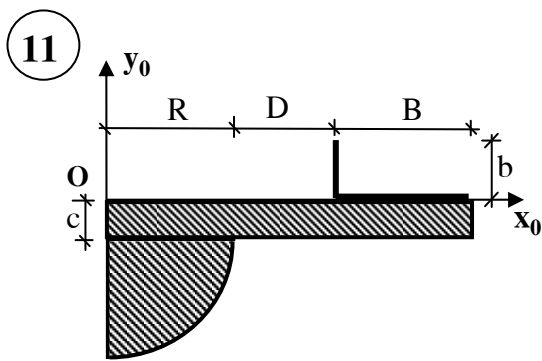
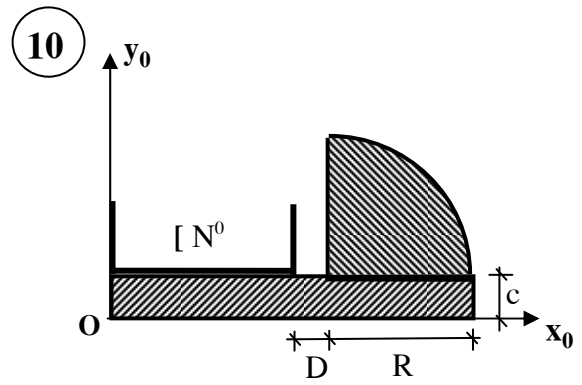
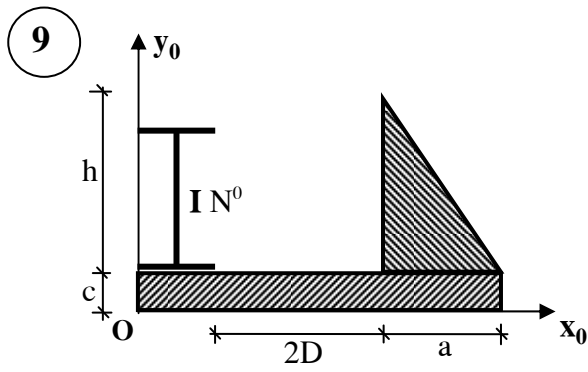
$$\operatorname{tg} \alpha_{\max} = -\frac{J_{XY}}{J_{\max} - J_Y} = -\frac{J_{XY}}{J_X - J_{\min}}$$

b) Phương pháp đồ giải:

Dựa vào các giá trị  $J_X$ ,  $J_Y$ ,  $J_{XY}$  đã tính được ở trên, vẽ và sử dụng vòng tròn Mo quán tính để xác định mô men quán tính chính trung tâm và vị trí của hệ trục quán tính chính trung tâm ( $J_{\max}$ ,  $J_{\min}$  và  $\alpha_{\max}$ ).

### HÌNH DẠNG MẶT CẮT NGANG



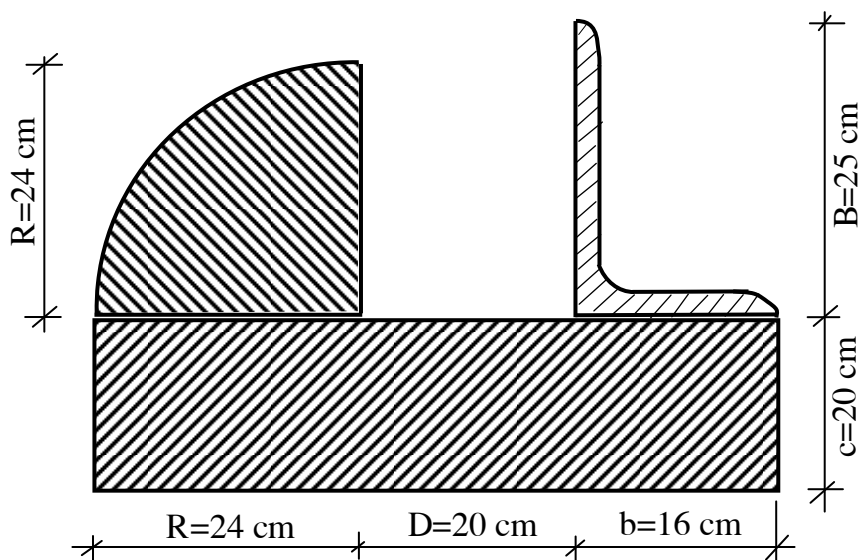


## VÍ DỤ THAM KHẢO

### Đề bài:

Xác định các mô men quán tính chính trung tâm và vị trí hệ trục quán tính chính trung tâm của hình phẳng cho trên *hình 1.1*, biết:

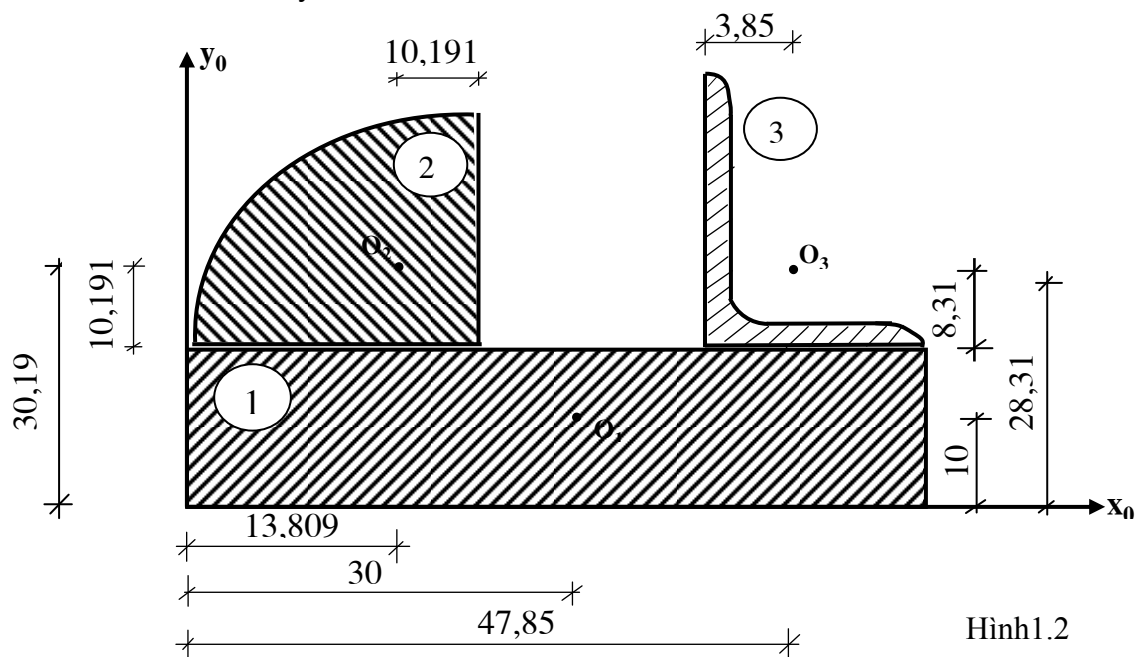
Thép góc Bxbxd: 250x160x20(mm); D = 20 cm; c = 20 cm; R = 24cm.



Hình 1.1

Tra bảng thép góc có:

B = 250 mm	F = 78,5 cm <sup>2</sup>	x <sub>0</sub> = 3,85 cm	J <sub>U</sub> = 949 cm <sup>4</sup>
b = 160 mm	J <sub>x</sub> = 4987 cm <sup>4</sup>	y <sub>0</sub> = 8,31 cm	tg α = 0,405
d = 20 mm	J <sub>y</sub> = 1613 cm <sup>4</sup>		



Hình 1.2

## **Bài làm:**

### **1. Xác định trọng tâm:**

Chọn hệ trục ban đầu  $x_0y_0$  như hình vẽ: xem *hình 1.2*.

Chia hình phẳng đã cho thành 3 hình (xem *hình 1.2*), kích thước và tọa độ trọng tâm của từng hình thành phần lấy với hệ trục ban đầu là:

- Hình 1 (chữ nhật):

$$b_1 = b + D + R = 16 + 20 + 24 = 60 \text{ cm};$$

$$h_1 = 20 \text{ cm};$$

$$x_1 = 30 \text{ cm};$$

$$y_1 = 10 \text{ cm};$$

$$O_1 ( 30, 10 ); \quad F_1 = b_1 \cdot h_1 = 1200 \text{ cm}^2;$$

$$S_x^{(1)} = F_1 \cdot y_1 = 1200 \cdot 10 = 12000 \text{ cm}^3$$

$$S_y^{(1)} = F_1 \cdot x_1 = 1200 \cdot 30 = 36000 \text{ cm}^3$$

- Hình 2 (1/4 tròn):  $R = 24 \text{ cm};$

Tọa độ trọng tâm của 1/4 tròn với hệ trục đi qua trọng tâm hình tròn là:

$$x_2^* = y_2^* = \frac{4R}{3\pi} = \frac{4 \cdot 24}{3 \cdot 3,14} = 10,191 \text{ cm}$$

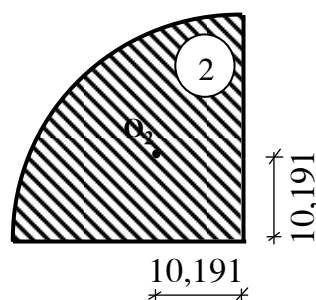
$$\rightarrow x_2 = R - x_2^* = 24 - 10,191 = 13,809 \text{ cm}$$

$$\rightarrow y_2 = c + y_2^* = 20 + 10,191 = 30,191 \text{ cm}$$

$$O_2 ( 13,809; 30,191 ); F_2 = \pi \cdot R^2 / 4 = 452,16 \text{ cm}^2;$$

$$S_x^{(2)} = F_2 \cdot y_2 = 452,16 \cdot 30,191 = 13651,162 \text{ cm}^3$$

$$S_y^{(2)} = F_2 \cdot x_2 = 452,16 \cdot 13,809 = 6243,877 \text{ cm}^3$$



*Hình 1.2a*

- Hình 3 (thếp góc): sử dụng các giá trị tra bảng thép ở trên, ta có

$$x_3^* = 3,85 \text{ cm}$$

$$y_3^* = 8,31 \text{ cm}$$

$$x_3 = R + D + x_3^* = 24 + 20 + 3,85 \text{ cm} = 47,85 \text{ cm}$$

$$y_3 = c + y_3^* = 20 + 8,31 = 28,31 \text{ cm}$$

$$O_3 ( 47,85; 28,31 ); F_3 = 78,5 \text{ cm}^2.$$

$$S_x^{(3)} = F_3 \cdot y_3 = 78,5 \cdot 28,31 = 2222,335 \text{ cm}^3$$

$$S_y^{(3)} = F_3 \cdot x_3 = 78,5 \cdot 47,85 = 3756,225 \text{ cm}^3$$

### Bảng kết quả tính toán

i	$x_i$ (cm)	$y_i$ (cm)	$F_i$ (cm <sup>2</sup> )	$S_{x_0}^i$ (cm <sup>3</sup> )	$S_{y_0}^i$ (cm <sup>3</sup> )
1	30,000	10,000	1200,00	12 000,000	36 000,000
2	13,809	30,191	452,16	13 651,162	6 243,877
3	47,850	28,310	78,50	2 222,335	3 756,225

**Tổng 1730,66      27 873,497      46 000,102**

Toạ độ trọng tâm:

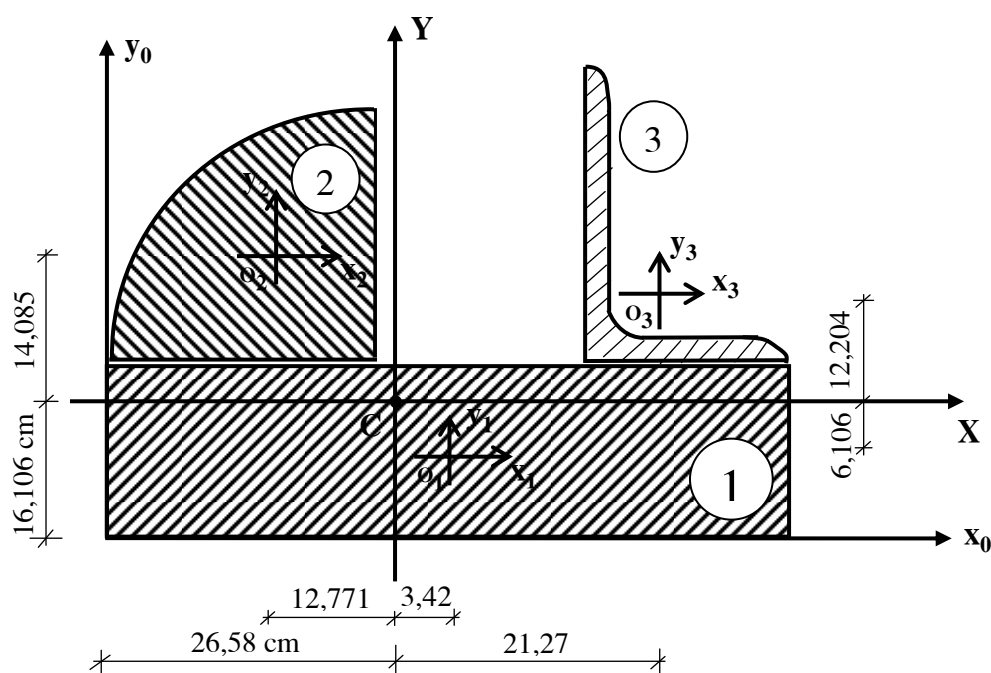
$$X_C = \frac{\sum S_{y_0}^i}{\sum F_i} = \frac{36000 + 6243,877 + 3756,225}{1200 + 452,16 + 78,5} = \frac{46000,102}{1730,66} \rightarrow X_C = + 26,58\text{cm}$$

$$Y_C = \frac{\sum S_{x_0}^i}{\sum F_i} = \frac{12000 + 13651,162 + 2222,335}{1200 + 452,16 + 78,5} = \frac{27873,497}{1730,66} \rightarrow Y_C = + 16,106\text{ cm}$$

Toạ độ trọng tâm trong hệ trục ban đầu  $x_0y_0$  là: **C(+26,58; +16,106)**

### 2. Tính các mô men quán tính trung tâm:

Chọn hệ trục trung tâm XCY như hình vẽ: Xem hình 1.3.



Hình 1.3

a. Toạ độ trọng tâm của từng hình thành phần đối với hệ trục trung tâm XCY là:

Hình	$a_i$ (cm)	$b_i$ (cm)
1	3,420	- 6,106
2	-12,771	14,085
3	21,270	12,204

b. Tính mô men quán tính của từng hình thành phần đối với hệ trục trung tâm XCY: Dùng công thức chuyển trục song song.

- Hình 1: chữ nhật

$$J_X^{(1)} = J_X^{(1)} + b_1^2 F_1 = \frac{60 \cdot 20^3}{12} + (-6,106)^2 \cdot 1200 = 40\,000 + 44\,739,883$$

$$\rightarrow J_X^{(1)} = 84\,739,883 \text{ cm}^4$$

$$J_Y^{(1)} = J_Y^{(1)} + a_1^2 F_1 = \frac{20 \cdot 60^3}{12} + (3,42)^2 \cdot 1200 = 360\,000 + 14\,035,68$$

$$\rightarrow J_Y^{(1)} = 374\,035,68 \text{ cm}^4$$

$$J_{XY}^{(1)} = a_1 b_1 F_1 = (3,42)(-6,106) \cdot 1200 = -25\,059,024 \text{ cm}^4$$

$$\rightarrow J_{XY}^{(1)} = -25\,059,024 \text{ cm}^4$$

- Hình 2: 1/4 tròn

Tính mô men quán tính  $J_X^{(2)}$  và  $J_Y^{(2)}$  lấy với hệ trục trung tâm của hình 1.2

$$J_X^{(2)} = J_Y^{(2)} = \left[ \frac{\pi R^4}{16} - \left( \frac{4R}{3\pi} \right)^2 \frac{\pi R^2}{4} \right]$$

$$\rightarrow J_X^{(2)} = J_Y^{(2)} = 0,19625R^4 - 0,14154R^4 = 0,05471R^4$$

Vậy:  $J_X^{(2)} = J_X^{(2)} + b_2^2 F_2 = 0,05471R^4 + b_2^2 F_2$

$$J_X^{(2)} = 0,05471 \cdot 24^4 + (14,085)^2 \cdot 452,16 = 18\,151,464 + 89\,702,765$$

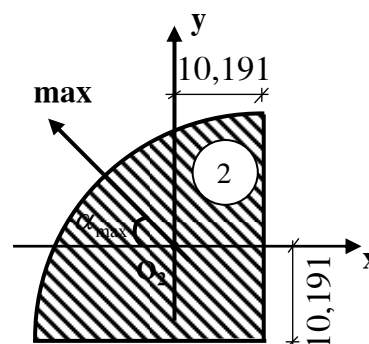
$$\rightarrow J_X^{(2)} = 107\,854,23 \text{ cm}^4$$

Tương tự:  $J_Y^{(2)} = J_Y^{(2)} + a_2^2 F_2$

$$J_Y^{(2)} = 0,05471 \cdot 24^4 + (-12,771)^2 \cdot 452,16 = 18\,151,464 + 73\,746,59$$

$$\rightarrow J_Y^{(2)} = 91\,898,054 \text{ cm}^4$$

Áp dụng công thức:  $J_{XY}^{(2)} = J_{x_2 y_2}^{(2)} + a_2 b_2 F_2$



Hình 1.3a



Ta có: 
$$J_{x_2y_2}^{(2)} = \pm \left[ \frac{R^4}{8} - \left( \frac{4.R}{3.\pi} \cdot \frac{4.R}{3.\pi} \cdot \frac{\pi.R^2}{4} \right) \right]$$

$$J_{x_2y_2}^{(2)} = \pm (0,125R^4 - 0,14154R^4) = \mp 0,01654R^4$$

Trường hợp này  $\text{tg } \alpha_{\max} < 0$  nên  $J_{x_2y_2}^{(2)} = 0,01654R^4$ , lấy dấu  $> 0$ :

$$J_{XY}^{(2)} = 0,01654R^4 + a_2b_2F_2 = 0,01654.24^4 + (14,085).(-12,771).452,16$$

$$J_{XY}^{(2)} = 5\,487,575 - 81\,334,328 = -75\,846,753 \text{ cm}^4$$

- Hình 3: thép góc

$$J_X^{(3)} = 4987 + b_3^2.F_3 = 4987 + (12,204)^2.78,5 = 4987 + 11\,691,606$$

$$\rightarrow J_X^{(3)} = 16\,678,602 \text{ cm}^4$$

$$J_Y^{(3)} = 1613 + a_3^2.F_3 = 1\,613 + (21,27)^2.78,5 = 1\,613 + 35\,514,412$$

$$\rightarrow J_Y^{(3)} = 37\,127,412 \text{ cm}^4$$

$$J_{XY}^{(3)} = J_{x_3y_3}^{(3)} + a_3b_3F_3$$

Áp dụng công thức:

$$\text{tg } \alpha_{\max} = \frac{J_{xy}}{J_{\min} - J_x} \rightarrow J_{xy} = (J_{\min} - J_x) \text{tg } \alpha_{\max}$$

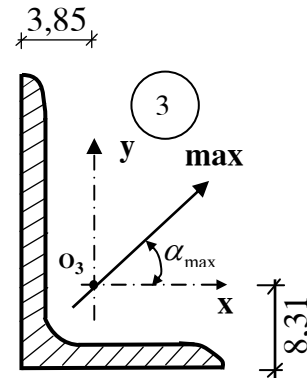
Vì  $\text{tg } \alpha_{\max} > 0$  nên  $J_{x_3y_3}^{(3)} < 0$ , do đó  $J_{x_3y_3}^{(3)}$  của

thép góc là:

$$J_{x_3y_3}^{(3)} = (949 - 4987) \cdot 0,405 = -1\,635,39 \text{ cm}^4$$

$$J_{XY}^{(3)} = J_{x_3y_3}^{(3)} + a_3b_3F_3 = -1\,635,39 + (21,27).(12,204).78,5$$

$$\rightarrow J_{XY}^{(3)} = -1\,635,39 + 20\,376,957 = 18\,741,567 \text{ cm}^4$$



Hình 1.3b

**Bảng kết quả tính toán**

Hình	$J_x^i$ (cm <sup>4</sup> )	$J_y^i$ (cm <sup>4</sup> )	$J_{xy}^i$ (cm <sup>4</sup> )	$a_i$ (cm)	$b_i$ (cm)
1	40 000	360 000	0	3,42	- 6,106
2	18 151,464	18 151,464	5 487,575	-12,771	14,085
3	4 987	1 613	1635,39	21,27	12,204

$J_x^i$ (cm <sup>4</sup> )	$J_y^i$ (cm <sup>4</sup> )	$J_{xy}^i$ (cm <sup>4</sup> )
84 739,883	374 035,68	- 25 059,024
107 854,23	91 898,054	-75 846,753
16 678,602	37 127,412	18 741,567

c. Tính mô men quán tính trung tâm của toàn hình:

$$J_X = \sum J_X^i = 84\,739,883 + 107\,854,23 + 16\,678,602$$

$$\rightarrow J_X = 209\,272,715 \text{ cm}^4$$

$$J_Y = \sum J_Y^i = 374\,035,68 + 91\,898,054 + 37\,127,412$$

$$\rightarrow J_Y = 583\,328,384 \text{ cm}^4$$

$$J_{XY} = \sum J_{XY}^i = -25\,059,204 - 75\,846,753 + 18\,741,567$$

$$\rightarrow J_{XY} = -82\,164,210 \text{ cm}^4$$

3. Tính các mô men quán tính chính trung tâm:

$$J_{\max,\min} = \frac{J_X + J_Y}{2} \pm \sqrt{\left(\frac{J_X - J_Y}{2}\right)^2 + J_{XY}^2}$$

$$J_{\max,\min} = \frac{209272,715 + 583328,384}{2} \pm \sqrt{\left(\frac{209272,715 - 583328,384}{2}\right)^2 + (-82164,210)^2}$$

$$J_{\max,\min} = \frac{792601,099}{2} \pm \sqrt{\left(\frac{-374055,669}{2}\right)^2 + (-82164,210)^2}$$

$$J_{\max} = 396300,55 + 204280,12 = 600580,67$$

$$J_{\min} = 396300,55 - 204280,12 = 192020,43$$

$$\text{tg}\alpha_{\max} = -\frac{J_{XY}}{J_{\max} - J_Y} = -\frac{-82164,210}{600580,67 - 583328,384} = -\frac{-82164,210}{17252,29} = 4,7625$$

4. Kết quả tính toán:

$$J_{\max} = 600580,67 \text{ cm}^4$$

$$J_{\min} = 192020,43 \text{ cm}^4$$

$$\alpha_{\max} \cong 78^{\circ}08'5''$$

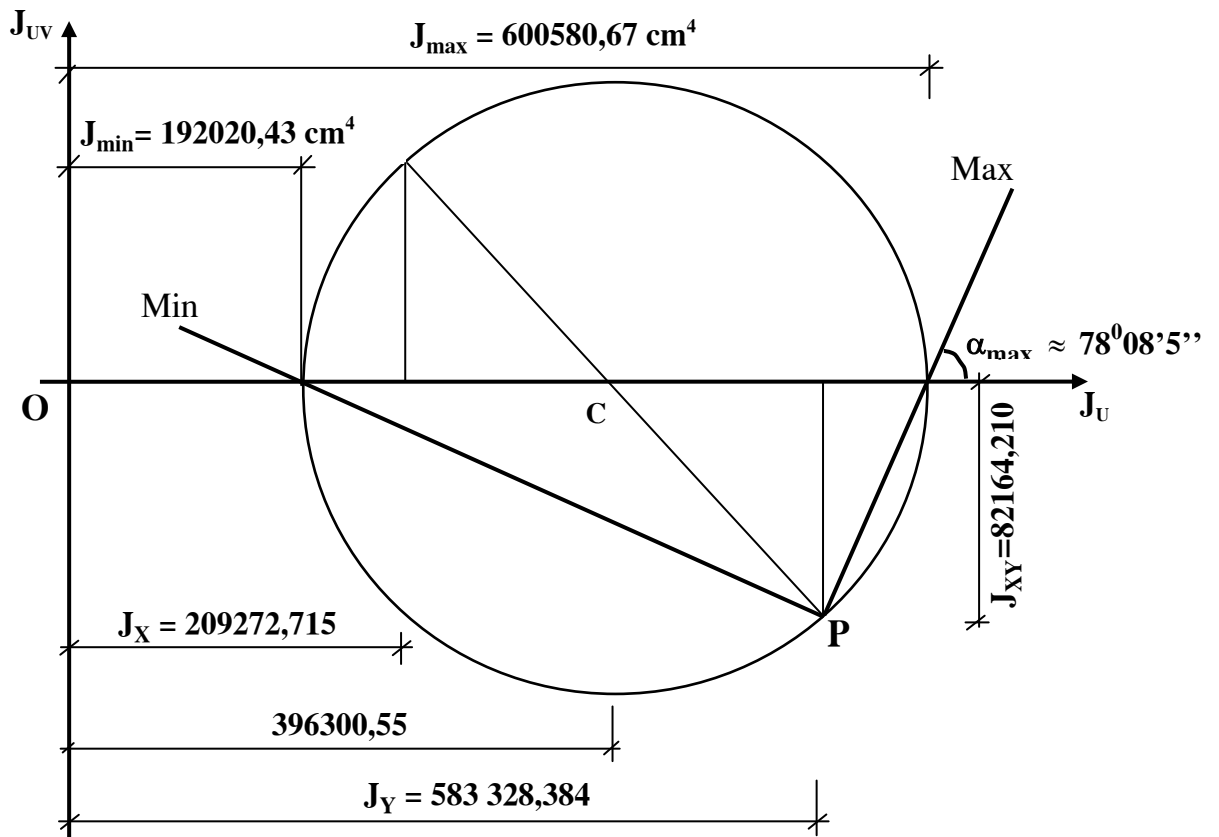
Vòng Mo trên hình 1.4 được vẽ với:

- Tâm: C  $\left(\frac{209272,715 + 583328,384}{2}; 0\right) \rightarrow C(396300,55; 0)$

- Bán kính:  $R = \sqrt{\left(\frac{209272,715 - 583328,384}{2}\right)^2 + (-82164,210)^2}$

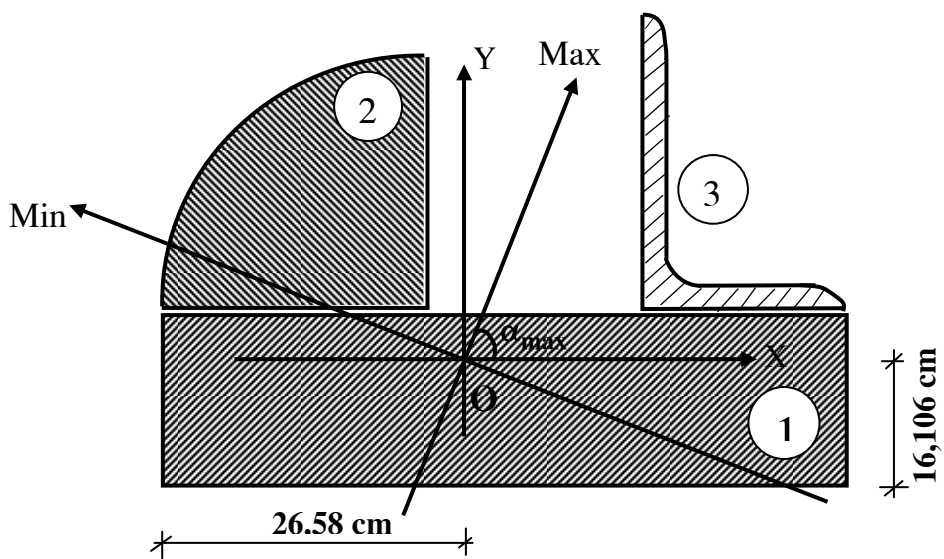
$\rightarrow R = 204280,12$

- Cực: P  $(J_Y, J_{XY}) \rightarrow P(583\,328,384; -82\,164,210)$



Hình 1.4

Vị trí hệ trục quán tính chính trung tâm được biểu diễn trên hình 1.5



Hình 1.5

BÀI TẬP LỚN SỐ 2  
TÍNH DÀM THÉP

**BẢNG SỐ LIỆU BÀI TẬP LỚN SỐ 2**

STT	P (KN)	M (KNm)	q (KN/m)	a (m)	b (m)	c (m)
1	24	40	18	0,8	1,8	0,9
2	20	52	16	0,7	1,4	0,8
3	36	54	12	1,0	1,2	0,8
4	22	50	14	1,1	1,4	1,4
5	40	44	10	0,8	1,6	1,1
6	30	42	22	0,7	1,4	0,7
7	32	56	15	0,5	1,2	0,9
8	28	46	20	0,6	1,2	1,2
9	26	38	24	0,9	1,8	1,2
10	20	62	16	0,5	1,5	1,0

Ghi chú: Sinh viên chọn những số liệu trong bảng số liệu phù hợp với hình vẽ của mình.

**YÊU CẦU VÀ THỨ TỰ THỰC HIỆN**

**Yêu cầu:**

Hãy chọn số hiệu mặt cắt cho dầm làm bằng thép chữ I ( $I_{No}$ ) để thoả mãn điều kiện bền của dầm, biết  $[\sigma] = 210 \text{ MN/m}^2$ .

Tính chuyển vị tại mặt cắt D.

**Các bước giải:**

*1. Chọn sơ bộ mặt cắt:*

- ☛ Vẽ biểu đồ nội lực của sơ đồ tính với tải trọng đã cho ( $M_X, Q_Y$ )
- ☛ Từ biểu đồ  $M_X$  vẽ được, chọn mặt cắt nguy hiểm có  $|M_X|_{\max}$
- ☛ Chọn kích thước mặt cắt theo điều kiện bền của ứng suất pháp:

$$W_x \geq \frac{|M_x|_{\max}}{[\sigma]}$$

Từ đó tra bảng thép để được số hiệu thép ( $N^0 I$ ) cần tìm.

## 2. Kiểm tra lại điều kiện bền khi có kể đến trọng lượng bản thân:

- ☛ Vẽ biểu đồ nội lực trong trường hợp có kể đến trọng lượng bản thân dầm.
- ☛ Chọn các mặt cắt nguy hiểm: từ biểu đồ  $M_X$  và  $Q_Y$  chọn ra 3 loại mặt cắt sau:

- \* Mặt cắt có  $|M_X|_{\max}$
- \* Mặt cắt có  $|Q_Y|_{\max}$
- \* Mặt cắt có  $M_X$  và  $Q_Y$  cùng lớn

(đôi khi 3 loại mặt cắt này trùng nhau).

- ☛ Kiểm tra bền cho dầm tại các điểm sau:

- \* Điểm có ứng suất pháp lớn nhất (tại các điểm trên biên của mặt cắt có  $|M_X|_{\max}$ )

$$\sigma_{\max} = \frac{|M_X|_{\max}}{W_X} \leq [\sigma]$$

- \* Điểm có ứng suất tiếp lớn nhất (tại các điểm trên đường trung hoà của mặt cắt có  $|Q_Y|_{\max}$ ):

$$\tau_{\max} = \frac{|Q_Y|_{\max} |S_X^C|}{J_X b^C} \leq [\tau]$$

Theo thuyết bền ứng suất tiếp cực đại thì:  $[\tau] = \frac{[\sigma]}{2}$

Theo thuyết bền thế năng biến đổi hình dáng thì:  $[\tau] = \frac{[\sigma]}{\sqrt{3}}$

- \* Điểm có ứng suất pháp và ứng suất tiếp đều khá lớn (điểm tiếp giáp giữa thân và cánh trên mặt cắt có  $M_X$  và  $Q_Y$  cùng lớn):

Theo thuyết bền ứng suất tiếp cực đại thì:

$$\sigma_{tt} = \sqrt{\sigma_z^2 + 4\tau_{ZY}^2} \leq [\sigma]$$

Theo thuyết bền thế năng biến đổi hình dáng thì:

$$\sigma_{tt} = \sqrt{\sigma_z^2 + 3\tau_{ZY}^2} \leq [\sigma]$$

- ☛ Nếu một trong các điều kiện bền trên không thoả mãn thì phải chọn lại số hiệu thép, và kiểm tra bền lại cho dầm.

### 3. Xác định ứng suất chính:

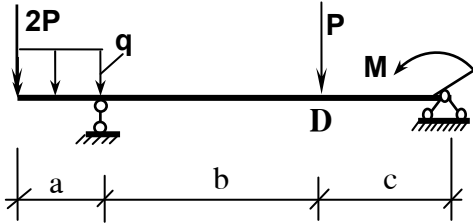
- ☛ Tính ứng suất chính và phương chính tại 5 điểm đặc biệt trên mặt cắt có  $M_x$  và  $Q_y$  cùng lớn (điểm trên 2 biên, điểm trên đường trung hoà, điểm tiếp giáp giữa thân và cánh) bằng phương pháp giải tích
- ☛ Xác định ứng suất chính và phương chính tại 5 điểm đó bằng phương pháp vẽ vòng Mo.

### 4. Tính chuyển vị:

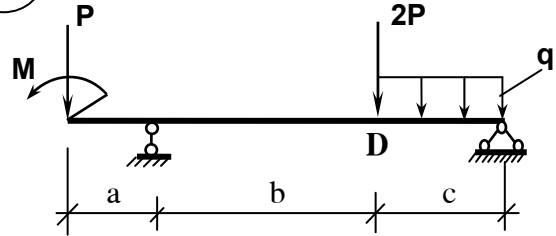
- ☛ Viết phương trình độ võng và góc xoay cho toàn dầm bằng phương pháp thông số ban đầu.
- ☛ Tính chuyển vị đứng và góc xoay tại mặt cắt D.

### SƠ ĐỒ TÍNH

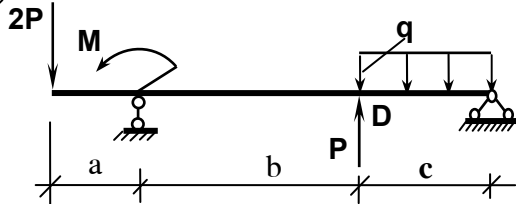
1



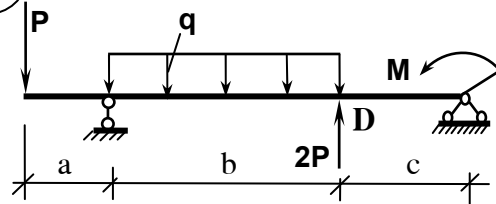
2



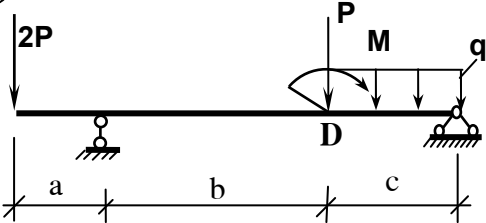
3



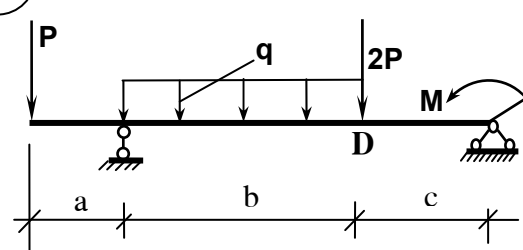
4



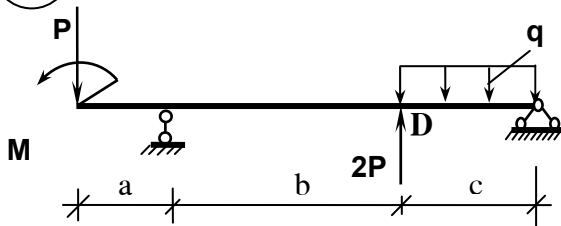
5



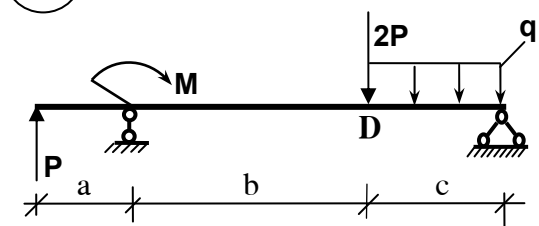
6

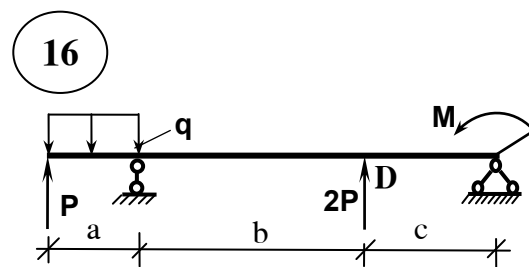
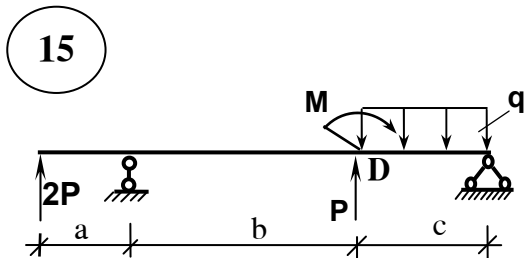
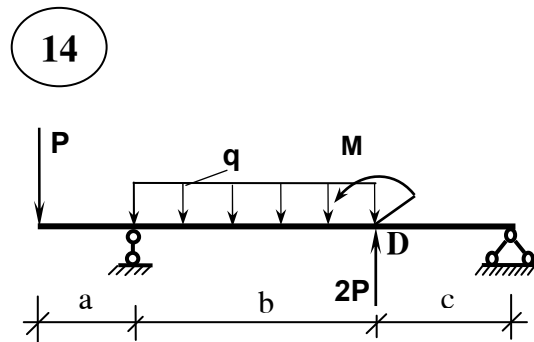
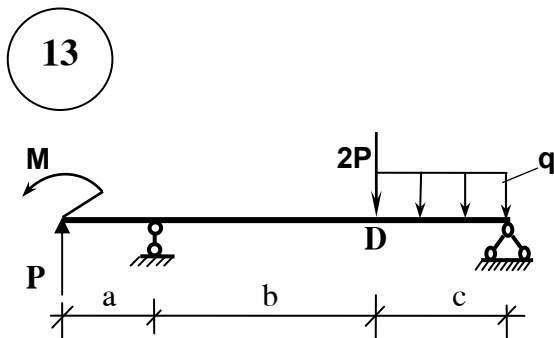
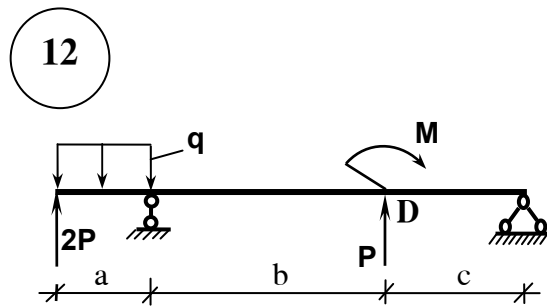
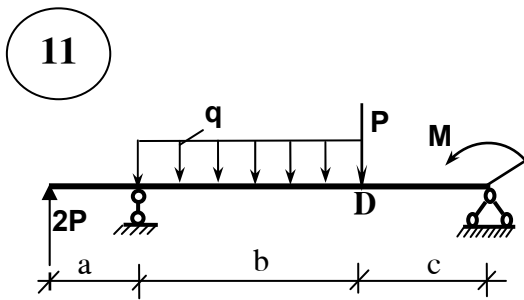
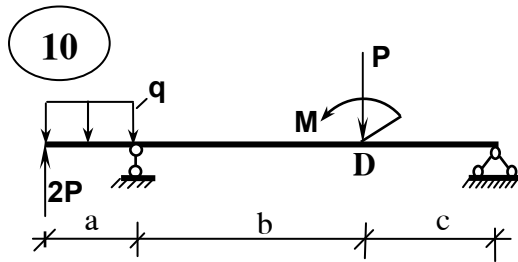
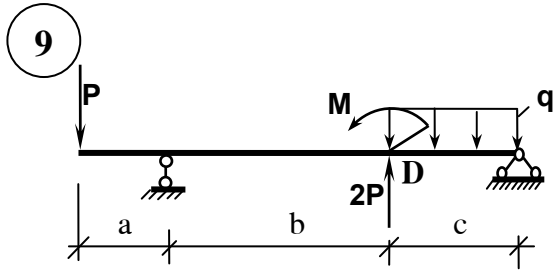


7



8







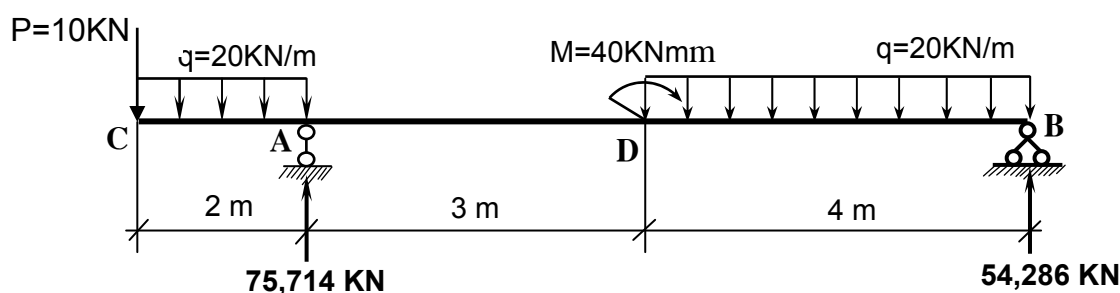
## VÍ DỤ THAM KHẢO

### Đề bài:

Chọn số hiệu thép chữ I (N<sup>o</sup>I) của mặt cắt ngang dầm dưới đây,

Biết:  $[\sigma] = 210 \text{ MN/m}^2$ , (xem hình 2.1).

Tính độ võng và góc xoay tại mặt cắt D.



Hình 2.1

### Bài làm:

#### 1. Chọn sơ bộ mặt cắt theo điều kiện bền của ứng suất pháp:

##### 1.1. Xác định phản lực gối tựa:

$$\sum M_A = V_B \cdot 7 + P \cdot 2 + q \cdot 2 \cdot 1 - M - q \cdot 4 \cdot 5 = 0 \rightarrow V_B = \frac{-20 - 40 + 40 + 400}{7}$$

$$\rightarrow V_B = 54,286 \text{ KN}$$

$$\sum M_B = -V_A \cdot 7 + P \cdot 9 + q \cdot 2 \cdot 8 - M + q \cdot 4 \cdot 2 = 0 \rightarrow V_A = \frac{90 + 320 - 40 + 160}{7}$$

$$\rightarrow V_A = 75,714 \text{ KN}$$

Kiểm tra lại phản lực:

$$\sum Y = V_A + V_B - P - q \cdot 2 - q \cdot 4 = 75,714 + 54,286 - 10 - 20 \cdot 2 - 20 \cdot 4 = 0$$

$$\rightarrow V_A \text{ và } V_B \text{ đã tính đúng.}$$

##### 1.2. Viết phương trình nội lực: Chia dầm làm 3 đoạn

- Đoạn CA: Chọn gốc tọa độ tại C và trục z hướng sang phải ( $0 \leq Z_1 \leq 2 \text{ m}$ )

$$Q_Y = -P - q \cdot Z_1 \rightarrow Q_Y = -10 - 20 \cdot Z_1 \rightarrow \text{Phương trình bậc nhất}$$

$$M_X = -P \cdot Z_1 - q \cdot \frac{Z_1^2}{2} \rightarrow M_X = -10 \cdot Z_1 - 10 \cdot Z_1^2 \rightarrow \text{Phương trình bậc hai}$$

- \* Tại  $Z_1 = 0$  (tại C):  $Q_Y = - 10 \text{ KN}; \quad M_X = 0$
- \* Tại  $Z_1 = 1 \text{ m}$  (tại giữa đoạn):  $Q_Y = - 30 \text{ KN}; \quad M_X = - 20 \text{ KNm}$
- \* Tại  $Z_1 = 2 \text{ m}$  (tại A):  $Q_Y = - 50 \text{ KN}; \quad M_X = - 60 \text{ KNm}$
- Đoạn AD: Chọn gốc toạ độ tại A và trục z hướng sang phải ( $0 \leq Z_2 \leq 3 \text{ m}$ )
  - $Q_Y = - P - q.2 + V_A = - 10 - 20.2 + 75,714$
  - $Q_Y = 25,714 \text{ KN} \rightarrow$  Phương trình hằng số
  - $M_X = - P.(2+Z_2) - q.2.(1+Z_2) + V_A.Z_2 = - 10(2+Z_2) - 40.(1+Z_2) + 75,714.Z_2$
  - $M_X = 25,714.Z_2 - 60 \rightarrow$  Phương trình bậc nhất
- \* Tại  $Z_2 = 0$  (tại A):  $Q_Y = 25,714 \text{ KN}; \quad M_X = - 60 \text{ KNm}$
- \* Tại  $Z_2 = 3 \text{ m}$  (tại D):  $Q_Y = 25,714 \text{ KN}; \quad M_X = 17,142 \text{ KNm}$
- Đoạn DB: Chọn gốc toạ độ tại B và trục z hướng sang trái ( $0 \leq Z_3 \leq 4 \text{ m}$ )
  - $Q_Y = - V_B + q. Z_3 \rightarrow Q_Y = - 54,286 + 20.Z_3 \rightarrow$  Phương trình bậc nhất
  - $M_X = V_B.Z_3 - q. \frac{Z_3^2}{2} \rightarrow M_X = 54,286.Z_3 - 10 Z_3^2 \rightarrow$  Phương trình bậc hai
- \* Tại  $Z_3 = 0$  (tại B):  $Q_Y = - 54,286 \text{ KN}; \quad M_X = 0$
- \* Tại  $Z_3 = 2 \text{ m}$  (tại giữa đoạn):  $Q_Y = - 14,286 \text{ KN}; \quad M_X = 14,286 \text{ KNm}$
- \* Tại  $Z_3 = 4 \text{ m}$  (tại D):  $Q_Y = 25,714 \text{ KN}; \quad M_X = 57,14 \text{ KNm}$

1.3. *Xác định vị trí có  $M_{max}$* : Cho phương trình  $Q_Y = 0$  (ở đoạn DB), ta tìm được toạ độ mặt cắt có  $M_{max}$ : (mặt cắt E)

$$- 54,286 + 20.Z_3 = 0 \rightarrow Z_3 = \frac{54,286}{20} \rightarrow Z_3 = 2,714 \text{ m}$$

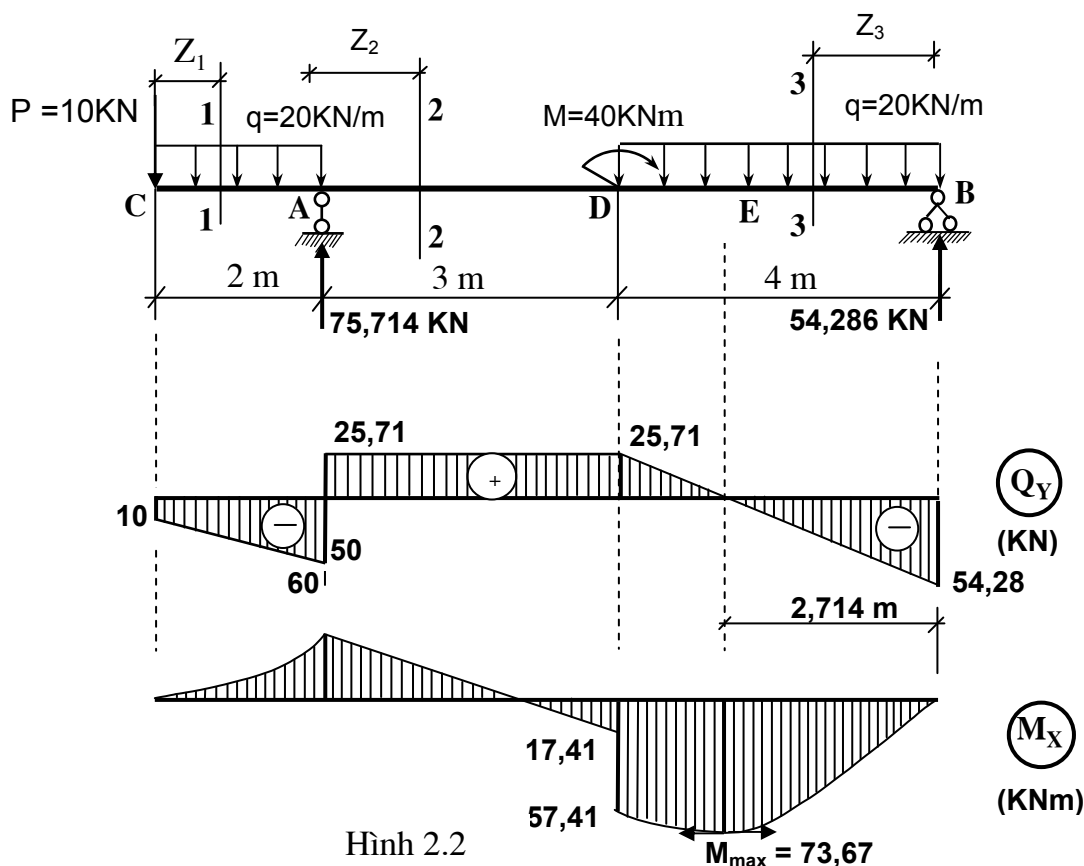
Tính giá trị  $M_{max}$ :

$$M_{max} = 54,286. 2,714 - 10. 2,714^2 \rightarrow M_{max} = 73,67 \text{ KNm}$$

Bảng kết quả tính toán nội lực:

Đoạn	Z (m)	$Q_Y$ (KN)	$M_X$ (KNm)
CA	0	- 10	0
	2	- 50	- 60
AD	0	25,714	- 60
	3	25,714	17,412
DB	4	25,714	57,412
	2,714	0	73,67
	0	-54,286	0

Vẽ biểu đồ nội lực



Hình 2.2

1.4. Sơ bộ chọn mặt cắt theo điều kiện bền của ứng suất pháp:

Tại mặt cắt E trên hình vẽ có mô men lớn nhất:

$$|M_x|_{\max} = + 73,67 \text{ KNm (xem hình 2.2) nên:}$$

$$W_x \geq \frac{|M_x|_{\max}}{[\sigma]} = \frac{73,67 \text{ KNm}}{210 \cdot 10^3 \text{ KN/m}^2} = 3,5 \cdot 10^{-4} \text{ m}^3 \rightarrow W_x \geq 350 \text{ cm}^3$$

Tra bảng thép chữ I, chọn INo:27 có  $W_x = 371 \text{ cm}^3$  thỏa mãn điều kiện trên và có các đặc trưng sau:

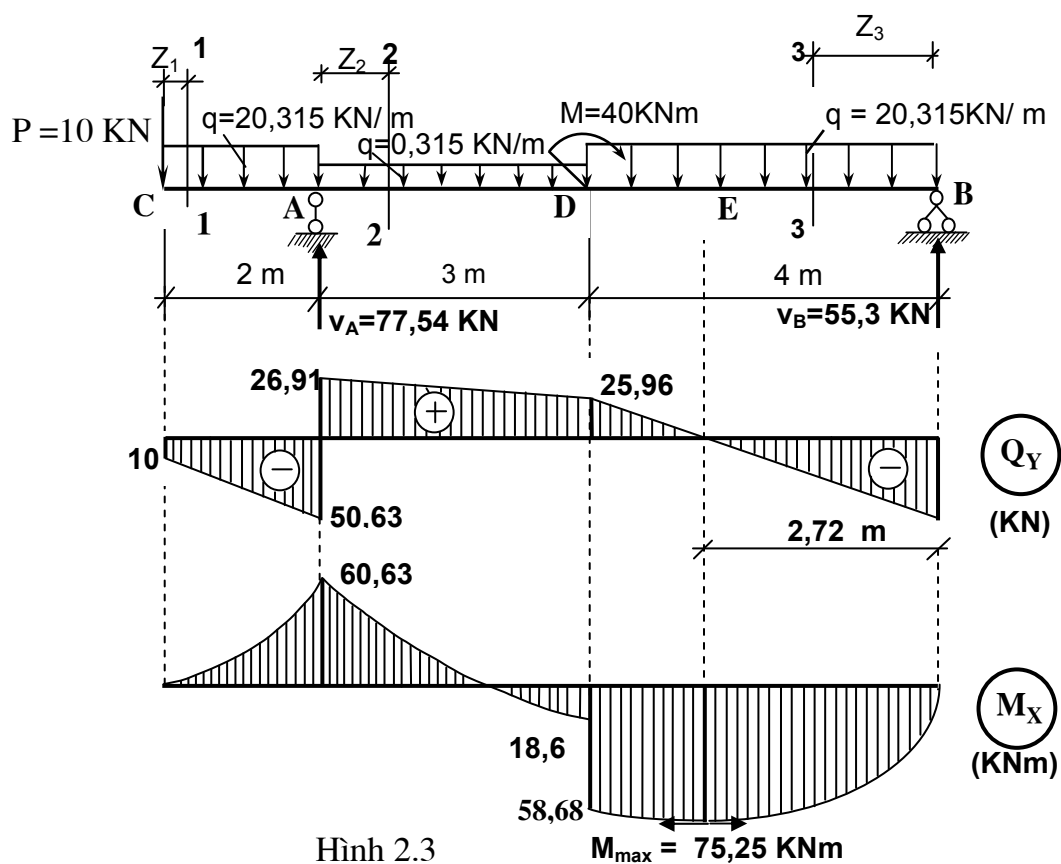
$$q_{bt} = 31,5 \text{ Kg/m} = 315 \text{ N/m} = 0,315 \text{ KN/m};$$

$$h = 27 \text{ cm}; b = 12,5 \text{ cm}; d = 0,6 \text{ cm}; t = 0,98 \text{ cm};$$

$$F = 40,2 \text{ cm}^2; W_x = 371 \text{ cm}^3; S_x = 210 \text{ cm}^3; J_x = 5010 \text{ cm}^4;$$

**2. Kiểm tra lại điều kiện bền:** (khi kể đến trọng lượng bản thân dầm)

Sơ đồ tính của dầm khi có kể đến trọng lượng bản thân như sau:



Hình 2.3

2.1. Xác định phản lực gối tựa: (xem hình 2.3)

$$\sum M_A = V_B \cdot 7 + P \cdot 2 + q \cdot 2 \cdot 1 + q_{bt} \cdot 2 \cdot 1 - M - q \cdot 4 \cdot 5 - q_{bt} \cdot 7 \cdot 3,5 = 0$$

$$\rightarrow V_B = 55,3 \text{ KN}$$

$$\sum M_B = -V_A \cdot 7 + P \cdot 9 + q \cdot 2 \cdot 8 - M + q \cdot 4 \cdot 2 + q_{bt} \cdot 9 \cdot 4,5 = 0$$

$$\rightarrow V_A = 77,54 \text{ KN}$$

Kiểm tra lại phản lực:

$$\sum Y = V_A + V_B - P - q \cdot 2 - q \cdot 4 - q_{bt} \cdot 9$$

$$= 77,54 + 55,3 - 10 - 20 \cdot 2 - 20 \cdot 4 - 0,315 \cdot 9 = 0$$

$\rightarrow V_A$  và  $V_B$  đã tính đúng.

Cách khác:

- Tính trường hợp do riêng trọng lượng bản thân gây ra (xác định phản lực, vẽ biểu đồ nội lực)

- Cộng biểu đồ vừa vẽ với biểu đồ trên *hình 2.2* sẽ được biểu đồ như trên *hình 2.3*.

### 2.2. Viết phương trình nội lực:

Chia dầm làm 3 đoạn, chọn trục z và gốc tọa độ cho mỗi đoạn tương tự như trên:

- Đoạn CA:  $0 \leq Z_1 \leq 2$  m (gốc tọa độ tại C)

$$Q_Y = -P - (q + q_{bt}) \cdot Z_1 \rightarrow Q_Y = -10 - 20,315 \cdot Z_1$$

$$M_X = -P \cdot Z_1 - (q + q_{bt}) \cdot \frac{Z_1^2}{2} \rightarrow M_X = -10 \cdot Z_1 - \frac{20,315}{2} \cdot Z_1^2$$

\* Tại  $Z_1 = 0$  (tại C):  $Q_Y = -10$  KN;  $M_X = 0$

\* Tại  $Z_1 = m$  (tại giữa đoạn):  $Q_Y = -30,315$  KN;  $M_X = -20,157$  KNm

\* Tại  $Z_1 = 2$  m (tại A):  $Q_Y = -50,63$  KN;  $M_X = -60,63$  KNm

- Đoạn AD:  $0 \leq Z_2 \leq 3$  m (gốc tọa độ tại A)

$$Q_Y = -P - q \cdot 2 - q_{bt} \cdot (2 + Z_2) + V_A = -10 - 20 \cdot 2 - 0,315 \cdot (2 + Z_2) + 77,54$$

$$\rightarrow Q_Y = 26,91 - 0,315 \cdot Z_2$$

$$M_X = -P \cdot (2 + Z_2) - q \cdot 2 \cdot (1 + Z_2) + V_A \cdot Z_2 - q_{bt} \cdot \frac{(2 + Z_2)^2}{2}$$

$$\rightarrow M_X = -0,315 \cdot \frac{Z_2^2}{2} + 26,91 \cdot Z_2 - 60,63$$

\* Tại  $Z_2 = 0$  (tại A):  $Q_Y = 26,91$  KN;  $M_X = -60,63$  KNm

\* Tại  $Z_2 = 2$  m:  $Q_Y = 26,28$  KN;  $M_X = -7,43$  KNm

\* Tại  $Z_2 = 3$  m (tại D):  $Q_Y = 25,965$  KN;  $M_X = 18,68$  KNm

- Đoạn DB:  $0 \leq Z_3 \leq 4$  m (gốc tọa độ tại B)

$$Q_Y = -V_B + (q + q_{bt}) \cdot Z_3 \rightarrow Q_Y = -55,3 + 20,315 \cdot Z_3$$

$$M_X = V_B \cdot Z_3 - (q + q_{bt}) \cdot \frac{Z_3^2}{2} \rightarrow M_X = 55,3 \cdot Z_3 - \frac{20,315}{2} \cdot Z_3^2$$

\* Tại  $Z_3 = 0$  (tại B):  $Q_Y = -55,3$  KN;  $M_X = 0$

\* Tại  $Z_3 = 2$  m (tại giữa đoạn):  $Q_Y = -14,67$  KN;  $M_X = 69,93$  KNm

\* Tại  $Z_3 = 4$  m (tại D):  $Q_Y = 25,96$  KN;  $M_X = 58,68$  KNm

### 2.3. Xác định vị trí có $M_{max}$ :

- Cho phương trình  $Q_Y = 0$  (ở đoạn DB), ta tìm được tọa độ mặt cắt có  $M_{max}$ : (mặt cắt E)

$$- 55,3 + 20,315.Z = 0 \quad \rightarrow \quad Z = \frac{55,3}{20,315} \rightarrow Z_3 = 2,72 \text{ m}$$

- Tính giá trị  $M_{max}$

$$M_{max} = 55,3 \cdot 2,72 - 20,315 \cdot \frac{2,72^2}{2} \rightarrow M_{max} = 75,25 \text{ KNm}$$

Bảng kết quả tính toán:

Đoạn	Z (m)	$Q_Y$ (KN)	$M_X$ (KNm)
CA	0	- 10	0
	2	- 50,63	- 60,63
AD	0	26,91	- 60,63
	3	25,96	18,68
DB	4	25,96	58,68
	2,72	0	75,25
	0	55,3	0

Vẽ biểu đồ nội lực: Các biểu đồ nội lực  $M_X$  và  $Q_Y$  biểu diễn trên hình 2.3

### 2.4. Chọn mặt cắt nguy hiểm và kiểm tra bền:

- Chọn ba mặt cắt nguy hiểm sau:

◆ Mặt cắt H có  $M_x = + 75,25 \text{ KNm}$  → kiểm tra điều kiện bền theo ứng suất pháp  $\sigma_{max}$  cho các điểm trên biên.

◆ Mặt cắt B có  $Q_Y = +55,3 \text{ KN}$  → kiểm tra điều kiện bền theo ứng suất tiếp  $\tau_{max}$  cho các điểm trên đường trung hoà.

◆ Mặt cắt A ( trái ) có  $M_x = - 60,63 \text{ KNm}$  và  $Q_Y = - 50,63 \text{ KN}$  → kiểm tra theo thuyết bền thế năng hoặc thuyết bền ứng suất tiếp cho các điểm tiếp giáp giữa lòng và đế.

- Kiểm tra bền:

◆ Kiểm tra cho các điểm trên biên (điểm I hoặc K) tại mặt cắt H:

$$\sigma_{max} = - \sigma_{min} = \frac{|M_x|_{max}}{W_x} \leq [\sigma] \rightarrow \sigma_{max} = \frac{75,25}{371 \cdot 10^{-6}} = 202 \text{ 900 KN/m}^2$$

$$\sigma_{\max} = 202,9 \text{ MN/m}^2 < [\sigma] = 210 \text{ MN/m}^2$$

Thoả mãn điều kiện bền tại biên trên và biên dưới của mặt cắt.

◆ Kiểm tra cho các điểm trên đường trung hoà (điểm O - có ứng suất tiếp) tại mặt cắt B theo thuyết bền thế năng:

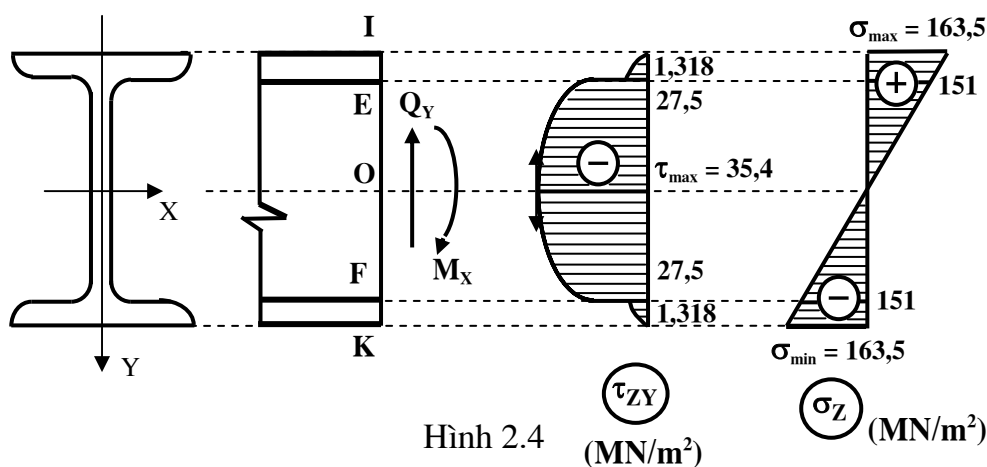
$$\tau_{\max} = \frac{|Q_Y|_{\max} \cdot |S_X^C|}{J_X \cdot b^C} \leq [\tau] = \frac{[\sigma]}{\sqrt{3}}$$

trong công thức trên, ta lấy  $b^C = d$  trong bảng, thay số ta được:

$$\rightarrow \tau_{\max} = \frac{55,3 \cdot 210 \cdot 10^{-6}}{5010 \cdot 10^{-8} \cdot 0,6 \cdot 10^{-2}} = 38 \text{ 600 KN/m}^2$$

$$\tau_{\max} = 38,6 \text{ MN/m}^2 < \frac{[\sigma]}{\sqrt{3}} = 121 \text{ MN/m}^2$$

Thoả mãn điều kiện bền tại các điểm trên trục trung hoà của mặt cắt. Biểu đồ ứng suất của mặt cắt A (trái)



Hình 2.4

◆ Kiểm tra cho các điểm tiếp giáp giữa thân và cánh (điểm E hoặc F) tại mặt cắt A trái theo thuyết bền TNBDHD:

$$\sigma_{td} = \sqrt{\sigma^2 + 3\tau^2} \leq [\sigma]$$

Ta có:

$$\sigma_E = \frac{M_X}{J_X} \cdot y_E = \frac{-60,63}{5010 \cdot 10^{-8}} \cdot \left[ -\left( \frac{h}{2} - t \right) \right] = \frac{-60,63}{5010 \cdot 10^{-8}} \cdot \left[ -\left( \frac{27}{2} - 0,98 \right) \right] \cdot 10^{-2}$$

$$\sigma_E = 151\,000 \text{ KN/m}^2 \rightarrow \sigma_E = 151 \text{ MN/m}^2$$

Tại điểm E có:  $S_X^C = S_X - d \frac{y_E^2}{2}$  và  $b^C = d$

(Xem hình 2.5)

Do đó:

$$\tau_E = - \frac{Q_Y^A \left( S_X - d \frac{y_E^2}{2} \right)}{J_X \cdot d} = \frac{-50,63 \cdot \left( 210 - 0,6 \cdot \frac{12,52^2}{2} \right) \cdot 10^{-6}}{5010 \cdot 10^{-8} \cdot 0,6 \cdot 10^{-2}} = -27500 \text{ KN/m}^2$$

$$\rightarrow \tau_E = -27,5 \text{ MN/m}^2,$$

$$\rightarrow \sigma_{td} = \sqrt{(151)^2 + 3(-27,5)^2} = 158,33 \text{ MN/m}^2$$

$$\sigma_{td} = 158,33 \text{ MN/m}^2 < [\sigma] = 210 \text{ MN/m}^2$$

Thoả mãn theo điều kiện bền của thuyết bền TNBĐHD.

**Kết luận:** Chọn mặt cắt IN<sup>0</sup> 27 đảm bảo điều kiện bền cho toàn dầm.

### 3. Xác định ứng suất chính:

Dựa vào biểu đồ ứng suất trên hình 2.4, tính các ứng suất chính và phương chính cho các điểm đặc biệt trên mặt cắt A (trái)

#### 3.1. Bảng giải tích:

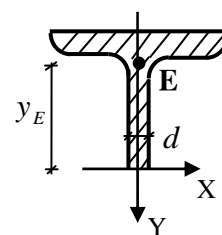
- Điểm trên bên (I và K)

$$\sigma_{\max, \min} = \pm \frac{|M_X^A|}{W_X} = \pm \frac{60,63}{371 \cdot 10^{-6}} = \pm 163\,500 \text{ KN/m}^2 = \pm 163,5 \text{ MN/m}^2$$

Tại I có:  $\sigma_1 = \sigma_{\max} = 163,5 \text{ MN/m}^2$  (phần tử kéo đơn)  $\alpha_{\max}^I = 0^0$

Tại K có:  $\sigma_3 = \sigma_{\min} = -163,5 \text{ MN/m}^2$  (phần tử nén đơn)  $\alpha_{\max}^K = 0^0$

- Điểm tiếp giáp giữa lòng và đế (E và F):  $\sigma_{\max, \min} = \frac{\sigma}{2} \pm \sqrt{\left(\frac{\sigma}{2}\right)^2 + \tau^2}$



Hình 2.5



◆ Điểm E: ở trên đã có

$$\sigma_E = -\sigma_F = 151 \text{ MN/m}^2$$

$$\tau_E = \tau_F = -27,5 \text{ MN/m}^2$$

$$\sigma_{\max, \min} = \frac{\sigma}{2} \pm \sqrt{\left(\frac{\sigma}{2}\right)^2 + \tau^2} = \frac{151}{2} \pm \sqrt{\left(\frac{151}{2}\right)^2 + (-27,5)^2}$$

Do đó:  $\sigma_1^E = 75,5 + 80,352 \text{ MN/m}^2 = 155,852 \text{ MN/m}^2$

$$\sigma_3^E = 75,5 - 80,352 \text{ MN/m}^2 = -4,852 \text{ MN/m}^2$$

$$\text{tg} \alpha_{\max} = -\frac{\tau_E}{\sigma_E - \sigma_{\min}} = -\frac{-27,5}{151 - (-4,852)} = 0,177 \rightarrow \alpha_{\max}^E = 10^0'$$

◆ Điểm F:

$$\sigma_{\max, \min} = -\frac{151}{2} \pm \sqrt{\left(\frac{151}{2}\right)^2 + (-27,5)^2}$$

$$\sigma_1^F = -75,5 + 80,352 \text{ MN/m}^2 = 4,852 \text{ MN/m}^2$$

$$\sigma_3^F = -75,5 - 80,352 \text{ MN/m}^2 = -155,852 \text{ MN/m}^2$$

$$\text{tg} \alpha_{\max}^F = -\frac{\tau_F}{\sigma_F - \sigma_{\min}} = -\frac{-27,5}{-151 - (-155,852)} = 5,67 \rightarrow \alpha_{\max}^F = 80^0$$

Vậy: Tại điểm E có các ứng suất chính là:

$$\sigma_1 = 155,85 \text{ MN/m}^2$$

$$\sigma_3 = -4,852 \text{ MN/m}^2$$

$$\alpha_{\max}^E = 10^0'$$

Tại điểm F có các ứng suất chính là:

$$\sigma_1 = 4,852 \text{ MN/m}^2$$

$$\sigma_3 = -155,852 \text{ MN/m}^2$$

$$\alpha_{\max}^F = 80^0$$

◆ Điểm trên đường trung hoà (O):

$$\sigma_o = 0$$

$$\tau_o = \frac{Q_Y^A \cdot |S_X^C|}{J_X \cdot b^C} = \frac{-50,63 \cdot 210 \cdot 10^{-6}}{5010 \cdot 10^{-8} \cdot 0,6 \cdot 10^{-2}} = -35400 \text{ KN/m}^2 = -35,4 \text{ MN/m}^2$$

Tại đường trung hoà có:  $\sigma_{\max, \min} = \frac{\sigma}{2} \pm \sqrt{\left(\frac{\sigma}{2}\right)^2 + \tau^2} = \pm 35,4 \text{ MN/m}^2$

Tại điểm O có các ứng suất chính là:

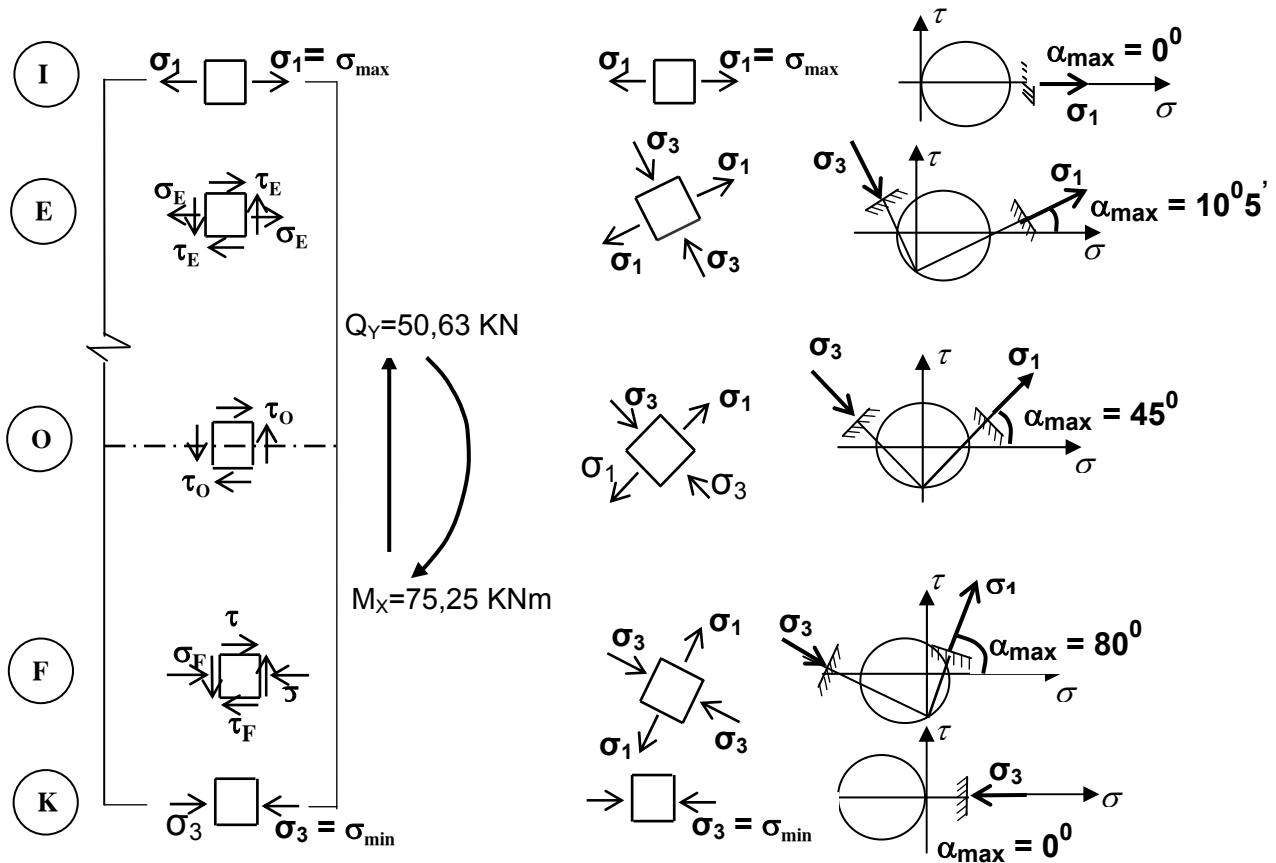
$$\sigma_1 = 35,4 \text{ MN/m}^2$$

$$\sigma_3 = -35,4 \text{ MN/m}^2$$

$$\alpha_{\max}^O = 45^0$$

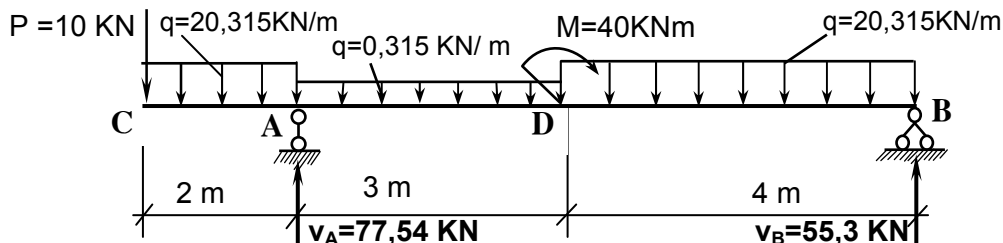
Vì phân tố tại ĐTH là phân tố trượt thuần túy.

3.2. Biểu diễn phân tố tại 5 điểm đặc biệt trên mặt cắt ngang và vẽ vòng Mo ứng suất cho 5 điểm đó:



Hình 2.6

#### 4. Viết phương trình đường đàn hồi của trục dầm:



Hình 2.7

**Bảng thông số ban đầu**

Các thông số	Đoạn CA (a=0)	Đoạn AD (a=2)	Đoạn DB (a=5)
$\Delta y$	$\neq 0$	0	0
$\Delta \varphi$	$\neq 0$	0	0
$\Delta M$	0	0	40
$\Delta Q$	- 10	77,54	0
$\Delta q$	- 20,315	20	- 20
$\Delta q$	0	0	0

##### 4.1. Phương trình độ võng của từng đoạn dầm: ( $EJ = \text{const}$ )

$$y_{n+1} = y_n + \Delta y_a + \Delta y'_a (Z - a) - \frac{\Delta M_a \cdot (Z - a)^2}{2!EJ} - \frac{\Delta Q_a \cdot (Z - a)^3}{3!EJ} - \frac{\Delta q_a \cdot (Z - a)^4}{4!EJ} - \frac{\Delta q'_a (Z - a)^5}{5!EJ} - \dots$$

- Thay các giá trị vào phương trình trên:

\* Đoạn CA: (  $0 \leq Z \leq 2$  )

$$y_1(Z) = y_0 + \varphi_0 \cdot Z + \frac{10Z^3}{3!EJ} + \frac{20,315Z^4}{4!EJ}$$

$$\varphi_1(Z) = \varphi_0 + \frac{10Z^2}{2!EJ} + \frac{20,315Z^3}{3!EJ}$$

\* Đoạn AD: (  $2 \leq Z \leq 5$  )

$$y_2(Z) = y_1(Z) - \frac{77,54(Z - 2)^3}{3!EJ} - \frac{20 \cdot (Z - 2)^4}{4!EJ}$$

$$\rightarrow y_2(Z) = y_0 + \varphi_0 \cdot Z + \frac{10Z^3}{3!EJ} + \frac{20,315Z^4}{4!EJ} - \frac{77,54(Z-2)^3}{3!EJ} - \frac{20 \cdot (Z-2)^4}{4!EJ}$$

$$\varphi_2(Z) = \varphi_1(Z) - \frac{77,54(Z-2)^2}{2!EJ} - \frac{20 \cdot (Z-2)^3}{3!EJ}$$

$$\rightarrow \varphi_2(Z) = \varphi_0 + \frac{10Z^2}{2!EJ} + \frac{20,315Z^3}{3!EJ} - \frac{77,54(Z-2)^2}{2!EJ} - \frac{20 \cdot (Z-2)^3}{3!EJ}$$

\* Đoạn DB: ( $5 \leq Z \leq 9$ )

$$y_3(Z) = y_2(Z) - \frac{40(Z-5)^2}{2!EJ} + \frac{20 \cdot (Z-5)^4}{4!EJ}$$

$$\rightarrow y_3(Z) = y_0 + \varphi_0 \cdot Z + \frac{10Z^3}{3!EJ} + \frac{20,315Z^4}{4!EJ} - \frac{77,54(Z-2)^3}{3!EJ} - \frac{20 \cdot (Z-2)^4}{4!EJ} - \frac{40(Z-5)^2}{2!EJ} + \frac{20 \cdot (Z-5)^4}{4!EJ}$$

$$\varphi_3(Z) = \varphi_2(Z) - \frac{40(Z-5)}{EJ} + \frac{20 \cdot (Z-5)^3}{3!EJ}$$

$$\rightarrow \varphi_3(Z) = \varphi_0 + \frac{10Z^2}{2!EJ} + \frac{20,315Z^3}{3!EJ} - \frac{77,54(Z-2)^2}{2!EJ} - \frac{20 \cdot (Z-2)^3}{3!EJ} - \frac{40(Z-5)}{EJ} + \frac{20 \cdot (Z-5)^4}{4!EJ}$$

4.2. Xác định  $y_0$  và  $\varphi_0$  từ các điều kiện biên sau:

- Tại A ( $Z = 2$ ) có  $y_1 = y_2 = 0$ , thay số:

$$y_2(Z) = y_0 + \varphi_0 \cdot Z + \frac{10Z^3}{3!EJ} + \frac{20,315Z^4}{4!EJ} - \frac{77,54(Z-2)^3}{3!EJ} - \frac{20 \cdot (Z-2)^4}{4!EJ} = 0$$

$$y_2(Z) = y_0 + \varphi_0 \cdot 2 + \frac{10 \cdot 2^3}{3!EJ} + \frac{20,315 \cdot 2^4}{4!EJ} = 0$$

$$\rightarrow y_0 + \varphi_0 \cdot 2 + \frac{26,87}{EJ} = 0$$

- Tại D ( $Z = 9$ ) có  $y_3 = 0$

$$y_0 + \varphi_0 \cdot Z + \frac{10Z^3}{3!EJ} + \frac{20,315Z^4}{4!EJ} - \frac{77,54(Z-2)^3}{3!EJ} - \frac{20 \cdot (Z-2)^4}{4!EJ} - \frac{40(Z-5)^2}{2!EJ} + \frac{20 \cdot (Z-5)^4}{4!EJ} = 0$$

$$\begin{aligned} \rightarrow y_0 + \varphi_0 \cdot 9 + \frac{10 \cdot 9^3}{3!EJ} + \frac{20,315 \cdot 9^4}{4!EJ} - \frac{77,54(9-2)^3}{3!EJ} - \frac{20 \cdot (9-2)^4}{4!EJ} - \frac{40(9-5)^2}{2!EJ} \\ + \frac{20 \cdot (9-5)^4}{4!EJ} = 0 \\ y_0 + \varphi_0 \cdot 9 + \frac{1215}{EJ} + \frac{5553,613}{EJ} - \frac{4432,703}{EJ} - \frac{2000,833}{EJ} - \frac{320}{EJ} + \frac{213,333}{EJ} = 0 \\ \rightarrow y_0 + \varphi_0 \cdot 9 + \frac{228,41}{EJ} = 0 \end{aligned}$$

Ta có hệ hai phương trình sau:

$$\begin{cases} y_0 + \varphi_0 \cdot 2 + \frac{26,87}{EJ} = 0 \\ y_0 + \varphi_0 \cdot 9 + \frac{228,41}{EJ} = 0 \end{cases} \quad \begin{cases} \varphi_0 = - \frac{28,791}{EJ} \\ y_0 = \frac{30,713}{EJ} \end{cases}$$

4.3. Phương trình độ võng và góc xoay toàn dầm:

$$\begin{aligned} y_1(Z) &= \frac{30,713}{EJ} - \frac{28,791}{EJ} Z + \frac{10Z^3}{3!EJ} + \frac{20,315Z^4}{4!EJ} \\ \varphi_1(Z) &= - \frac{28,791}{EJ} + \frac{10Z^2}{2!EJ} + \frac{20,315Z^3}{3!EJ} \\ y_2(Z) &= \frac{30,713}{EJ} - \frac{28,719}{EJ} Z + \frac{10Z^3}{3!EJ} + \frac{20,315Z^4}{4!EJ} - \frac{77,54(Z-2)^3}{3!EJ} - \frac{20 \cdot (Z-2)^4}{4!EJ} \\ \varphi_2(Z) &= - \frac{28,719}{EJ} + \frac{10Z^2}{2!EJ} + \frac{20,315Z^3}{3!EJ} - \frac{77,54(Z-2)^2}{2!EJ} - \frac{20 \cdot (Z-2)^3}{3!EJ} \\ y_3(Z) &= \frac{30,713}{EJ} - \frac{28,719}{EJ} Z + \frac{10Z^3}{3!EJ} + \frac{20,315Z^4}{4!EJ} - \frac{77,54(Z-2)^3}{3!EJ} - \\ &\quad - \frac{20 \cdot (Z-2)^4}{4!EJ} - \frac{40(Z-5)^2}{2!EJ} + \frac{20 \cdot (Z-5)^4}{4!EJ} \\ \varphi_3(Z) &= - \frac{28,719}{EJ} + \frac{10Z^2}{2!EJ} + \frac{20,315Z^3}{3!EJ} - \frac{77,54(Z-2)^2}{2!EJ} - \\ &\quad - \frac{20 \cdot (Z-2)^3}{3!EJ} - \frac{40(Z-5)}{EJ} + \frac{20 \cdot (Z-5)^4}{4!EJ} \end{aligned}$$

4.4. Tính độ võng và góc xoay tại mặt cắt D:

Tại mặt cắt D có  $Z = 5$  m (thuộc đoạn 2), do đó thay vào phương trình  $\varphi_2(Z)$  và  $y_2(Z)$  ta có

$$\varphi_2(Z) = -\frac{28,719}{EJ} + \frac{10.5^2}{2!EJ} + \frac{20,315.5^3}{3!EJ} - \frac{77,54(5-2)^2}{2!EJ} - \frac{20.(5-2)^3}{3!EJ}$$

$$\varphi_2(Z) = \frac{1}{EJ}(-28,719 + 125 + 423,23 - 348,93 - 90) = \frac{80,58}{EJ} \text{ (Rad)}$$

$$y_2(Z) = \frac{30,713}{EJ} - \frac{28,719}{EJ} + \frac{10.5^3}{3!EJ} + \frac{20,315.5^4}{4!EJ} - \frac{77,54(5-2)^3}{3!EJ} - \frac{20.(5-2)^4}{4!EJ}$$

$$y_2(Z) = \frac{1}{EJ}(30,713) \text{ (m)}$$

Kết quả:

$$y_D = \frac{1}{EJ}(30,713) \text{ (m)}$$

$$\varphi_D = \frac{1}{EJ}(80,58) \text{ (Rad)}$$

BÀI TẬP LỚN SỐ 3  
TÍNH CỘT CHIU LỰC PHỨC TẠP

**BẢNG SỐ LIỆU BÀI TẬP LỚN SỐ 3**

STT	b(m)	A(m)	l(m)	P(KN)	$\gamma$ (KN/m <sup>3</sup> )	q(KN/m <sup>2</sup> )
1	0,12	0,16	6	200	20	18
2	0,13	0,18	8	300	21	14
3	0,14	0,17	7	350	21	16
4	0,15	0,17	6	400	20	15
5	0,13	0,12	5	300	20	16
6	0,14	0,18	7	400	22	12
7	0,15	0,14	6	350	21	14
8	0,16	0,16	7	400	20	14
9	0,12	0,15	6	300	21	18
10	0,13	0,14	5	200	22	20
11	0,15	0,15	8	250	20	16

Ghi chú: Sinh viên chọn những số liệu trong bảng số liệu phù hợp với hình vẽ của mình.

**YÊU CẦU VÀ THỨ TỰ THỰC HIỆN**

**Yêu cầu:**

- Xác định nội lực tại mặt cắt đáy cột.
- Vẽ biểu đồ ứng suất pháp tại mặt cắt đáy cột
- Vẽ lõi của mặt cắt đáy cột.

Biết rằng mỗi sơ đồ cột có 3 lực dọc lệch tâm ( $P_i$  trên hình vẽ ký hiệu điểm đặt là  $\otimes$ ),  $l$  là chiều cao cột,  $\gamma$  là trọng lượng riêng của cột,  $q$  (KN/m<sup>2</sup>) là lực phân bố đều vuông góc với mặt phẳng chứa cạnh EF.

**Các bước giải:**

*1. Vẽ hình chiếu trục đo của cột:*

☛ Từ sơ đồ hình chiếu bằng đã cho, vẽ hình chiếu trục đo của cột trên hệ trục tọa độ Đề Các.

☛ Chú ý ghi đầy đủ kích thước và tải trọng đã cho.

*2. Xác định các đặc trưng hình học của mặt cắt ngang:*

☛ Xác định tọa độ trọng tâm của mặt cắt ngang  $C(X_C, Y_C)$

☛ Xác định các mô men quán tính chính trung tâm:  $J_X, J_Y$

☛ Xác định các bán kính quán tính chính trung tâm:  $i_X, i_Y$ .

### 3. Xác định nội lực và ứng suất tại mặt cắt đáy cột:

☛ Xác định tọa độ các điểm đặt lực dọc lệch tâm  $P_i(X_K^i, Y_K^i)$ .

☛ Tính các giá trị nội lực tại mặt cắt đáy cột, lần lượt do các tải trọng đã cho gây ra.

☛ Xác định đường trung hoà và ứng suất pháp lớn nhất và nhỏ nhất tại mặt cắt đáy cột, từ đó vẽ biểu đồ ứng suất pháp phẳng tại mặt cắt đáy cột.

☛ Xác định vị trí điểm đặt lực dọc lệch tâm  $K (x_K, y_K)$  tương đương tại mặt cắt đáy cột

$$x_K = \frac{M_Y}{N_Z}; \quad y_K = \frac{M_X}{N_Z}$$

### 4. Xác định lõi của mặt cắt đáy cột

$$x = -\frac{i_y^2}{a}; \quad y = -\frac{i_x^2}{b}$$

### 5. Biểu diễn:

☛ Biểu diễn nội lực tại mặt cắt đáy cột bằng hình chiếu trực đo

☛ Biểu diễn vị trí hệ trục quán tính chính trung tâm

☛ Biểu diễn điểm đặt lực dọc lệch tâm tại mặt cắt đáy cột

☛ Biểu diễn đường trung hoà tại mặt cắt đáy cột

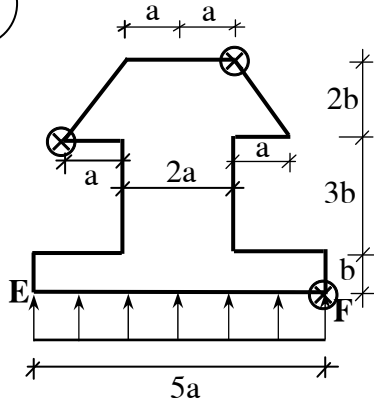
☛ Vẽ biểu đồ ứng suất pháp phẳng tại mặt cắt đáy cột

☛ Vẽ lõi của mặt cắt.

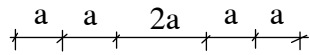
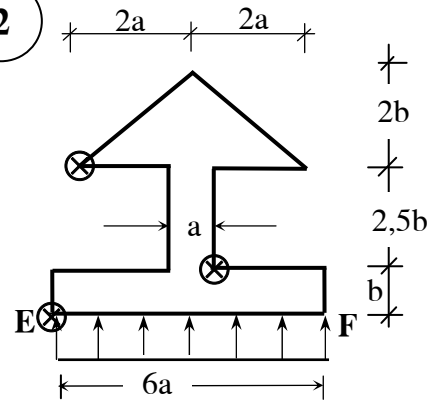


### SƠ ĐỒ MẶT CẮT CỘT

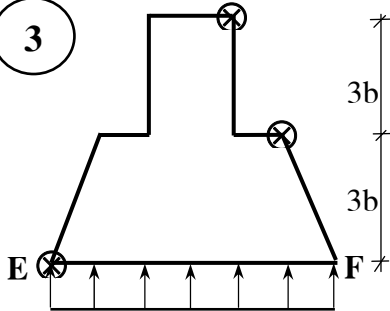
1



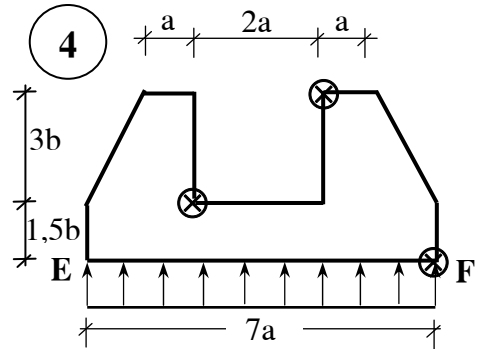
2



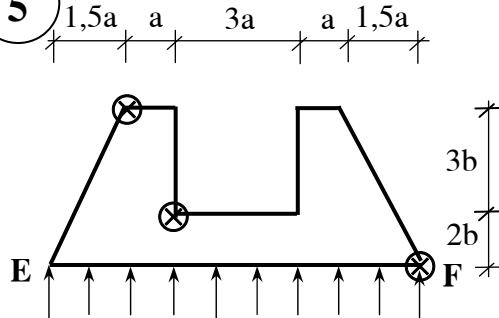
3



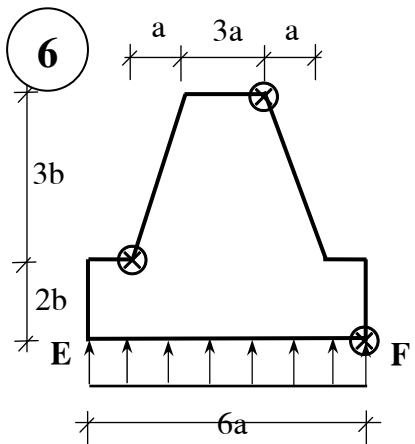
4

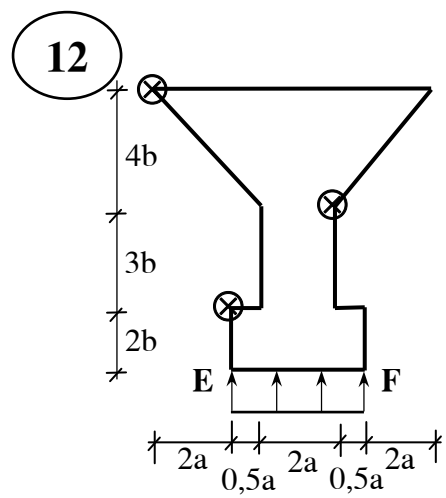
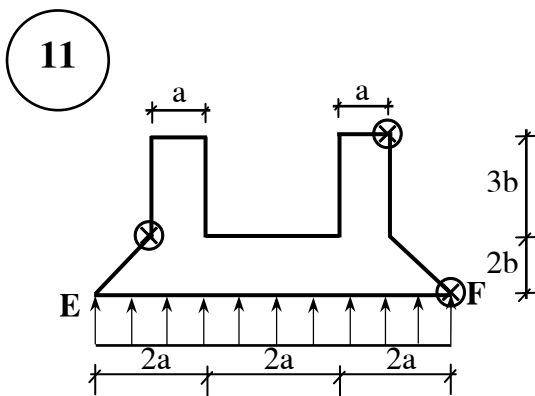
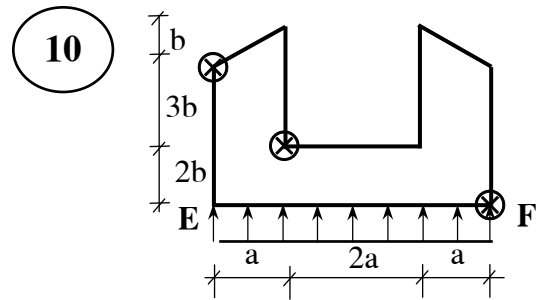
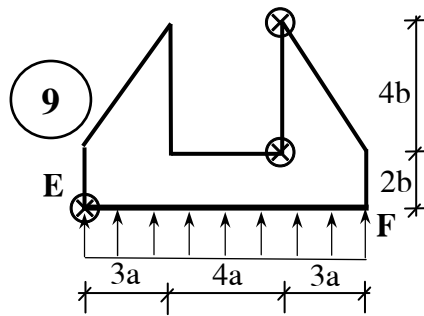
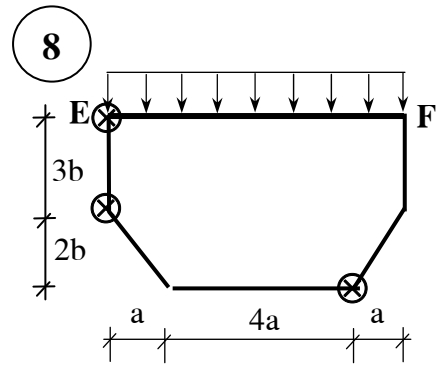
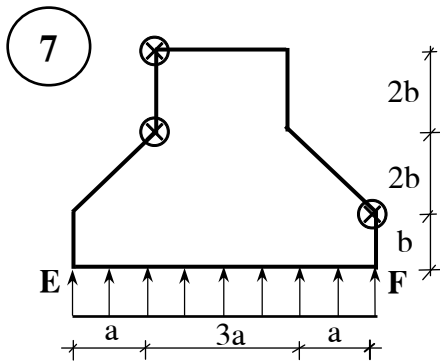


5



6





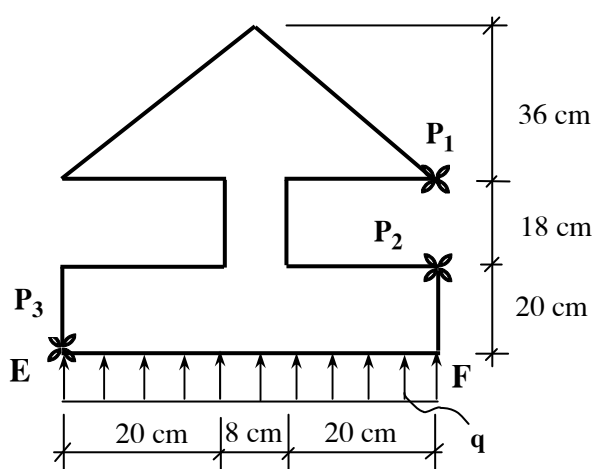
## VÍ DỤ THAM KHẢO

### Đề bài:

Cho mặt cắt cột chịu lực như hình vẽ, biết các lực lệch tâm  $P_1=P_2=P_3=500\text{KN}$ , áp lực phân bố đều trên mặt EF là  $q = 15 \text{ KN/ m}^2$ , trọng lượng riêng của cột là  $\gamma = 20 \text{ KN/m}^3$  và cột cao  $L = 4\text{m}$  (xem hình 3.1).

### Yêu cầu:

- Vẽ biểu đồ ứng suất pháp tại mặt cắt đáy cột
- Vẽ lõi của mặt cắt đáy của cột



Hình 3.1

### Bài làm

#### 1. Vẽ hình chiếu trục đo của cột:

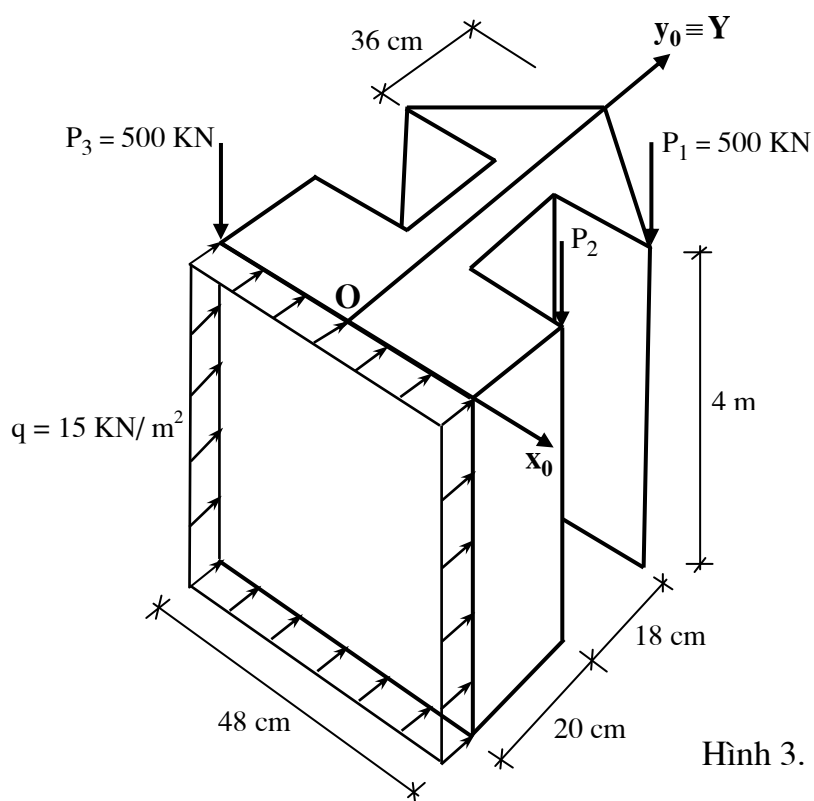
Từ mặt cắt cột đã cho trên hình 3.1, ta vẽ được hình chiếu trục đo của cột trong hệ trục tọa độ Đề Các như trên hình 3.2.

#### 2. Xác định các đặc trưng hình học của mặt cắt ngang cột:

↪ *Xác định tọa độ trọng tâm của mặt cắt đáy cột:* Chọn hệ trục tọa độ ban đầu là  $x_0y_0$  như hình 3.2.

$$Y_C = \frac{\sum S_{x_0}}{\sum F} = \frac{48 \cdot 20 \cdot 10 + 8 \cdot 18 \cdot (20 + 9) + \frac{36 \cdot 48}{2} \cdot (20 + 18 + 12)}{48 \cdot 20 + 18 \cdot 8 + \frac{36 \cdot 48}{2}}$$

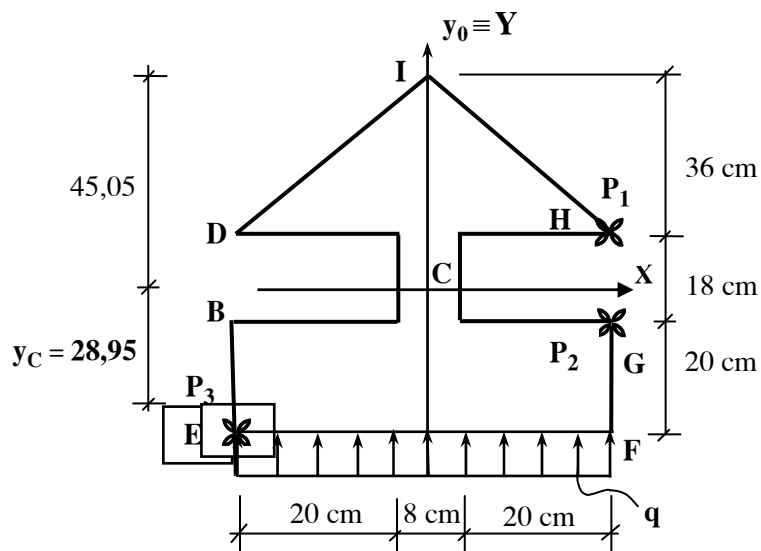
$$\rightarrow Y_C = \frac{9600 + 4176 + 43200}{960 + 144 + 864} = \frac{56976}{1968} \rightarrow Y_C = \underline{28,95 \text{ cm}}$$



Hình 3.2

☞ *Xác định các mô men quán tính chính trung tâm:*

Hệ trục  $XY$  trên hình 3.3 là hệ trục quán tính chính trung tâm. Chia mặt cắt ngang cột thành 3 hình thành phần: 2 hình chữ nhật và 1 hình tam giác.



Hình 3.3

$$J_X = \frac{48.20^3}{12} + (28,95 - 10)^2 \cdot 48.20 + \frac{8.18^3}{12} + (28,95 - 29)^2 \cdot 18.8 + \left[ \frac{48.36^3}{36} + (20 + 18 + 12 - 28,95)^2 \cdot \frac{48.36}{2} \right]$$

$$\rightarrow J_X = 32\,000 + 344\,774,785 + 3\,888 + 0,346 + (62\,208 + 382\,804,186)$$

$$\rightarrow J_X = 825\,675,3 \text{ cm}^4$$

$$J_Y = \frac{20.48^3}{12} + \frac{18.8^3}{12} + 2 \cdot \left[ \frac{36.24^3}{12} \right] = 184\,320 + 768 + 2.41472$$

$$\rightarrow J_Y = 268\,032 \text{ cm}^4$$

$$F = 1968 \text{ cm}^2$$

☞ *Xác định các bán kính quán tính chính trung tâm:*

$$i_X = \sqrt{\frac{J_X}{F}} = \sqrt{\frac{825675,3}{1968}} \rightarrow i_X = 20,5 \text{ cm};$$

$$i_Y = \sqrt{\frac{J_Y}{F}} = \sqrt{\frac{268032}{1968}} \rightarrow i_Y = 11,7 \text{ cm}$$

### 3. Xác định nội lực và ứng suất tại mặt cắt đáy cột:

☞ *Xác định tọa độ các điểm đặt lực dọc lệch tâm  $P_i$ :*

Từ hình 3 ta có:

$$P_1(24; 9,05); \quad P_2(24; -8,95); \quad P_3(-24; -28,95)$$

☞ *Xác định nội lực:*

$$M_X = \sum P_i \cdot y_K^i + qF \frac{L}{2} = (-500) \cdot 9,05 + (-500) \cdot (-8,95) + (-500) \cdot (-28,95) - 15 \cdot 48 \cdot 10^{-2} \cdot 4.200$$

$$M_X = -4\,525 + 4\,475 + 14\,475 - 288.200 \rightarrow M_X = -43\,175 \text{ KN.cm}$$

$$M_Y = \sum P_i \cdot x_K^i = (-500) \cdot 24 + (-500) \cdot 24 + (-500) \cdot (-24) \rightarrow M_Y = -12\,000 \text{ KN.cm}$$

$$N_Z = -(\sum P_i + \gamma \cdot L \cdot \Sigma F) = 3 \cdot (-500) - 20 \cdot 4 \cdot 1968 \cdot 10^{-4} \rightarrow N_Z = -1\,515,74 \text{ KN}$$

☞ *Xác định ứng suất tại mặt cắt đáy cột:*

Tính ứng suất tại các điểm góc trên mặt cắt ngang theo công thức:

$$\sigma_z = \pm \frac{|N_z|}{F} \pm \frac{|M_x|}{J_x} \cdot |y| \pm \frac{|M_y|}{J_y} \cdot |x|$$

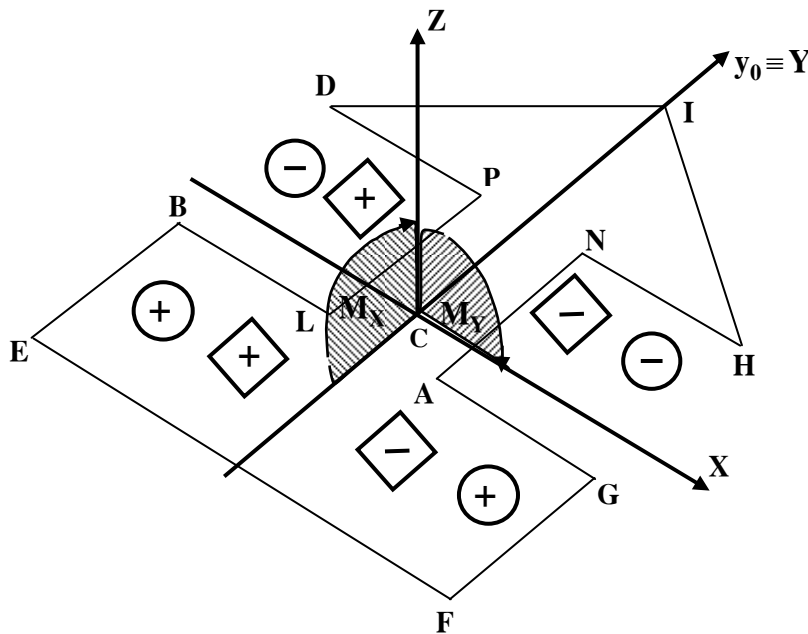
Bảng kết quả tính toán:

Điểm	xi (cm)	yi (cm)	$-\frac{ 1515,74 }{1968}$	$\pm \frac{ 43175 }{825675,3}  y $	$\pm \frac{ 12000 }{268032}  x $	$\sigma_z$ (KN/cm <sup>2</sup> )
E	-24	-28,951	-0,7702	1,51385	1,07450	1,81815
B	-24	-8,9510	-0,7702	0,46810	1,07450	0,77240
L	-4	-8,9510	-0,7702	0,46810	0,17910	-0,1230
A	4	-8,9510	-0,7702	0,46810	-0,1791	-0,4812
D	-24	9,0490	-0,7702	-0,4732	1,07450	-0,1689
I	0	45,049	-0,7702	-2,3556	0	-3,1258
H	24	9,0490	-0,7702	-0,4732	-1,07450	-2,3179
N	4	9,0490	-0,7702	-0,4732	-0,17910	-1,4225
P	-4	9,0490	-0,7702	-0,4732	0,17910	-1,0643
G	24	-8,9510	-0,7702	0,46810	-1,07450	-1,3766
F	24	-28,951	-0,7702	1,51385	-1,07450	-0,33085

Tại E:  $\sigma_{\max} = 1,81815 \text{ KN / cm}^2$ ;

Tại I:  $\sigma_{\min} = - 3,1258 \text{ KN / cm}^2$

Phân vùng ứng suất tại mặt cắt đáy cột do  $M_x$  và  $M_y$  gây ra:

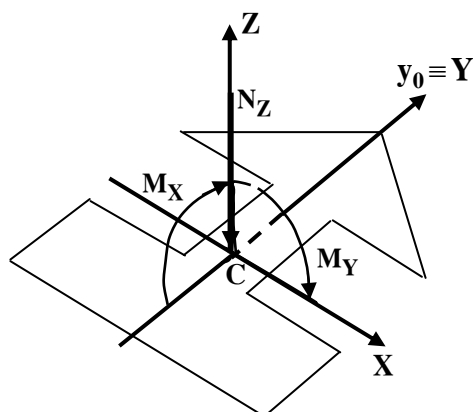


Hình 3.4

Từ hình vẽ và bảng kết quả tính toán, ta thấy ngay 2 điểm nguy hiểm là E & I

⇒ *Xác định biểu đồ ứng suất pháp tại mặt cắt đáy cột:*

a) Biểu diễn nội lực tại mặt cắt đáy cột:



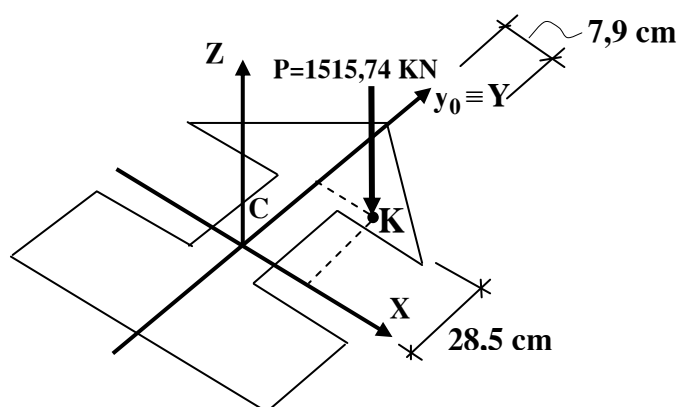
Hình 3.5

b) Xác định điểm đặt lực dọc lệch tâm  $K(x_K, y_K)$

$$x_K = \frac{M_Y}{N_Z} = \frac{-12000}{-1515,74} = 7,9 \text{ cm}$$

$$y_K = \frac{M_X}{N_Z} = \frac{-43175}{-1515,74} = 28,5 \text{ cm}$$

Điểm đặt lực dọc lệch tâm biểu diễn trên hình 3.6:  $K(7,9; 28,5)$



Hình 3.6

c) Xác định đường trung hoà:

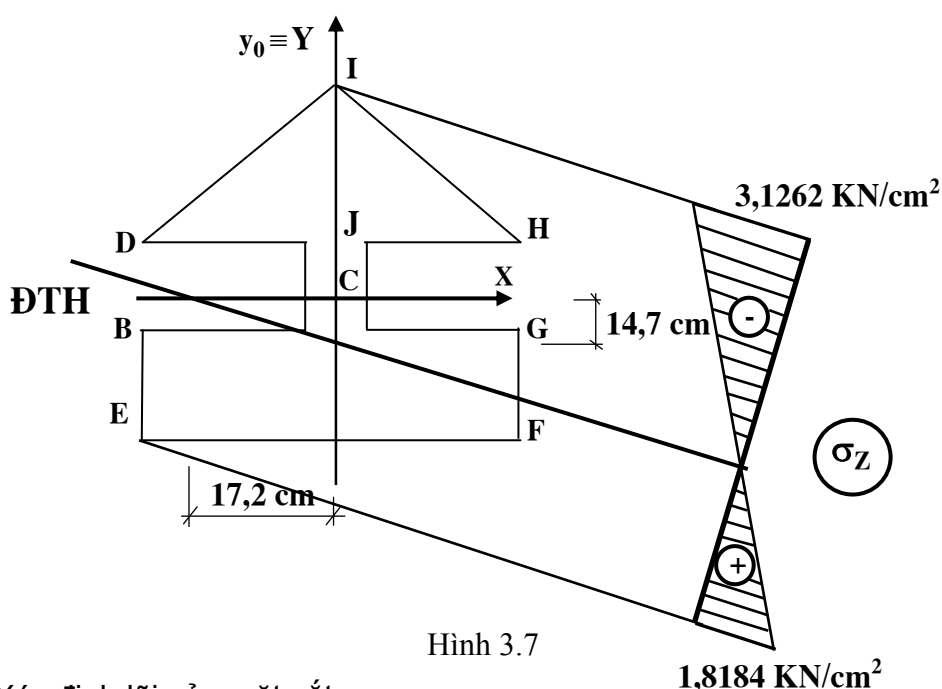
Phương trình ĐTH:  $\frac{x}{a} + \frac{y}{b} = 1$

$$a = \frac{-i_Y^2}{X_K} = \frac{-11,7^2}{7,9} = -17,2021 \text{ cm} \quad \rightarrow \quad a = -17,2 \text{ cm}$$

$$b = \frac{-i_X^2}{Y_K} = \frac{-20,5^2}{28,5} = -14,75 \text{ cm} \quad \rightarrow \quad b = -14,7 \text{ cm}$$

Toạ độ ĐTH là: (-17,2; -14,7)cm

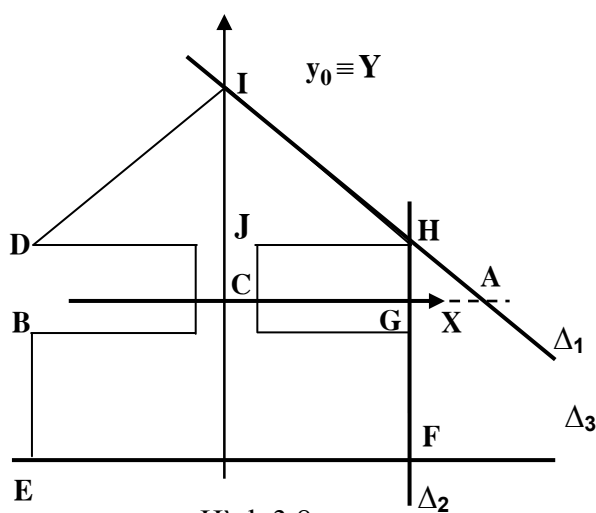
Biểu diễn biểu đồ ứng suất pháp phẳng trên hình 3.7



Hình 3.7

#### 4 -Xác định lõi của mặt cắt

Chọn 3 đường trung hoà giả thiết:  $\Delta_1$ ,  $\Delta_2$ ,  $\Delta_3$  như hình 3.8 dưới đây,



Hình 3.8



+ Đường  $\Delta_1$ :

Cắt trục Y tại điểm I(0; 45,05) nên có:  $b_1 = 45,05$  cm

Cắt trục X tại điểm A( $x_A$ ; 0) nên sẽ có:  $a_1 = x_A$ .

Tính  $x_A$  theo tính chất đồng dạng của 2 tam giác là: ACI và HJI

$$\frac{JH}{CA} = \frac{IJ}{IC} \rightarrow \frac{24}{x_A} = \frac{36}{45,049} \quad \rightarrow \quad x_A = \frac{24 \cdot 45,049}{36} = 30,033 \text{ cm}$$

Vậy có:  $a_1 = 30,03$  cm;

$$b_1 = 45,05 \text{ cm}$$

+ Đường  $\Delta_2$ : song song với trục Y nên có:

$$a_2 = 24 \text{ cm};$$

$$b_2 = \infty$$

+ Đường  $\Delta_3$ : song song với trục X nên có:

$$a_3 = \infty;$$

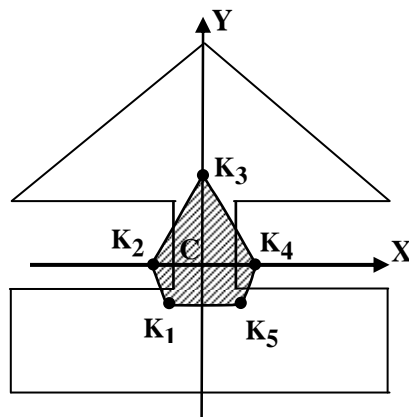
$$b_3 = -28,95 \text{ cm}$$

Dùng công thức:  $X_K = -\frac{i_Y^2}{a}$ ,  $Y_K = -\frac{i_X^2}{b}$ ; với:  $i_X = 20,483$  cm,  $i_Y = 11,67$  cm

để xác định các điểm trên lõi là 3 điểm đặt lực dọc lệch tâm tương ứng:  $K_1$ ,  $K_2$ ,  $K_3$ . Từ hình vẽ trên, ta lập được bảng sau:

ĐTH giả thiết	$a_i$ (cm)	$b_i$ (cm)	Điểm	$X_{K_i}$ (cm)	$Y_{K_i}$ (cm)
$\Delta_1$	30,03	45,05	$K_1$	- 4,54	- 9,31
$\Delta_2$	24	$\infty$	$K_2$	- 5,67	0
$\Delta_3$	$\infty$	- 28,95	$K_3$	0	14,49

Vì mặt cắt đối xứng qua trục Y, nên ta lấy thêm 2 điểm đối xứng với 2 điểm đặt lực dọc lệch tâm do đường  $\Delta_1$  và đường  $\Delta_2$  ở trên, được thêm 2 điểm  $K_4$  và  $K_5$ . Nối 5 điểm đó lại, ta được lõi của mặt cắt có dạng như hình vẽ 9 dưới đây..



Hình 3.9

Từ *hình 3.6* ta thấy: điểm đặt lực dọc lệch tâm  $K$  nằm ngoài lõi nên biểu đồ ứng suất pháp trên *hình 3.7* có hai dấu. Muốn biểu đồ ứng suất pháp chỉ có dấu (-) thì lực dọc lệch tâm tại mặt cắt đáy cột phải đặt vào lõi.

BÀI TẬP LỚN SỐ 4  
TÍNH DẦM TRÊN NỀN ĐÀN HỒI

**BẢNG SỐ LIỆU BÀI TẬP LỚN SỐ 3**

STT	a(m)	b(m)	c(m)	$J(m^4)$	M(KNm)	P(KN)	q(KN/m)	K(KN/m <sup>2</sup> )
1	3	4	3	0,03516	70	150	58	60000
2	4	2	4	0,01800	40	120	36	40000
3	2	5	3	0,04267	80	170	60	40000
4	5	2	3	0,02289	60	120	44	60000
5	2	4	4	0,01800	50	80	40	50000
6	3	3	4	0,02858	30	90	48	50000
7	4	4	2	0,04267	90	160	62	60000
8	3	5	2	0,05118	90	170	70	50000
9	3	1	6	0,03652	70	140	56	40000
10	3	6	1	0,02843	50	100	45	60000
11	6	1	3	0,04016	80	160	54	40000

Ghi chú: Sinh viên chọn những số liệu trong bảng số liệu phù hợp với hình vẽ của mình.

**YÊU CẦU VÀ THỨ TỰ THỰC HIỆN**

**Yêu cầu:**

Vẽ biểu đồ nội lực (biểu đồ M và biểu đồ Q) của dầm đặt trên nền Winkler. Sơ đồ tính cho trên hình vẽ, môđun đàn hồi của dầm là  $E = 10^7$  KN/m<sup>2</sup>. Yêu cầu lập bảng kết quả tính toán nội lực cho các mặt cắt liên tiếp cách nhau 1 m.

**Các bước giải:**

1. *Tính sẵn các trị số cần sử dụng:*

Độ cứng: EJ, hệ số của dầm trên nền đàn hồi: m, m<sup>2</sup>, m<sup>3</sup>, m<sup>4</sup>

2. *Lập bảng thông số ban đầu:*

Lập bảng với 6 thông số cho các đoạn dầm.

3. *Viết phương trình mô men uốn và lực cắt của dầm:*

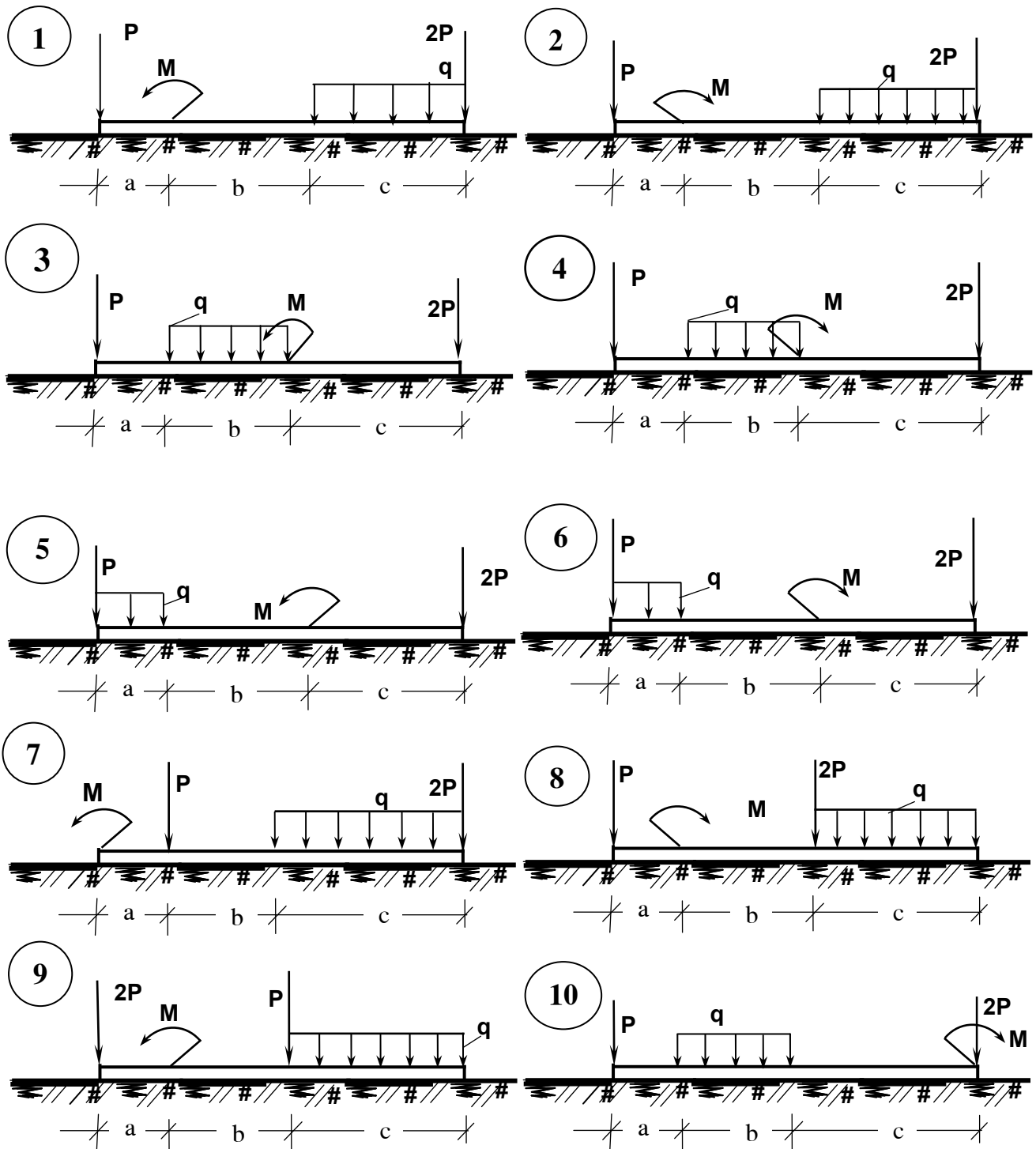
- ☛ Viết phương trình nội lực của dầm.
- ☛ Lập bảng các hệ số Crullôp tại các mặt cắt cần tính toán.
- ☛ Lập phương trình nội lực của toàn dầm dưới dạng số.

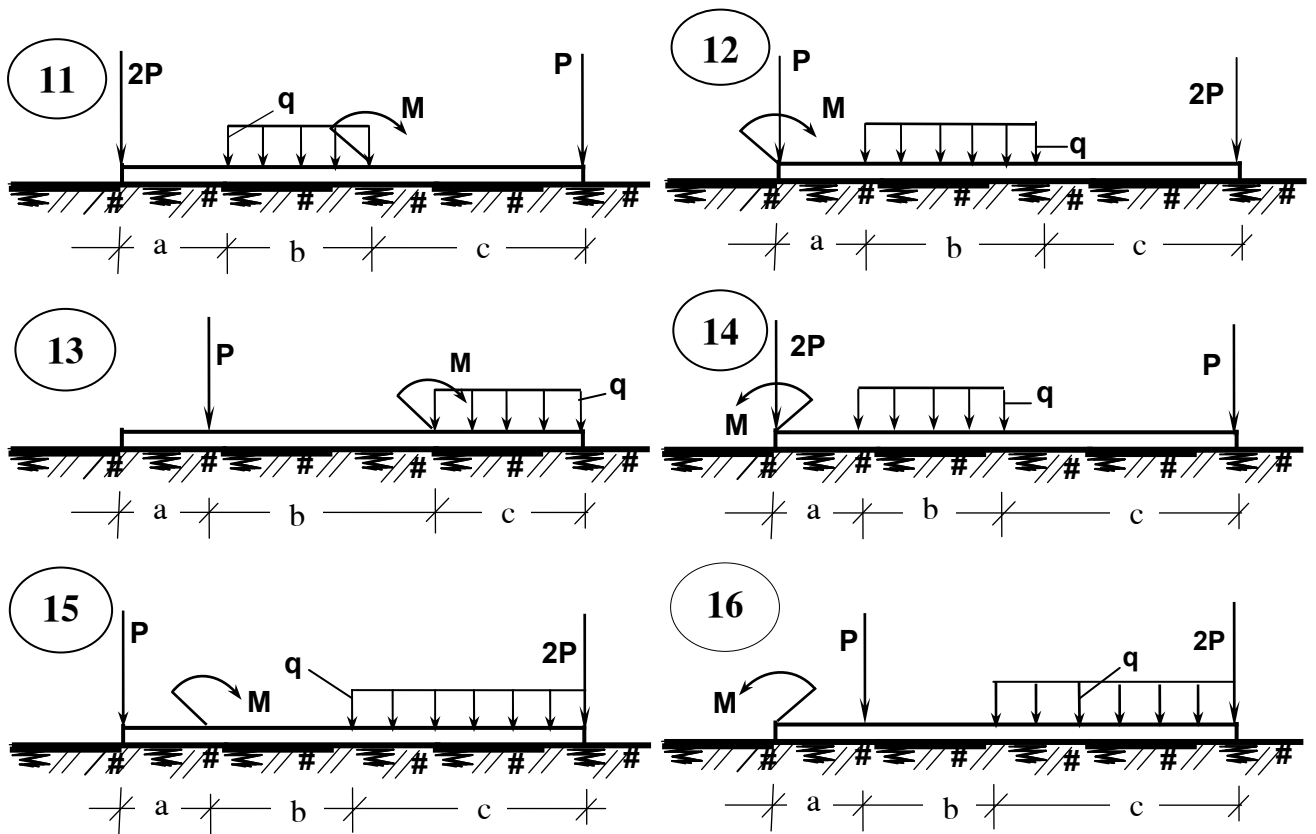
- Lập điều kiện biên và giải hệ phương trình để tìm ra các ẩn số  $y_0$  và  $\theta_0$ .
- Lập bảng kết quả tính toán nội lực (mô men và lực cắt) tại các mặt cắt cần tính toán.

#### 4. Vẽ biểu đồ nội lực:

Dựa vào bảng kết quả tính toán ở trên, vẽ các biểu đồ nội lực.

### SƠ ĐỒ TÍNH DẦM TRÊN NỀN ĐÀN HỒI





## VÍ DỤ THAM KHẢO

### Đề bài:

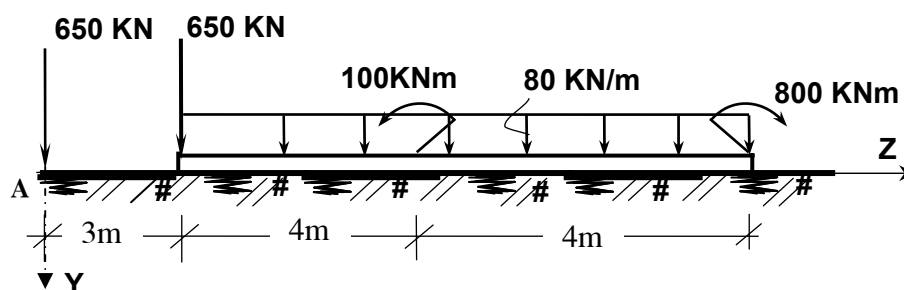
Tính giá trị nội lực trên các mặt cắt (cách nhau 1 m) và vẽ biểu đồ nội lực cho dầm đặt trên nền Winkler như sơ đồ cho trên *hình 4.1*, cho biết:

$$q = 80 \text{ KN/m } b = 1 \text{ m}$$

$$M = 800 \text{ KNm } J = 0,0426 \text{ m}^4$$

$$P = 650 \text{ KN } E = 10^7 \text{ KN/m}^2$$

$$\text{Hệ số nền } K_0 = 6 \cdot 10^4 \text{ KN/m}^3$$



Hình 4.1

### Bài làm

#### 1. Tính sẵn các trị số cần sử dụng:

$$EJ = 0,0426 \cdot 10^7 = 426 \cdot 10^3 \text{ KNm}^2$$

Tính các hệ số của dầm trên nền đàn hồi

$$m^4 = \frac{K_0 b}{4 \cdot EJ} = \frac{6 \cdot 10^4 \cdot 1}{4 \cdot 426 \cdot 10^3} = 0,0352$$

$$m = \sqrt[4]{0,0352} = 0,433182$$

$$m^2 = 0,18764$$

$$m^3 = 0,081285$$

Bảng thông số ban đầu:

Các thông số	Đoạn 1 Tại A (Z = 0)	Đoạn 2 Tại B (Z = 3m)	Đoạn 3 Tại C (Z = 7 m)
$\Delta y$	$\neq 0$	0	0
$\Delta \varphi$	$\neq 0$	0	0
$\Delta M$	0	0	- 100
$\Delta P$	- 650	- 650	0
$\Delta q$	0	-80	0
$\Delta q'$	0	0	0

## 2. Viết phương trình nội lực cho từng đoạn:

a. Viết phương trình mô men uốn và lực cắt của dầm dài hữu hạn dưới dạng chữ:

$$M_1 = \frac{P}{m} \cdot B_{mZ} + \frac{K \cdot y_0}{m^2} \cdot C_{mZ} + \frac{K \cdot \varphi_0}{m^3} \cdot D_{mZ}$$

$$M_2 = M_1 + \frac{P}{m} \cdot B_{m(Z-3)} + \frac{q}{m^2} \cdot C_{m(Z-3)}$$

$$M_3 = M_2 + M \cdot A_{m(Z-7)}$$

$$Q_1 = P \cdot A_{mZ} + \frac{K \cdot y_0}{m} \cdot B_{mZ} + \frac{K \cdot \varphi_0}{m^2} \cdot C_{mZ}$$

$$Q_2 = Q_1 + P \cdot A_{m(Z-3)} + \frac{q}{m} \cdot B_{m(Z-3)}$$

$$Q_3 = Q_2 - 4m \cdot M \cdot D_{m(Z-7)}$$

b. Tính sẵn các hệ số của các số hạng trong các phương trình trên:

$$-\frac{P}{m} = -\frac{650}{0,43318} = -1500,531 \quad \frac{K_0}{m} = \frac{6 \cdot 10^4}{0,43318} = 13,851 \cdot 10^4$$

$$-\frac{q}{m} = -\frac{80}{0,43318} = -184,6807 \quad \frac{K_0}{m^2} = \frac{6 \cdot 10^4}{0,43318^2} = 31,9753 \cdot 10^4$$

$$-\frac{q}{m^2} = -\frac{80}{0,43318^2} = -426,3372 \quad \frac{K_0}{m^3} = \frac{6 \cdot 10^4}{0,43318^3} = 73,8152 \cdot 10^4$$

$$4 \cdot m \cdot M = 4 \cdot 0,43318 \cdot (-100) = -173,272$$



c. Thay các giá trị tính sẵn vào phương trình nội lực của dầm:

$$(a) \left\{ \begin{array}{l} M_1 = - 1500,531 \cdot B_{mz} + 31,9753 \cdot 10^4 \cdot y_0 \cdot C_{mz} + 73,8152 \cdot 10^4 \cdot \varphi_0 \cdot D_{mz} \\ M_2 = - 1500,531 \cdot B_{mz} + 31,9753 \cdot 10^4 \cdot y_0 \cdot C_{mz} + 73,8152 \cdot 10^4 \cdot \varphi_0 \cdot D_{mz} - \\ \quad - 1500,531 \cdot B_{m.(Z-3)} - 426,3372 \cdot C_{m.(Z-3)} \\ M_3 = - 1500,531 \cdot B_{mz} + 31,9753 \cdot 10^4 \cdot y_0 \cdot C_{mz} + 73,8152 \cdot 10^4 \cdot \varphi_0 \cdot D_{mz} - \\ \quad - 1500,531 \cdot B_{m.(Z-3)} - 426,3372 \cdot C_{m.(Z-3)} - 100 \cdot A_{m.(Z-7)} \end{array} \right.$$

$$(a) \left\{ \begin{array}{l} Q_1 = - 650 \cdot A_{mz} + 13,851 \cdot 10^4 \cdot y_0 \cdot B_{mz} + 31,9753 \cdot 10^4 \cdot \varphi_0 \cdot C_{mz} \\ Q_2 = - 650 \cdot A_{mz} + 13,851 \cdot 10^4 \cdot y_0 \cdot B_{mz} + 31,9753 \cdot 10^4 \cdot \varphi_0 \cdot C_{mz} - 650 \cdot A_{m.(Z-3)} \\ \quad - 184,6807 \cdot B_{m.(Z-3)} \\ Q_3 = - 650 \cdot A_{mz} + 13,851 \cdot 10^4 \cdot y_0 \cdot B_{mz} + 31,9753 \cdot 10^4 \cdot \varphi_0 \cdot C_{mz} - 650 \cdot A_{m.(Z-3)} \\ \quad - 184,6807 \cdot B_{m.(Z-3)} - (-173,272) \cdot D_{m.(Z-7)} \end{array} \right.$$

### 3. Viết điều kiện biên:

Tại D (Z = 11m) ta có:

$$M_3 = - 800 \text{ KNm} \quad \text{và} \quad Q_3 = 0$$

### 4. Tính sẵn các hàm Cruloop:

(Lập bảng tính sẵn các hàm Cruloop cho các mặt cắt cần tính toán, cách nhau 1 m, với hệ số m = 0,43318)

Z	mZ	A <sub>mz</sub>	B <sub>mz</sub>	C <sub>mz</sub>	D <sub>mz</sub>
0	0	1	0	0	0
1	0,43318	0,9941	0,43267	0,0937	0,0135
2	0,86636	0,9062	0, 8501	0,3729	0,1080
3	1,29954	0,5278	1,1764	0,8177	0,3608
4	1,73272	- 0,4702	1,2182	1,3518	0,8299
5	2,16590	- 2,4770	0,6230	1,7820	1,5179
6	2,59909	- 5,7919	- 1,1183	1,7265	2,3049
7	3,03227	- 10,3342	- 4,5760	0,5644	2,8551
8	3,46545	- 15,1787	- 10,1222	- 2,5426	2,5134
9	3,89863	- 17,9374	- 17,4354	- 8,4670	0,2436
10	4,33182	- 14,1328	- 24,7268	- 17,6567	- 5,2994
11	4,76501	3,0853	- 27,7519	- 29,2901	- 15,4184

Thay điều kiện biên tại D vào phương trình nội lực (a) ở đoạn 3, ta có:

$$(b) \begin{cases} M_3 = -1500,531 \cdot B_{m.11} + 31,9753 \cdot 10^4 \cdot y_0 \cdot C_{m.11} + 73,8152 \cdot 10^4 \cdot \varphi_0 \cdot D_{m.11} \\ \quad - 1500,531 \cdot B_{m.(11-3)} - 426,3372 \cdot C_{m(11-3)} - 100 \cdot A_{m(11-7)} = -800 \\ Q_3 = -650 \cdot A_{m.11} + 13,851 \cdot 10^4 \cdot y_0 \cdot B_{m.11} + 31,9753 \cdot 10^4 \cdot \varphi_0 \cdot C_{m.11} \\ \quad - 650 \cdot A_{m.(11-3)} - 184,6807 \cdot B_{m.(11-3)} + 173,272 \cdot D_{m(11-7)} = 0 \end{cases}$$

Thay giá trị của các hàm số Crulốp lấy từ bảng trên vào phương trình (b), ta có:

$$(c) \begin{cases} M_3 = -1500,531 \cdot (-27,7519) + 31,9753 \cdot 10^4 \cdot y_0 \cdot (-29,2901) + \\ \quad + 73,8152 \cdot 10^4 \cdot \varphi_0 \cdot (-15,4184) - 1500,531 \cdot (-10,1222) + \\ \quad - 426,3372 \cdot (-2,5426) - 100 \cdot (-0,4702) = -800 \\ Q_3 = -650 \cdot (3,0853) + 13,851 \cdot y_0 \cdot 10^4 \cdot (-27,7519) + \\ \quad + 31,9753 \cdot 10^4 \cdot \varphi_0 \cdot (-29,2901) - 650 \cdot (-15,1787) \\ \quad - 184,6807 \cdot (-10,1222) + 173,272 \cdot 0,8229 = 0 \end{cases}$$

$$(d) \begin{cases} 936,5597 \cdot 10^4 \cdot y_0 + 1138,1123 \cdot 10^4 \cdot \varphi_0 = 58762,286 \\ 384,392 \cdot 10^4 \cdot y_0 + 936,5597 \cdot 10^4 \cdot \varphi_0 = 9872,6705 \end{cases}$$

### 5. Giải hệ phương trình:

Từ phương trình thứ nhất của hệ phương trình (d) ở trên, ta có:

$$y_0 = \frac{58762,286 - 1138,1123 \cdot 10^4 \cdot \varphi_0}{936,5597 \cdot 10^4}$$

Thay vào phương trình thứ hai của hệ (d), ta có:

$$384,392 \cdot 10^4 \cdot \frac{58762,286 - 1138,1123 \cdot 10^4 \cdot \varphi_0}{936,5597 \cdot 10^4} + 936,5597 \cdot 10^4 \cdot \varphi_0 = 9872,6705$$

$$24117,7926 - 467,1152 \cdot 10^4 \cdot \varphi_0 + 936,5597 \cdot 10^4 \cdot \varphi_0 = 9872,6705$$

$$\rightarrow 469,4445 \cdot 10^4 \cdot \varphi_0 = -14245,1221$$

$$\varphi_0 = -30,3446 \cdot 10^{-4} \text{Rad}$$

$$y_0 = \frac{58762,286 - 1138,1123 \cdot 10^4 \cdot (-30,3446 \cdot 10^{-4})}{936,5597 \cdot 10^4} = \frac{58762,286 + 34535,5625}{936,5597 \cdot 10^4}$$

$$\rightarrow y_0 = \frac{93297.8485}{936,5597.10^4} \rightarrow y_0 = 99.618 \cdot 10^{-4} \text{ m}$$

Thay giá trị  $y_0$  và  $\varphi_0$  vào, ta có phương trình nội lực trong 3 đoạn của dầm đã cho như sau:

$$\left\{ \begin{aligned} M_1 &= -1500,531 \cdot B_{mZ} + 31,9753 \cdot 10^4 \cdot 99,618 \cdot 10^{-4} C_{mZ} + \\ & \quad + 73,8152 \cdot 10^4 \cdot (-30,3446 \cdot 10^{-4}) \cdot D_{mZ} \\ Q_1 &= -650 \cdot A_{mZ} + 13,851 \cdot 10^4 \cdot 99,618 \cdot 10^{-4} \cdot B_{mZ} + \\ & \quad + 31,9753 \cdot 10^4 \cdot (-30,3446 \cdot 10^{-4}) \cdot C_{mZ} \end{aligned} \right.$$

$$\left\{ \begin{aligned} M_2 &= -1500,531 \cdot B_{mZ} + 31,9753 \cdot 10^4 \cdot 99,618 \cdot 10^{-4} C_{mZ} + \\ & \quad + 73,8152 \cdot 10^4 \cdot (-30,3446 \cdot 10^{-4}) \cdot D_{mZ} - 1500,531 \cdot B_{m(Z-3)} - 426,3372 \cdot C_{m(Z-3)} \\ Q_2 &= -650 \cdot A_{mZ} + 13,851 \cdot 10^4 \cdot 99,618 \cdot 10^{-4} \cdot B_{mZ} + \\ & \quad 31,9753 \cdot 10^4 \cdot (-30,3446 \cdot 10^{-4}) \cdot C_{mZ} - 650 \cdot A_{m(Z-3)} - 184,6807 \cdot B_{m(Z-3)} \end{aligned} \right.$$

$$\left\{ \begin{aligned} M_3 &= -1500,531 \cdot B_{mZ} + 31,9753 \cdot 10^4 \cdot 99,618 \cdot 10^{-4} C_{mZ} + \\ & \quad + 73,8152 \cdot 10^4 \cdot (-30,3446 \cdot 10^{-4}) \cdot D_{mZ} + 1500,531 \cdot B_{m(Z-3)} \\ & \quad - 426,3372 \cdot C_{m(Z-3)} - 100 \cdot A_{m(Z-7)} \\ Q_3 &= -650 \cdot A_{mZ} + 13,851 \cdot 10^4 \cdot 99,618 \cdot 10^{-4} \cdot B_{mZ} + \\ & \quad + 31,9753 \cdot 10^4 \cdot (-30,3446 \cdot 10^{-4}) \cdot C_{mZ} - \\ & \quad - 650 \cdot A_{m(Z-3)} - 184,6807 \cdot B_{m(Z-3)} + 173,272 \cdot D_{m(Z-7)} \end{aligned} \right.$$

Ta có phương trình nội lực của toàn dầm như sau:

$$M_1 = -1500,531 \cdot B_{mZ} + 3185.315 C_{mZ} - 2239.893.D_{mZ}$$

$$Q_1 = -650 \cdot A_{mZ} + 1379,804 \cdot B_{mZ} - 970.278 \cdot C_{mZ}$$

$$M_2 = -1500,531 \cdot B_{mZ} + 3185.315 C_{mZ} - 2239.893.D_{mZ} \\ - 1500,531 \cdot B_{m(Z-3)} - 426,3372 \cdot C_{m(Z-3)}$$

$$Q_2 = -650 \cdot A_{mZ} + 1379,804 \cdot B_{mZ} - 970.278 \cdot C_{mZ} \\ - 650 \cdot A_{m(Z-3)} - 184,6807 B_{m(Z-3)}$$

$$M_3 = -1500,531 \cdot B_{mZ} + 3185.315 C_{mZ} - 2239.893.D_{mZ} \\ - 1500,531 \cdot B_{m(Z-3)} - 426,3372 \cdot C_{m(Z-3)} - 100 \cdot A_{m(Z-7)}$$

$$Q_3 = -650 \cdot A_{mZ} + 1379,804 \cdot B_{mZ} - 970.278 \cdot C_{mZ} \\ - 650 \cdot A_{m(Z-3)} - 184,6807 B_{m(Z-3)} + 173,272 \cdot D_{m(Z-7)}$$

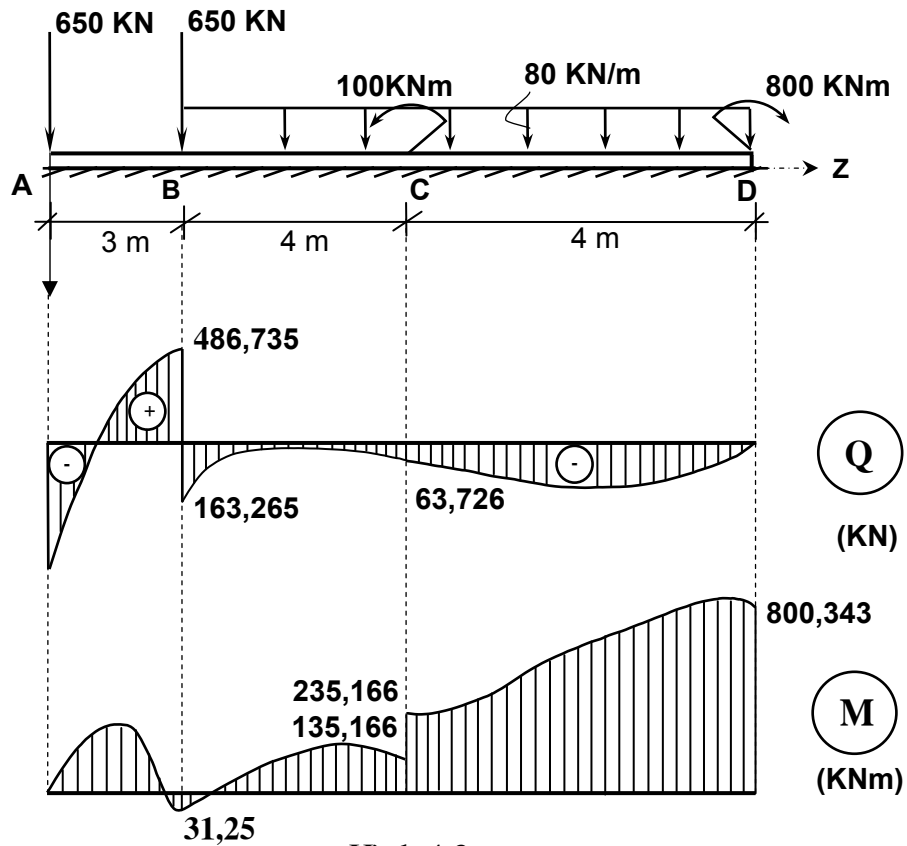
### BẢNG KẾT QUẢ TÍNH LỰC CẮT TẠI CÁC MẶT CẮT YÊU CẦU

Đoạn	Z	mZ	- 650.A <sub>mZ</sub>	1379,804.B <sub>mZ</sub>	- 970,278.C <sub>mZ</sub>	m( Z-3)	- 650A <sub>m(Z-3)</sub>	-184,6807B <sub>m(Z-3)</sub>	m.(Z-7)	173,272D <sub>m(Z-7)</sub>	Q (KN)
I	0	0	- 650	0	0	-	-	-	-	-	<b>- 650</b>
	1	0,43318	- 646,165	597,000	- 90,915	-	-	-	-	-	<b>-140.08</b>
	2	0,86636	- 589,030	1172,971	- 361,817	-	-	-	-	-	<b>222.124</b>
	3	1,29954	- 343,070	1623,201	- 793,396	-	-	-	-	-	<b>486.735</b>
II	3	1,29954	- 343,070	1623,201	- 793,396	0	- 650	0	-	-	<b>-163.265</b>
	4	1,73272	305,630	1680,877	- 1311,622	0,43318	- 646,165	- 79,906	-	-	<b>-51.186</b>
	5	2,1659	1610,05	859,618	- 1729,035	0,86436	- 589,03	- 156,997	-	-	<b>-5.394</b>
	6	2.59909	3764,735	- 1543,035	- 1675,185	1,29954	- 343,07	- 217,258	-	-	<b>-13.813</b>
	7	3,03227	6717,230	- 6313,983	- 547,625	1,73272	305,63	- 224,978	-	-	<b>-63.726</b>
III	7	3,03227	6717,230	- 6313,983	- 547,625	1,73272	305,63	- 224,978	0	0	<b>-63.726</b>
	8	3,46545	9866,155	- 13966,652	2467,029	2,1659	1610,05	- 115,056	0,43318	2,339	<b>-136.135</b>
	9	3,89863	11659,31	- 24057,435	8215,344	2,59909	3764,735	206,528	0,86636	18,713	<b>-192.805</b>
	10	4,33182	9186,320	- 34118,138	17131,908	3,03227	6717,23	845,099	1,29954	62.517	<b>-175.064</b>
	11	4,76501	- 2005,444	- 38292,183	28419,540	3,46545	9866,155	1869,375	1,73272	142.586	<b>0.029</b>

### BẢNG KẾT QUẢ TÍNH MÔ MEN TRÊN CÁC MẶT CẮT YÊU CẦU

Đoạn	Z	m Z	-1500,531B <sub>mZ</sub>	3185,315C <sub>mZ</sub>	- 2239,893D <sub>mZ</sub>	m.(Z-3)	- 1500,531B <sub>m(Z-3)</sub>	- 426,3372C <sub>m(Z-3)</sub>	m.(Z-7)	- 100A <sub>m(Z-7)</sub>	M(KNm)
I	0	0	0	0	0	-	-	-	-	-	<b>0</b>
	1	0,43318	- 649,235	298.464	- 30.239	-	-	-	-	-	<b>- 381.01</b>
	2	0,86636	- 1275,601	1187.804	- 241.908	-	-	-	-	-	<b>- 329.705</b>
	3	1,29954	- 1765,225	2604.632	- 808.153	-	-	-	-	-	<b>31.254</b>
II	3	1,29954	- 1765,225	2604.632	- 808.153	0	0	0	-	-	<b>31,254</b>
	4	1,73272	- 1827,947	4305.909	- 1858,950	0,43318	- 649,235	- 39,948	-	-	<b>- 70.171</b>
	5	2,16659	- 934,831	5676.231	- 3399.934	0,86636	- 1275,601	- 158,981	-	-	<b>- 93.116</b>
	6	2,59909	1678,044	5499.446	- 5162.729	1,29954	- 1765,225	- 348,616	-	-	<b>- 99.08</b>
	7	3,03227	6866,430	1797.792	- 6395.118	1,73272	- 1827,947	- 576.323	-	-	<b>- 135.166</b>
III	7	3,03227	6866,430	1797.792	- 6395.118	1,73272	- 1827,947	- 576.323	0	-100	<b>- 235.166</b>
	8	3,46545	15188,675	-8098.982	- 5629.747	2,16659	- 934,831	- 759.733	0,43218	- 99,41	<b>- 334.028</b>
	9	3,89863	26162,358	- 26970.062	- 545.638	2,59909	1678,044	- 736.071	0,86636	- 90,62	<b>- 501.989</b>
	10	4,33182	37103,33	- 56242.151	11870.089	3,03227	6866,430	- 240.625	1,29954	- 52,78	<b>- 695.707</b>
	11	4,76501	41642,586	- 93298.195	34535.566	3,46545	15188,675	1084.005	1,73272	47,02	<b>- 800.343</b>

Biểu đồ nội lực:



Hình 4.2

Biểu đồ nội lực (để tham khảo):  
KẾT QUẢ TÍNH TOÁN BANG MÁY TÍNH:

**M NMC Y0 Teta0**

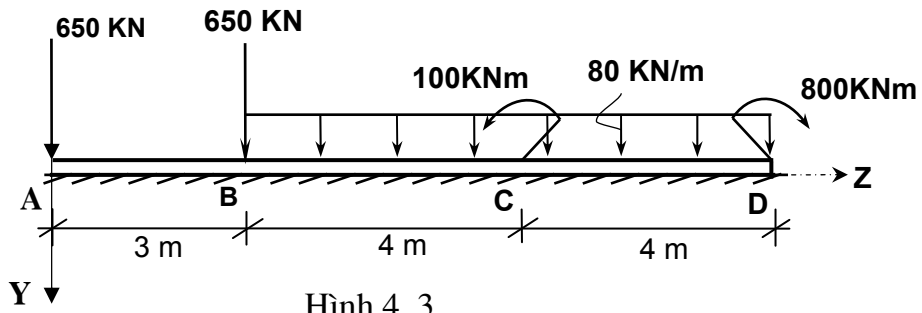
0.43318 23 0.00996 -0.00303

**Z Y Teta M Q**

0.0	0.0099615	-0.0030343	0.0000000	-650.0000000
1.0	0.0071266	-0.0027936	-380.8450000	-140.1870775
2.0	0.0051018	-0.0040241	-329.7900000	222.0708631
3.0	0.0037909	-0.0093300	31.1228000	486.7868019
3.0	0.0037909	-0.0093300	31.1228000	-163.2131981
4.0	0.0026245	-0.0198178	-70.1888000	-51.1123330
5.0	0.0016077	-0.0348689	-93.2355000	-5.1574182
6.0	0.0008065	-0.0516563	-98.7306000	-13.8467519
7.0	0.0002431	-0.0624000	-134.6650000	-63.6694719
7.0	0.0002431	-0.0624000	-234.6650000	-63.6694719
8.0	0.0001258	-0.0519507	-333.8200000	-135.8515721
9.0	0.0008060	0.0026625	-501.4780000	-192.7289675

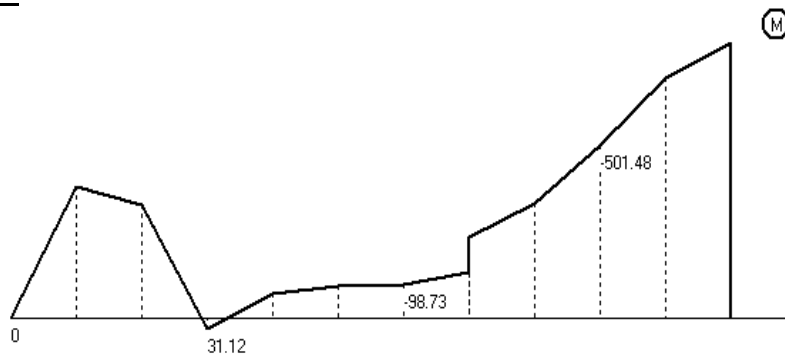
10.0 0.0026692 0.1309270 -694.8760000 -175.5120164

11.0 0.0061471 0.3602250 -800.0000000 0.0000000

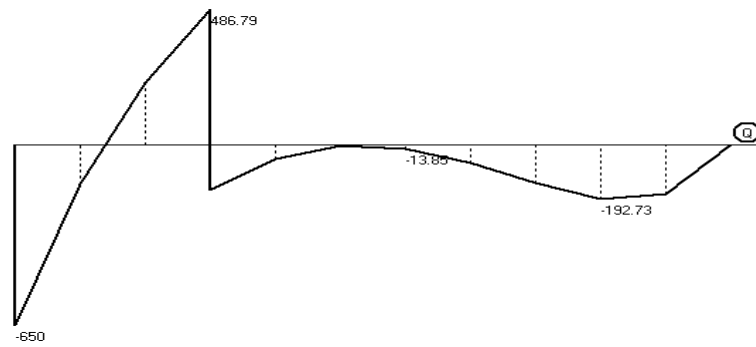


Hình 4.3

Biểu đồ M:



Biểu đồ Q:



Hình 4.4





PHẦN II

**ĐỀ VÀ HƯỚNG DẪN GIẢI**

**BÀI TẬP LỚN CƠ HỌC KẾT CẤU**



BÀI TẬP LỚN SỐ 1

TÍNH HỆ THANH PHẪNG TÍNH ĐỊNH

**BẢNG SỐ LIỆU BÀI TẬP LỚN SỐ 1**

hứ tự	Kích thước hình học (m)			Tải trọng		
	L <sub>1</sub>	L <sub>2</sub>	L <sub>3</sub>	q(KN/m)	P (KN)	M (KNm)
1	8	12	10	30	80	150
2	10	8	12	40	100	120
3	12	10	8	50	120	100
4	8	10	12	20	100	150
5	10	12	8	40	80	150
6	12	8	10	30	120	120
7	8	8	10	50	100	150
8	10	10	8	20	80	100
9	12	12	10	40	120	150
0	10	12	12	30	100	120

Ghi chú: Sinh viên chọn những số liệu trong bảng số liệu phù hợp với hình vẽ của mình.

**YÊU CẦU VÀ THỨ TỰ THỰC HIỆN**

**I. Xác định nội lực trong hệ ghép tĩnh định:**

1.1. Xác định phản lực tại các gối tựa.

1.2. Vẽ các biểu đồ nội lực: mô men uốn M, lực cắt Q và lực dọc N.

1.3. Vẽ các đường ảnh hưởng:  $\partial ahR_A$ ,  $\partial ahM_B$ ,  $\partial ahQ_B$  và  $\partial ahQ_I$  khi lực thẳng đứng P = 1 di động trên hệ khi chưa có hệ thống mắt truyền lực. Dùng  $\partial ah$  để kiểm tra lại các trị số  $R_A$ ,  $M_B$ ,  $Q_B$ ,  $Q_I$  đã tính được bằng giải tích.

1.4. Vẽ lại các đường ảnh hưởng:  $\partial ahR_A$ ,  $\partial ahM_B$ ,  $\partial ahQ_B$  và  $\partial ahQ_I$  khi lực thẳng đứng P = 1 di động trên hệ khi có hệ thống mắt truyền lực.

1.5. Tìm vị trí bất lợi nhất của đoàn tải trọng gồm 4 lực tập trung di động trên hệ khi có mắt truyền lực để mô men uốn tại tiết diện K có giá trị tuyệt đối lớn nhất.

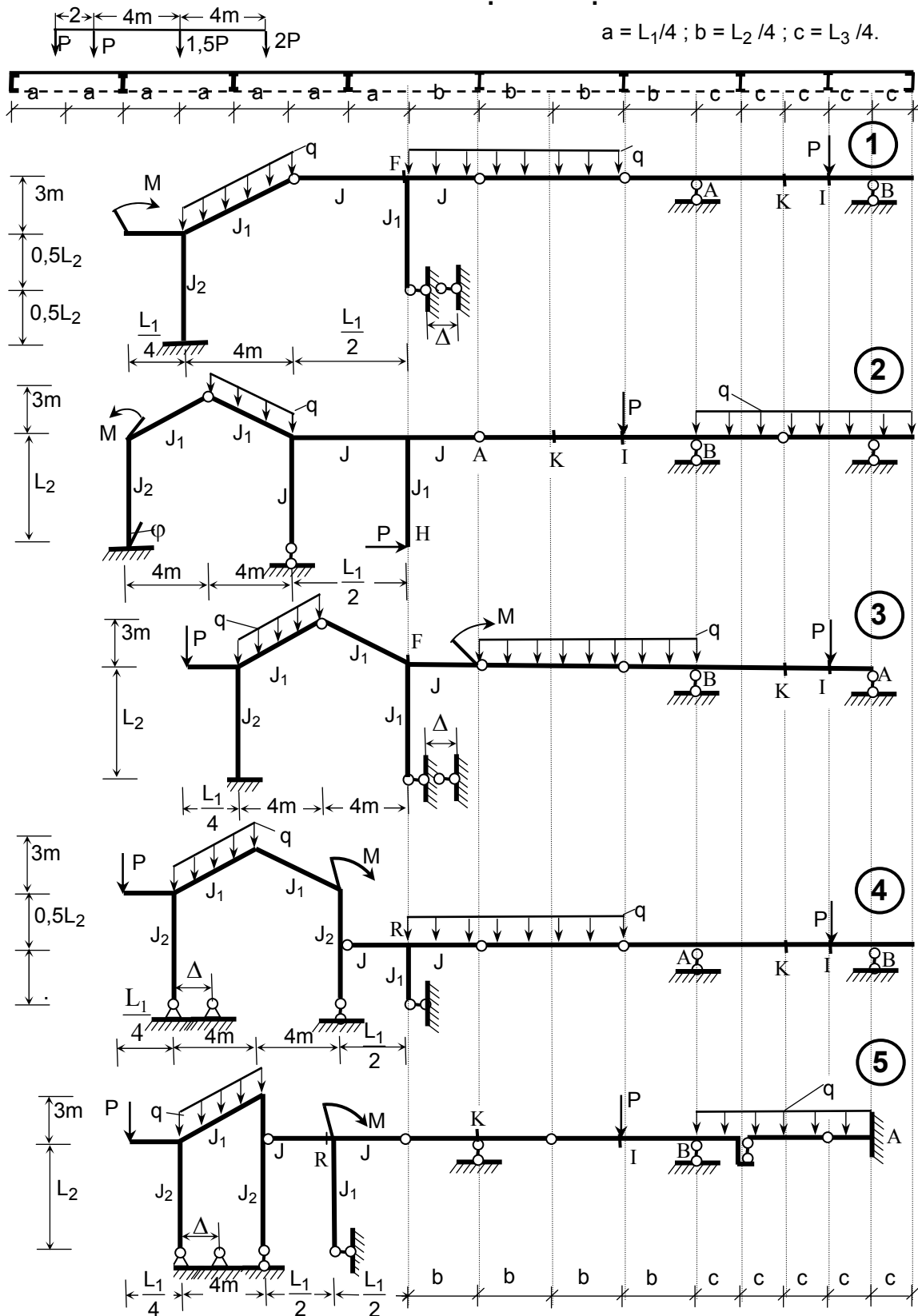
## II. Xác định một trong các chuyển vị sau của hệ tĩnh định:

Chuyển vị đứng tại F, Chuyển vị ngang tại H, Chuyển vị góc xoay tại tiết diện R do tác dụng đồng thời của hai nguyên nhân tải trọng và chuyển vị cưỡng bức của gối tựa (xem hình vẽ).

Biết:  $J_1 = 2J$ ;  $J_2 = 3J$ ;  $E = 2 \cdot 10^8 \text{ (KN/m}^2\text{)}$ ;

$$J = 10^{-6} \cdot L_1^4 \text{ (m}^4\text{)}; \Delta = 0,01 \cdot L_1 \text{ (m)}; \varphi = \Delta/L_2.$$

### SƠ ĐỒ TÍNH HỆ TĨNH ĐỊNH



## VÍ DỤ THAM KHẢO

### Đề bài:

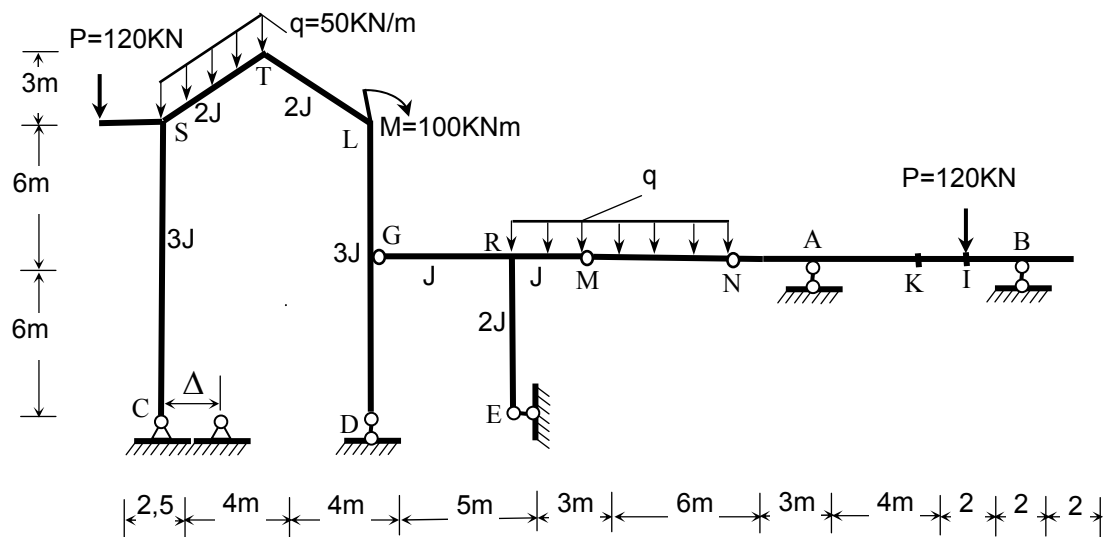
**Số đề: 4. 5. 3**

4 ☞ Số thứ tự của sơ đồ kết cấu

5 ☞ Số liệu về kích thước hình học (hàng thứ 5):  $L_1 = 10\text{m}$ ;  $L_2 = 12\text{m}$ ;  $L_3 = 8\text{m}$

3 ☞ Số liệu về tải trọng (hàng thứ 3):  $q = 50\text{KN/m}$ ;  $P = 120\text{ KN}$ ;  $M = 100\text{ KNm}$ .

Với các số liệu đã cho, sơ đồ tính của kết cấu được vẽ lại như sau (Hình 1):



Hình 1.1

### Trình tự tính toán:

#### 1. Xác định nội lực trong hệ tĩnh định

##### 1.1 Xác định các phản lực gối tựa:

☞ Đặt tên các gối tựa và các nút của khung (Hình 1.1).

☞ Phân tích hệ chính phụ: Lập sơ đồ tầng (Hình 1.2)

☞ Lần lượt tính toán từ hệ phụ đến hệ chính theo thứ tự sau:

1. Tính dầm MN:  $Y_M = 150\text{ KN} \rightarrow$  Truyền phản lực xuống khung GEM

$Y_N = 150\text{ KN} \rightarrow$  Truyền phản lực xuống dầm AB

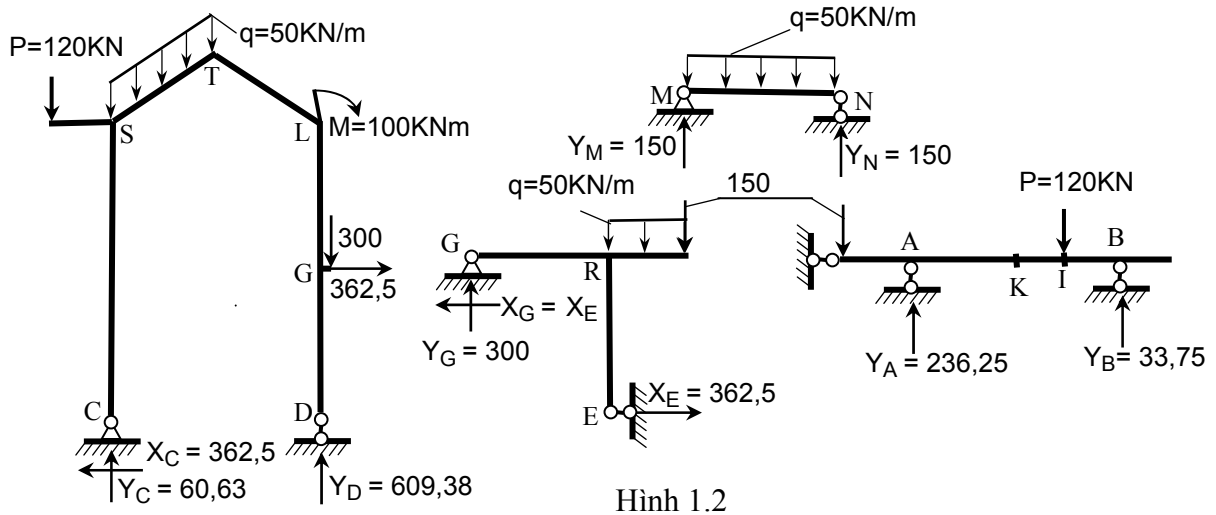
##### 2. Tính dầm AB:

$$\sum M_A = - Y_B \cdot 8 + P \cdot 6 - Y_N \cdot 3 = - Y_B \cdot 8 + 120 \cdot 6 - 150 \cdot 3 = 0 \rightarrow Y_B = 33,75\text{ KN}$$

$$\sum M_B = Y_A \cdot 8 - P \cdot 2 - Y_N \cdot 11 = Y_A \cdot 8 - 120 \cdot 2 - 150 \cdot 11 = 0 \rightarrow Y_A = 236,25 \text{ KN}$$

Kiểm tra lại kết quả tính  $Y_A$  và  $Y_B$  bằng phương trình  $\sum Y = 0 \rightarrow$  Cho ta kết quả đúng.

### 3. Tính khung GEM:



$$\sum M_G = -X_E \cdot 6 + q \cdot 3 \cdot 6,5 + Y_M \cdot 8 = -X_E \cdot 8 + 50 \cdot 3 \cdot 6,5 + 150 \cdot 8 = 0$$

$$\rightarrow X_E = 362,5 \text{ KN}$$

$$\sum X = 0 \rightarrow X_G = 362,5 \text{ KN}$$

$$\sum Y = 0 \rightarrow Y_G = 300 \text{ KN}$$

Truyền phản lực  $X_G$  và  $Y_G$  sang khung chính CD (lưu ý đổi chiều của phản lực)

### 4. Tính khung CD:

$$\sum M_C = -Y_D \cdot 8 - P \cdot 2,5 + q \cdot 5 \cdot 2 + M + Y_G \cdot 8 + X_G \cdot 6 = 0$$

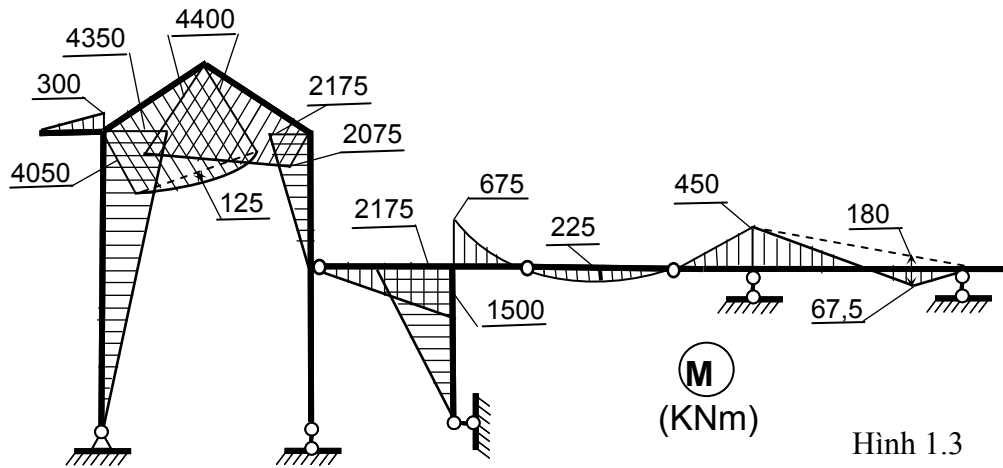
$$\rightarrow Y_D = 609,375 \text{ KN}$$

$$\sum X = 0 \rightarrow X_C = 362,5 \text{ KN}$$

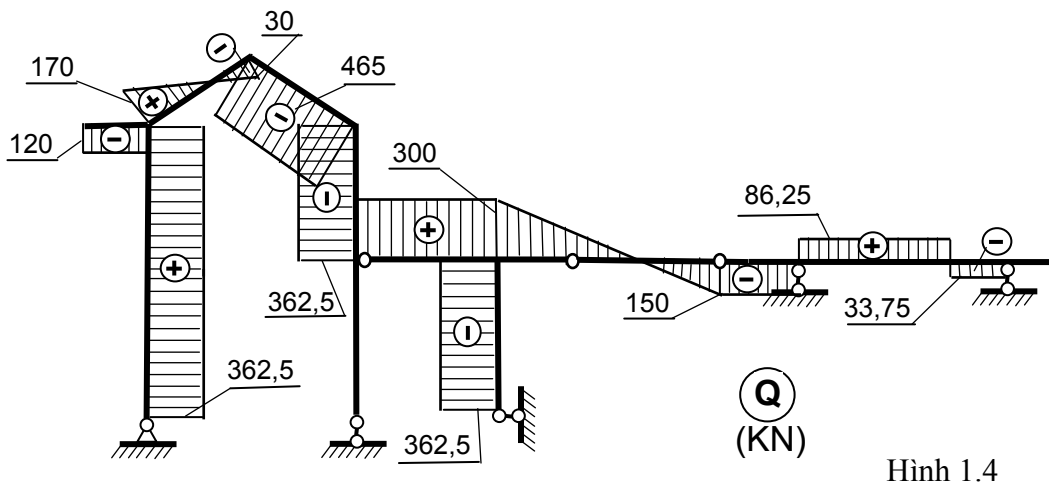
$$\sum Y = 0 \rightarrow Y_C = 60,625 \text{ KN}$$

### 1.2. Dùng phương pháp mặt cắt xác định nội lực trong hệ:

1.2.1. Vẽ biểu đồ mô men M (Hình 1.3).

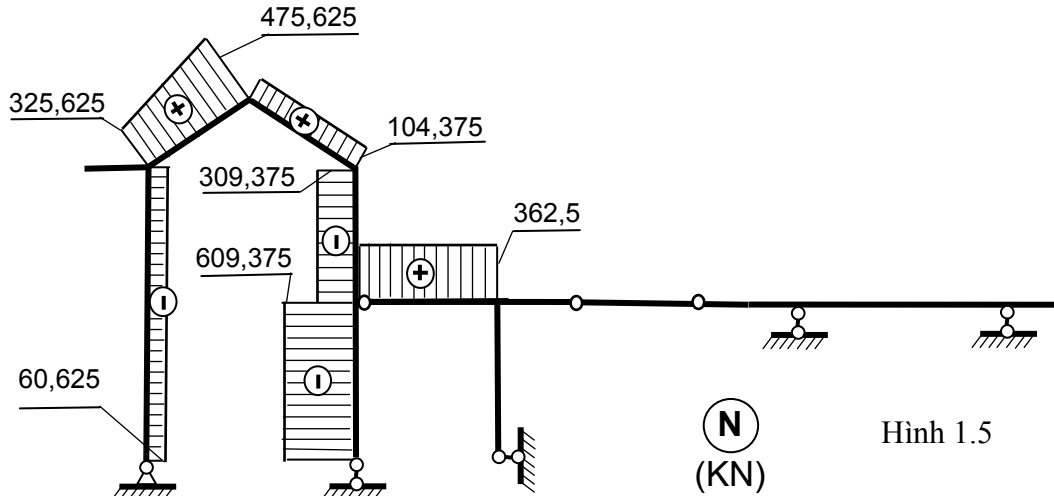


1.2.2. Vẽ biểu đồ lực cắt Q: Dựa vào các liên hệ vi phân giữa mô men M và lực cắt Q, dùng công thức:  $Q_{AB} = Q_{AB}^0 \pm \frac{|\Delta M|}{L}$  biểu đồ lực cắt Q (Hình 1.4) được suy từ biểu đồ mô men M.



3. Vẽ biểu đồ lực dọc N: Biểu đồ lực dọc N (Hình 1.5) được suy từ biểu đồ lực cắt Q bằng cách tách các nút và xét cân bằng về lực.





Hình 1.5

4. Kiểm tra cân bằng các nút: S; T; L; G; R của khung CD khung GEM.

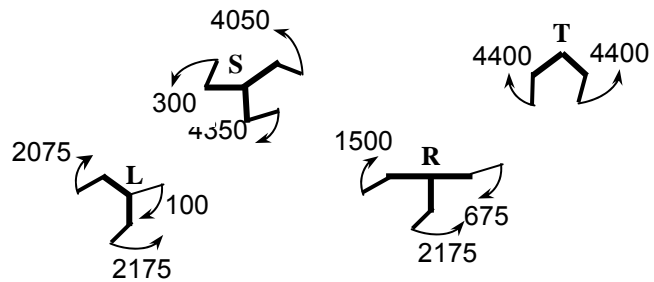
♦ Về mô men: Nút G không cần kiểm tra vì có các mô men nội lực, ngoại lực bằng 0.

$$\sum M_S = 4350 - 300 - 4050 = 0$$

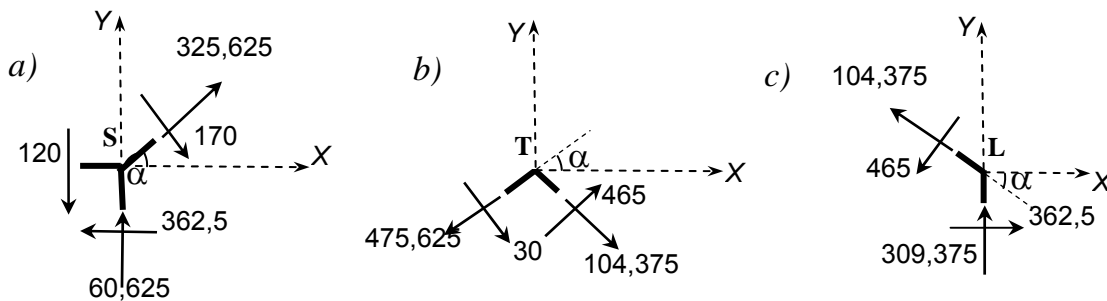
$$\sum M_T = 4400 - 4400 = 0$$

$$\sum M_L = 2075 + 100 - 2175 = 0$$

$$\sum M_R = 1500 + 675 - 2175 = 0$$



♦ Về lực: Từ kích thước hình học của khung ta có:  $\sin \alpha = 0,6$ ;  $\cos \alpha = 0,8$



Hình 1.6

• Kiểm tra nút S: (Hình 1.6a)

$$\sum X = 325,625 \cdot 0,8 - 362,5 + 170 \cdot 0,6 = 0$$

$$\sum Y = 60,625 - 120 - 170 \cdot 0,8 + 325,625 \cdot 0,6 = 0$$

• Kiểm tra nút T: (Hình 1.6b)

$$\sum X = 30 \cdot 0,6 - 475,625 \cdot 0,8 + 104,375 \cdot 0,8 + 465 \cdot 0,6 = 0$$

$$\Sigma Y = 465 \cdot 0,8 - 30 \cdot 0,8 - 104,375 \cdot 0,6 - 475,625 \cdot 0,6 = 0$$

- Kiểm tra nút L (Hình 1.6c):

$$\Sigma X = 362,5 - 104,375 \cdot 0,8 - 465 \cdot 0,6 = 0$$

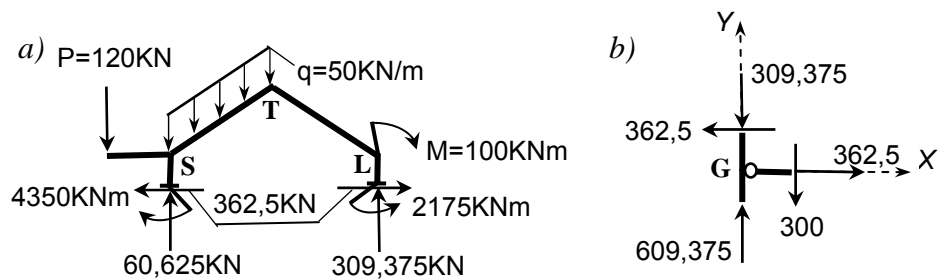
$$\Sigma Y = 309,375 + 104,375 \cdot 0,6 - 465 \cdot 0,8 = 0$$

- Kiểm tra nút G (Hình 1.7b):

$$\Sigma X = 362,5 - 362,5 = 0$$

$$\Sigma Y = -309,375 - 300 + 609,375 = 0$$

- ◆ Kiểm tra tổng hợp một phần của khung (Hình 1.7a):



Hình 1.7

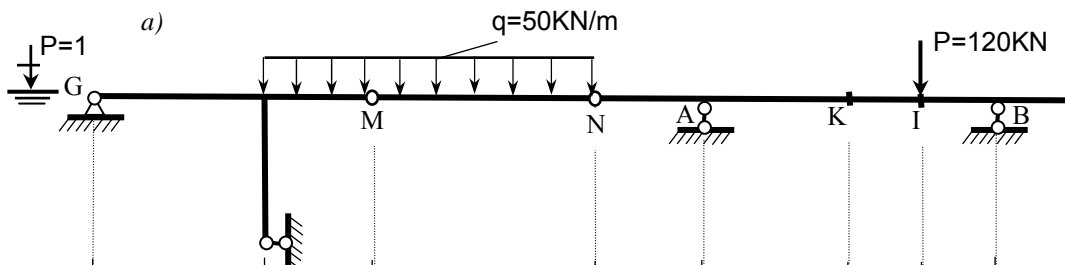
$$\Sigma X = 362,5 - 362,5 = 0$$

$$\Sigma Y = 60,625 + 309,375 - 120 - 50 \cdot 5 = 0$$

$$\Sigma M_S = 4350 - 120 \cdot 2,5 + 50 \cdot 5 \cdot 2 + 100 - 2175 - 309,375 \cdot 8 = 0$$

1.3. Vẽ các đường ảnh hưởng (đah)  $R_A$ ,  $M_B$ ,  $Q_B$ ,  $Q_i$ : Khi lực thẳng đứng  $P = 1$  di động trên hệ khi chưa có mắt truyền lực (Hình 1.8) ta nhận thấy các tiết diện cần vẽ đah đều thuộc hệ phụ của CD nên khi  $P = 1$  di động trên khung chính CD thì đah sẽ trùng với đường chuẩn do đó ta chỉ quan tâm và vẽ đah thuộc hệ MN và AB.

1. Vẽ các đah  $R_A$ , đah  $M_B$ , đah  $Q_B^T$ , đah  $Q_B^F$  và đah  $Q_i$  khi lực thẳng đứng  $P = 1$  di động trên hệ khi chưa có mắt truyền lực (Hình 1.8b,c,d,e,f):



2. Dùng định lý để kiểm tra lại các trị số  $R_A$ ,  $M_B$ ,  $Q_B$  và  $Q_I$  đã tính bằng giải tích:

$$R_A = 50 \cdot \frac{1,375 \cdot 6}{2} + 120 \cdot 0,25 = 236,25 \text{ KN}; \quad M_B = 0$$

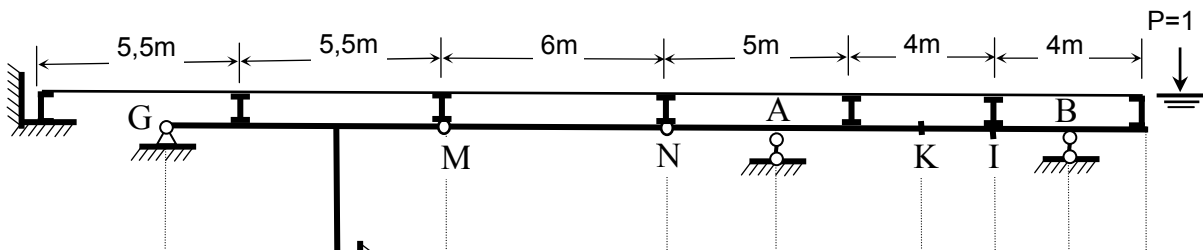
$$Q_B^T = 50 \cdot \frac{0,375 \cdot 6}{2} - 120 \cdot 0,75 = - 33,75 \text{ KN}; \quad Q_B^F = 0$$

$$Q_I^T = 50 \cdot \frac{0,375 \cdot 6}{2} - 120 \cdot 0,25 = 86,25 \text{ KN};$$

$$Q_I^F = 50 \cdot \frac{0,375 \cdot 6}{2} - 120 \cdot 0,75 = - 33,75 \text{ KN};$$

So sánh với kết quả tính theo giải tích cho ta thấy kết quả tính theo hai cách là bằng nhau.

3. Vẽ lại các đồ thị  $R_A$ ,  $M_B$ ,  $Q_B^T$ ,  $Q_B^F$ ,  $Q_I$  và  $M_K$  khi lực thẳng đứng  $P = 1$  di động trên hệ khi có mắt truyền lực (Hình 1.9):



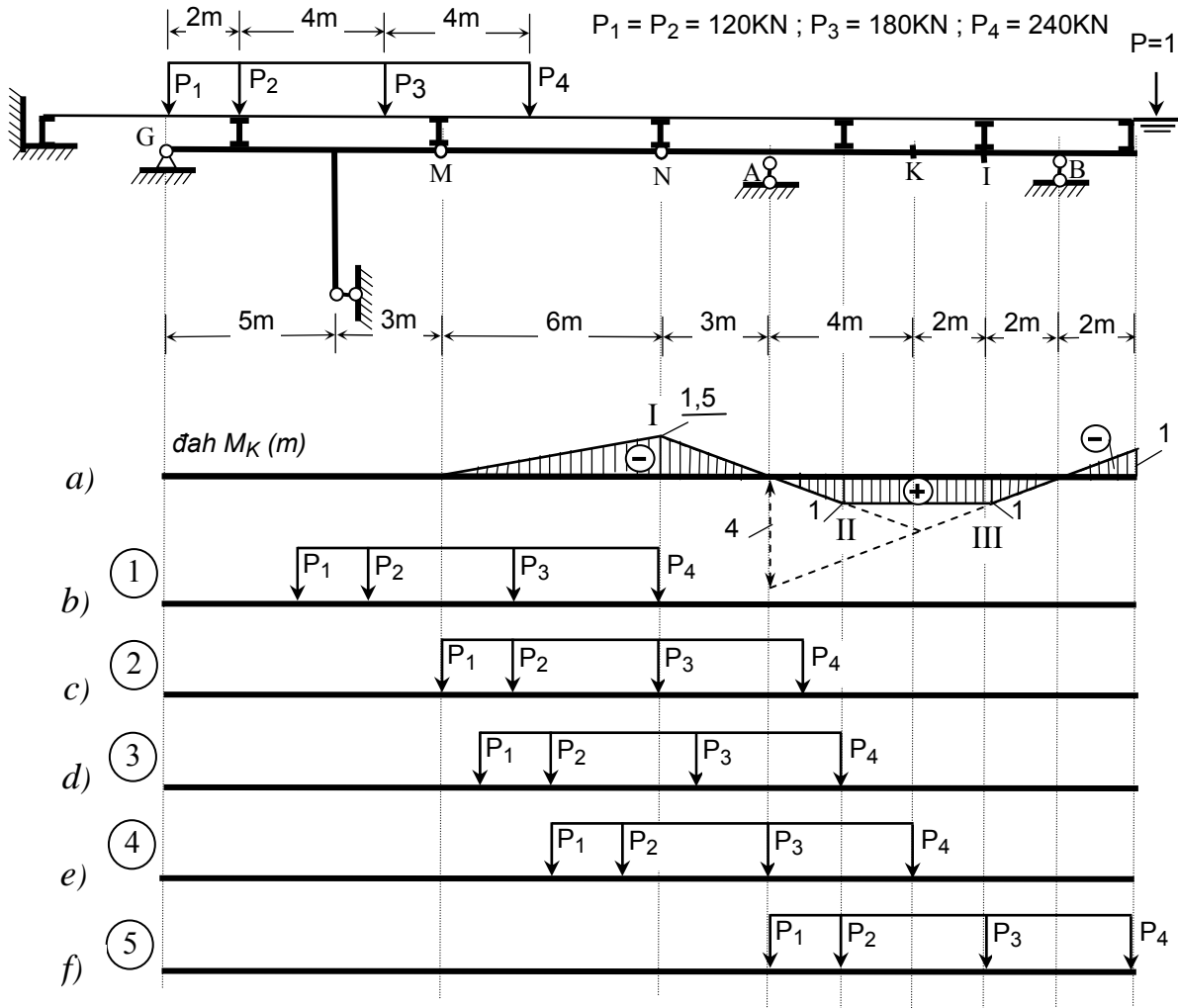
4. Tìm vị trí bất lợi nhất của hệ 4 lực tập trung  $P_1; P_2; P_3; P_4$  di động trên hệ khi có mắt truyền lực để  $M_K$  có giá trị tuyệt đối lớn nhất.

Ta nhận thấy  $\text{đah}M_K$  (Hình 1.10a) gồm 4 đoạn thẳng  $\rightarrow$  tính các trị số  $\text{tg}\alpha_i$  ứng với các đoạn thẳng lần lượt từ trái qua phải:

$$\text{tg}\alpha_1 = -0,25; \text{tg}\alpha_2 = 0,5; \text{tg}\alpha_3 = 0; \text{tg}\alpha_4 = -0,5.$$

Lần lượt cho đoàn tải trọng di động từ trái qua phải sao cho các lực tập trung lần lượt đặt vào các đỉnh I, II, III của  $\text{đah}M_K$  (theo 5 sơ đồ trong hình 1.10b.c.d.e.f).

Tìm vị trí có đạo hàm  $\left[ \frac{dM_K}{dz} \right]^T$  đổi dấu để xác định lực  $P_{th}$ .



Hình 1.10

♣ Thử lần 1: Cho  $P_4$  đặt vào đỉnh I của  $\text{đah}M_K$  (sơ đồ 1)

+ Khi  $P_4$  đặt ở bên trái đỉnh I ta có:

$$\left[ \frac{dM_K}{dz} \right]^T = (P_3 + P_4) \cdot \text{tg} \alpha_1 = - (180 + 240) \cdot 0,25 = - 105 < 0$$

+ Khi  $P_4$  đặt ở bên phải đỉnh I ta có:

$$\left[ \frac{dM_K}{dz} \right]^F = P_3 \cdot \operatorname{tg} \alpha_1 + P_4 \cdot \operatorname{tg} \alpha_2 = -180 \cdot 0,25 + 240 \cdot 0,5 = 75 > 0$$

Ta nhận thấy đạo hàm đổi dấu nên  $P_4$  đặt ở đỉnh I là  $P_{th}$ . Tính  $M_K$  ứng với sơ đồ 1:

$$M_K = -180 \cdot 0,5 - 240 \cdot 1,5 = -450 \text{ KNm}$$

♣ Thử lần 2: Cho  $P_3$  đặt vào đỉnh I của  $\text{đah}M_K$  (sơ đồ 2)

+ Khi  $P_3$  đặt ở bên trái đỉnh I ta có:

$$\left[ \frac{dM_K}{dz} \right]^T = (P_2 + P_3) \cdot \operatorname{tg} \alpha_1 + P_4 \cdot \operatorname{tg} \alpha_2 = (120 + 180) \cdot 0,25 + 240 \cdot 0,5 = 45 >$$

0

+ Khi  $P_3$  đặt ở bên phải đỉnh I ta có:

$$\begin{aligned} \left[ \frac{dM_K}{dz} \right]^F &= (P_1 + P_2) \cdot \operatorname{tg} \alpha_1 + (P_3 + P_4) \cdot \operatorname{tg} \alpha_2 \\ &= -(120 + 120) \cdot 0,25 + (180 + 240) \cdot 0,5 = 150 > 0 \end{aligned}$$

Ta nhận thấy đạo hàm không đổi dấu nên không cho giá trị  $M_K$  cực trị. Tiếp tục dịch chuyển đoàn tải trọng sang bên phải.

♣ Thử lần 3: Cho  $P_4$  đặt vào đỉnh II của  $\text{đah}M_K$  (sơ đồ 3)

+ Khi  $P_4$  đặt ở bên trái đỉnh II ta có:

$$\begin{aligned} \left[ \frac{dM_K}{dz} \right]^T &= (P_1 + P_2) \cdot \operatorname{tg} \alpha_1 + (P_3 + P_4) \cdot \operatorname{tg} \alpha_2 \\ &= -(120 + 120) \cdot 0,25 + (180 + 240) \cdot 0,5 = 150 > 0 \end{aligned}$$

+ Khi  $P_4$  đặt ở bên phải đỉnh II ta có:

$$\begin{aligned} \left[ \frac{dM_K}{dz} \right]^F &= (P_1 + P_2) \cdot \operatorname{tg} \alpha_1 + P_3 \cdot \operatorname{tg} \alpha_2 + P_4 \cdot \operatorname{tg} \alpha_3 \\ &= -(120 + 120) \cdot 0,25 + 180 \cdot 0,5 + 240 \cdot 0 = 30 > 0 \end{aligned}$$

Ta nhận thấy đạo hàm không đổi dấu nên không cho giá trị  $M_K$  cực trị. Tiếp tục dịch chuyển đoàn tải trọng sang bên phải.

♣ Thử lần 4: Cho  $P_3$  đặt vào đỉnh II của  $\text{đah}M_K$  (sơ đồ 4)

+ Khi  $P_3$  đặt ở bên trái đỉnh II ta có:

$$\begin{aligned}\left[\frac{dM_k}{dz}\right]^T &= P_1 \cdot \operatorname{tg}\alpha_1 + (P_2 + P_3) \cdot \operatorname{tg}\alpha_2 + P_4 \cdot \operatorname{tg}\alpha_3 \\ &= -120 \cdot 0,25 + (120 + 180) \cdot 0,5 + 240 \cdot 0 = 120 > 0\end{aligned}$$

+ Khi  $P_3$  đặt ở bên phải đỉnh II ta có:

$$\begin{aligned}\left[\frac{dM_k}{dz}\right]^F &= P_1 \cdot \operatorname{tg}\alpha_1 + P_2 \cdot \operatorname{tg}\alpha_2 + P_3 \cdot \operatorname{tg}\alpha_3 + P_4 \cdot \operatorname{tg}\alpha_4 \\ &= -120 \cdot 0,25 + 120 \cdot 0,5 + 180 \cdot 0 - 240 \cdot 0,5 = -90 < 0\end{aligned}$$

Ta nhận thấy đạo hàm đổi dấu nên  $P_3$  đặt ở đỉnh II là  $P_{th}$ . Tính  $M_k$  ứng với sơ đồ 4 ta có:

$$M_k = -120 \cdot 1,25 - 120 \cdot 1 + 180 \cdot 1 + 240 \cdot 1 = 150 \text{ KNm}$$

♣ Thử lần 5: Cho  $P_3$  đặt vào đỉnh III của *đah* $M_k$  (sơ đồ 5)

+ Khi  $P_3$  đặt ở bên trái đỉnh III ta có:

$$\begin{aligned}\left[\frac{dM_k}{dz}\right]^T &= (P_1 + P_2) \cdot \operatorname{tg}\alpha_2 + P_3 \cdot \operatorname{tg}\alpha_3 + P_4 \cdot \operatorname{tg}\alpha_4 \\ &= (120 + 120) \cdot 0,5 + 180 \cdot 0 - 240 \cdot 0,5 = 0\end{aligned}$$

+ Khi  $P_3$  đặt ở bên phải đỉnh III ta có:

$$\begin{aligned}\left[\frac{dM_k}{dz}\right]^F &= P_1 \cdot \operatorname{tg}\alpha_2 + P_2 \cdot \operatorname{tg}\alpha_3 + P_3 \cdot \operatorname{tg}\alpha_4 \\ &= 120 \cdot 0,5 + 120 \cdot 0 + 180 \cdot 0,5 = -30 < 0\end{aligned}$$

Ta nhận thấy đạo hàm đổi từ 0 sang dương nên  $P_3$  đặt ở đỉnh III là  $P_{th}$ . Tính  $M_k$  ứng với sơ đồ 5 ta có:

$$M_k = 0 + 120 \cdot 1 + 180 \cdot 1 - 240 \cdot 1 = 60 \text{ KNm}$$

Nếu dịch chuyển tiếp, đoàn tải trọng sẽ ra ngoài *đah* $M_k$ , quá trình thử có thể dừng lại được.

So sánh hai trị số:  $M_k^{\min} = -450 \text{ KNm}$

$$M_k^{\max} = 150 \text{ KNm}$$

Ta có thể kết luận: Vị trí bất lợi nhất của hệ lực tập trung di động trên hệ khi có mất truyền lực để mô men uốn tại tiết diện K có giá trị tuyệt đối lớn nhất là vị trí đặt tải theo sơ đồ 1. Ứng với sơ đồ này ta có:

$$\max |M_k| = 450 \text{ KNm.}$$

## 2. Tính chuyển vị trong hệ tĩnh định

Theo yêu cầu của đề bài ta phải xác định chuyển vị góc xoay tại tiết diện R do hai nguyên nhân là tải trọng và gối tựa C dịch chuyển sang phải một đoạn là  $\Delta$ .

Với:  $J_1 = 2J; \quad J_2 = 3J; \quad E = 2 \cdot 10^8 \text{ (KN/m}^2\text{);}$

$$J = 10^{-6} \cdot L_1^4 \text{ (m}^4\text{)} = 10^{-6} \cdot 10^4 = 10^{-2} \text{ (m}^4\text{)}$$

$$\Delta = 0,01 \cdot L_1 \text{ (m)} = 0,01 \cdot 10 = 0,1 \text{ (m).}$$

### 2.1. Lập trạng thái phụ "k":

1. Đặt một mô men tập trung  $M_k = 1$  vào tiết diện R cần xác định chuyển vị góc xoay.

2. Tính hệ ở trạng thái "k": Ta có nhận xét  $M_k = 1$  được đặt vào hệ khung GEM nên nó chỉ ảnh hưởng đến nội lực của khung GEM và khung chính CD của nó chứ không ảnh hưởng đến nội lực trong các hệ phụ MNAB của nó, vì vậy khi tính hệ ở trạng thái "k" ta chỉ cần quan tâm đến nội lực ở phần khung CDGEM.

+ Xác định các phản lực:  $X_E = X_C = \frac{1}{6}; \quad Y_C = Y_D = \frac{1}{8}$  (chiều của phản lực xem hình 10).

+ Vẽ biểu đồ ( $\bar{M}_k$ ): (Hình 1.11).

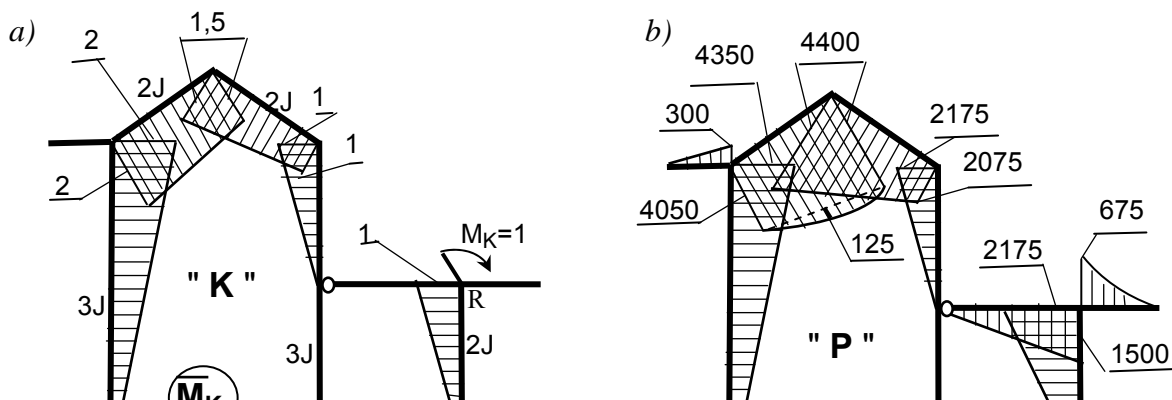
### 2.2. Tính hệ ở trạng thái "p":

Dùng kết quả đã tính ở phần trên, để dễ theo dõi trong quá trình nhân biểu đồ ta vẽ lại phần biểu đồ ( $M_p$ ) trong khung CDGEM (Hình 1.11).

### 2.3. Dùng công thức Măcxoen-Mo tính chuyển vị cần tìm:

1. Tính chuyển vị góc xoay tại R do tải trọng gây ra:  $\varphi_{R(P)}$ :

Vận dụng công thức nhân biểu đồ tính chuyển vị góc xoay tại nút R do tải trọng gây ra với lưu ý trong hệ dầm khung có thể bỏ qua ảnh hưởng của lực cắt và lực dọc.





$$\begin{aligned}
 \varphi_{R(P)} &= (M_P) \cdot (\bar{M}_k) = \frac{1}{3EJ} \left( \frac{4350 \cdot 12}{2} \cdot \frac{2}{3} \cdot 2 \right) \\
 &+ \frac{1}{2EJ} \left[ 4050 \cdot 5 \cdot \frac{2+1,5}{2} + \frac{350 \cdot 5}{2} \left( 1,5 + \frac{1}{3} \cdot 0,5 \right) + \frac{2}{3} \cdot 125 \cdot 5 \cdot \frac{3,5}{2} \right] \\
 &+ \frac{1}{2EJ} \left[ 2075 \cdot 5 \cdot \frac{2,5}{2} + \frac{2325 \cdot 5}{2} \left( 1 + \frac{2}{3} \cdot 0,5 \right) \right] + \frac{1}{3EJ} \frac{2175 \cdot 6}{2} \cdot \frac{2}{3} \cdot 1 + \frac{1}{2EJ} \cdot \frac{2175 \cdot 6}{2} \cdot \frac{2}{3} \cdot 1 \\
 &= \frac{1}{EJ} (12400 + 17718,75 + 729,167 + 364,583 + 6484,375 + 3875 + 1450 + 2175) \\
 &= \frac{45196,875}{2 \cdot 10^8 \cdot 10^{-6} \cdot 10^4} = 0,023 \text{ rad.}
 \end{aligned}$$

2. Tính chuyển vị góc xoay tại R do gối tựa C dịch chuyển sang phải:  $\varphi_{R(\Delta)}$

$$\varphi_{R(\Delta)} = - \sum_1^n \bar{R}_k^i \cdot \Delta_m^i = - \left( - \frac{1}{6} \Delta \right) = 0,017 \text{ (rad)}$$

3. Tính chuyển vị góc xoay tại R do cả hai nguyên nhân đồng thời tác dụng:

$$\varphi_R = \varphi_{R(P)} + \varphi_{R(\Delta)} = 0,023 + 0,017 = 0,04 \text{ (rad)}.$$

Kết quả mang dấu dương cho ta kết luận tiết diện R dưới tác dụng của hai nguyên nhân trên sẽ bị xoay đi 1 góc 0,04 (rad) thuận chiều kim đồng hồ (cùng chiều với  $M_k = 1$  đã giả thiết).

BÀI TẬP LỚN CƠ HỌC KẾT CẤU SỐ 2

TÍNH KHUNG SIÊU TĨNH THEO PHƯƠNG PHÁP LỰC

**BẢNG SỐ LIỆU CHUNG VỀ KÍCH THƯỚC VÀ TẢI TRỌNG**

Thứ tự	Kích thước hình học (m)		Tải trọng		
	$L_1$	$L_2$	q (KN/m)	P (KN)	M (KNm)
1	8	12	30	80	150
2	10	8	40	100	120
3	12	10	50	120	100
4	8	10	20	100	150
5	10	12	40	80	150
6	12	8	30	120	120
7	8	8	50	100	150
8	10	10	20	80	100
9	12	12	40	120	150
10	10	12	30	100	120

**YÊU CẦU VÀ THỨ TỰ THỰC HIỆN**

**1. Tính hệ siêu tĩnh do tải trọng tác dụng:**

1.1. *Vẽ các biểu đồ nội lực:* Mô men uốn  $M_p$ , lực cắt  $Q_p$ , lực dọc  $N_p$  trên hệ siêu tĩnh đã cho. Biết  $F = 10J/L_1^2$  ( $m^2$ ).

1. Xác định bậc siêu tĩnh và chọn hệ cơ bản (HCB).
2. Thành lập hệ phương trình chính tắc dạng chữ.
3. Xác định các hệ số và số hạng tự do của hệ phương trình chính tắc, kiểm tra các kết quả đã tính được.
4. Giải hệ phương trình chính tắc.
5. Vẽ biểu đồ mô men trên hệ siêu tĩnh đã cho do tải trọng tác dụng  $M_p$ . Kiểm tra cân bằng các nút và kiểm tra theo điều kiện chuyển vị.

6. Vẽ biểu đồ lực cắt  $Q_p$  và lực dọc  $N_p$  trên hệ siêu tĩnh đã cho.

1.2. Xác định chuyển vị ngang của điểm I hoặc góc xoay của tiết diện K.

Biết:  $E = 2 \cdot 10^8 \text{ (KN/m}^2\text{)}$ ;  $J = 10^{-6} \cdot L_1^4 \text{ (m}^4\text{)}$ .

**2. Tính hệ siêu tĩnh chịu tác dụng đồng thời của ba nguyên nhân** (tải trọng, nhiệt độ thay đổi và gối tựa dời chỗ).

2.1. Viết hệ phương trình chính tắc dạng số.

2.2. Trình bày:

1. Cách vẽ biểu đồ mô men uốn  $M^{cc}$  do 3 nguyên nhân đồng thời tác dụng trên hệ siêu tĩnh đã cho và cách kiểm tra.

2. Cách tính các chuyển vị đã nêu ở mục trên.

Biết:

☞ Nhiệt độ thay đổi trong thanh xiên:

$$+ \text{ Ở thớ trên là } T_{tr} = +36^\circ$$

$$+ \text{ Ở thớ dưới là } T_d = +28^\circ.$$

☞ Thanh xiên có chiều cao tiết diện  $h = 0,1 \text{ m}$ .

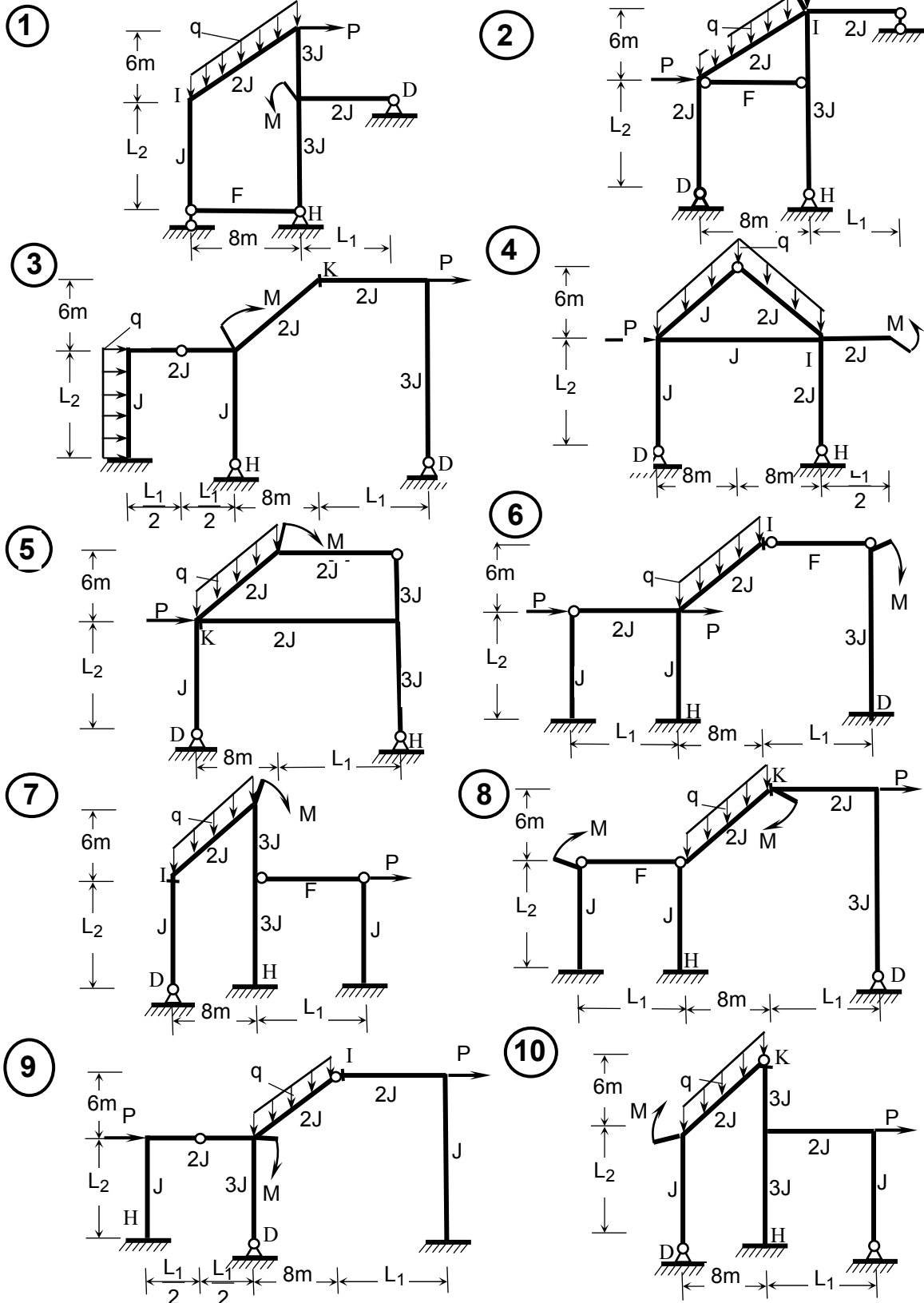
☞ Hệ số dẫn nở dài vì nhiệt độ  $\alpha = 10^{-5}$ .

☞ Chuyển vị gối tựa:

$$+ \text{ Gối D dịch chuyển sang phải một đoạn } \Delta_1 = 0,001 \cdot L_1 \text{ (m)}.$$

$$+ \text{ Gối H bị lún xuống một đoạn } \Delta_2 = 0,001 \cdot L_2 \text{ (m)}.$$

### SƠ ĐỒ TÍNH KHUNG SIÊU TÍNH



## VÍ DỤ THAM KHẢO

### Đề bài:

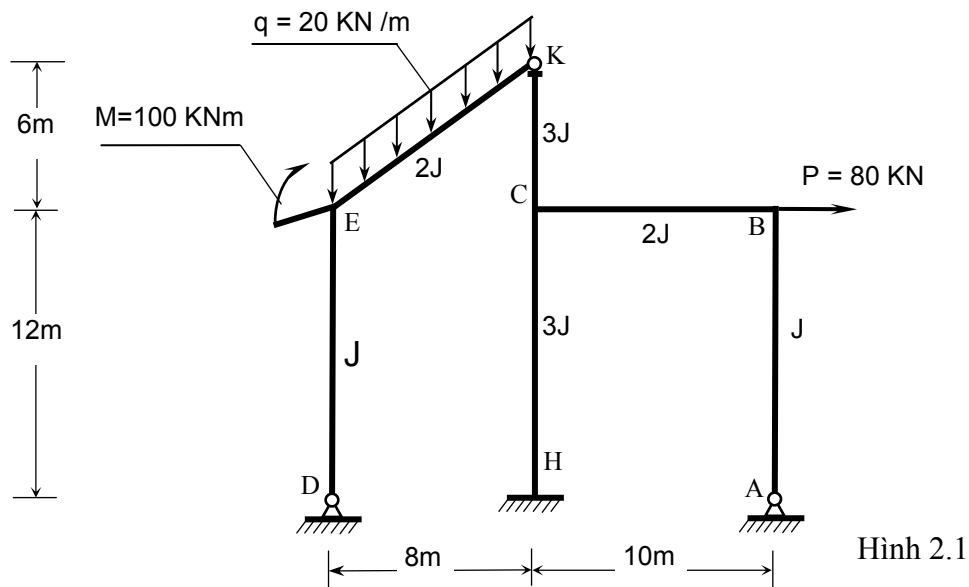
**Số Đề: 10.5.8**

**10** ☞ Số thứ tự của sơ đồ kết cấu

**5** ☞ Số liệu về kích thước hình học (hàng thứ 5):  $L_1 = 10 \text{ m}$ ;  $L_2 = 12 \text{ m}$ .

**8** ☞ Số liệu về tải trọng (hàng thứ 8):  $q = 20 \text{ KN/m}$ ;  $P = 80 \text{ KN}$ ;  $M = 100 \text{ KNm}$ .

Với các số liệu đã cho, sơ đồ tính của kết cấu được vẽ lại như sau: (Hình 2.1).



Hình 2.1

### Trình tự tính toán:

#### 1. Tính hệ siêu tĩnh chịu tác dụng của tải trọng

1.1. Vẽ các biểu đồ nội lực: mô men uốn  $M_p$ , lực cắt  $Q_p$  và lực dọc  $N_p$ .

1. Xác định bậc siêu tĩnh:  $n = 3V - K = 3 \cdot 2 - 3 = 3$ .

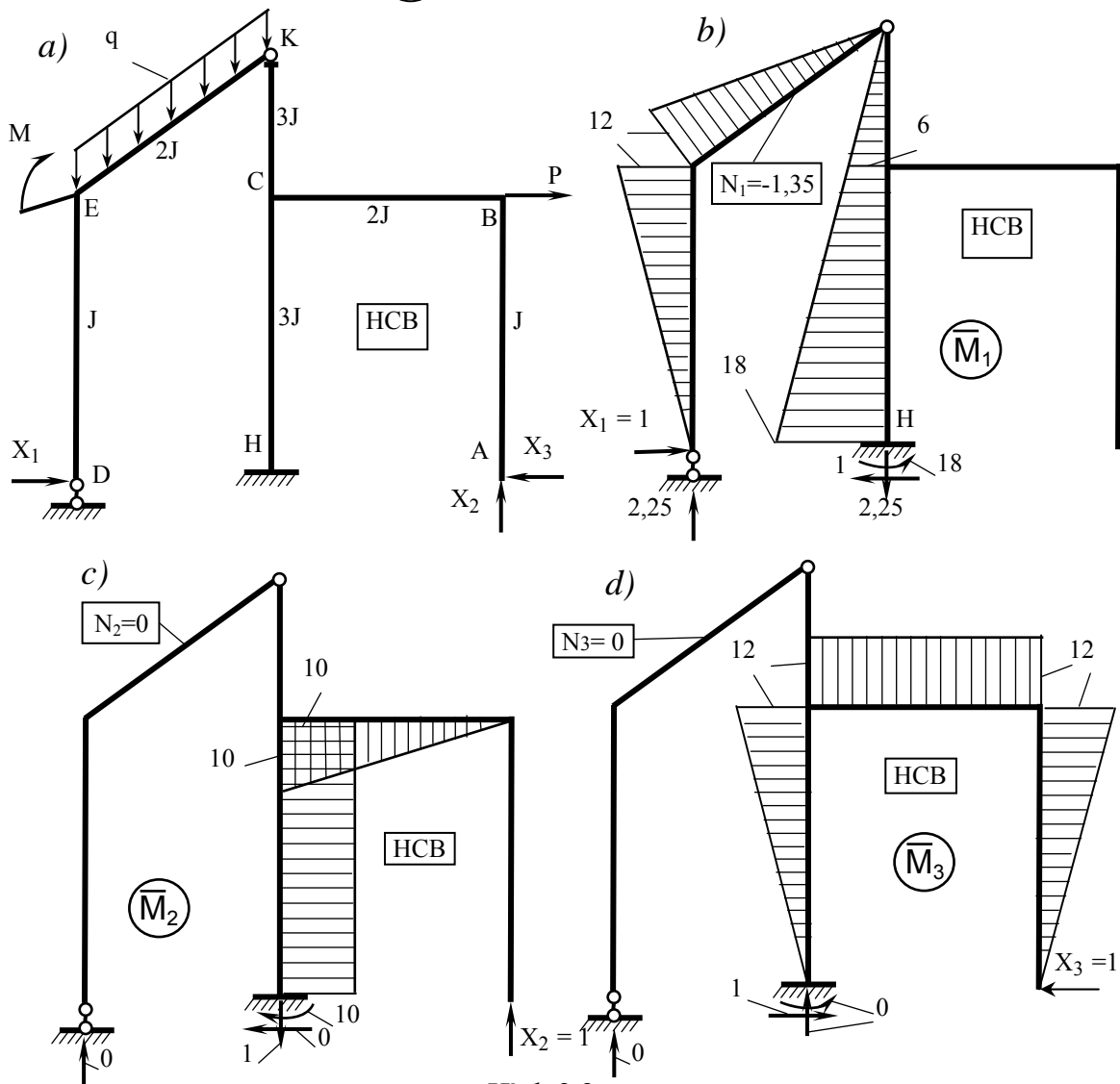
2. Chọn hệ cơ bản (HCB): Là hệ tĩnh định (Hình 2.2a) được suy từ hệ siêu tĩnh đã cho bằng cách loại bỏ bớt 3 liên kết thừa (2 liên kết tại A; 1 liên kết ngăn cản chuyển vị ngang tại D), sau đó thêm vào D và A ba ẩn lực  $X_1$ ;  $X_2$ ;  $X_3$ .

3. Lập hệ phương trình chính tắc dạng chữ:

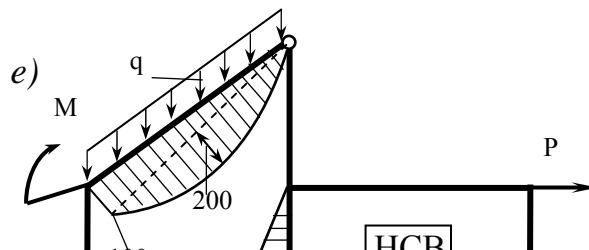
$$\begin{cases} \delta_{11} X_1 + \delta_{12} X_2 + \delta_{13} X_3 + \Delta_{1p} = 0 \\ \delta_{21} X_1 + \delta_{22} X_2 + \delta_{23} X_3 + \Delta_{2p} = 0 \\ \delta_{31} X_1 + \delta_{32} X_2 + \delta_{33} X_3 + \Delta_{3p} = 0 \end{cases}$$

4. Xác định các hệ số  $\delta_{km}$  và các số hạng tự do  $\Delta_{kp}$  của hệ phương trình:

- Vẽ các biểu đồ mô men đơn vị:  $(\bar{M}_1)$ ,  $(\bar{M}_2)$  và  $(\bar{M}_3)$  do lần lượt các ảnh lực  $X_1 = 1$  (Hình 2.2b),  $X_2 = 1$  (Hình 2.2c) và  $X_3 = 1$  (Hình 2.2d) tác dụng trên HCB.
- Vẽ biểu đồ mô men  $(M_p^0)$  do tải trọng tác dụng trên HCB (Hình 2.2e).



Hình 2.2



♣ Dùng công thức Măcxoen- Mo và phép nhân biểu đồ để tính các hệ số và các số hạng tự do của hệ phương trình chính tắc:

$$\delta_{11} = \overline{M}_1 \times \overline{M}_1 = \frac{1}{EJ} \left[ \frac{12 \cdot 12}{2} \cdot \frac{2}{3} \cdot 12 \right] + \frac{1}{2EJ} \left[ \frac{12 \cdot 10}{2} \cdot \frac{2}{3} \cdot 12 \right] + \frac{1}{3EJ} \left[ \frac{18 \cdot 18}{2} \cdot \frac{2}{3} \cdot 18 \right] = \frac{1464}{EJ}$$

$$\delta_{12} = \delta_{21} = \overline{M}_1 \times \overline{M}_2 = -\frac{1}{3EJ} \left[ \frac{18+6}{2} \cdot 12 \cdot 10 \right] = -\frac{480}{EJ}$$

$$\delta_{22} = \overline{M}_2 \times \overline{M}_2 = \frac{1}{3EJ} (10 \cdot 12 \cdot 10) + \frac{1}{2EJ} \left[ \frac{10 \cdot 10}{2} \cdot \frac{2}{3} \cdot 10 \right] = \frac{1700}{3EJ} = \frac{566,67}{EJ}$$

$$\delta_{23} = \delta_{32} = \overline{M}_2 \times \overline{M}_3 = -\frac{1}{3EJ} \left[ \frac{12 \cdot 12}{2} \cdot 10 \right] - \frac{1}{2EJ} \left[ \frac{10 \cdot 10}{2} \cdot 12 \right] = -\frac{540}{EJ}$$

$$\delta_{33} = \overline{M}_3 \times \overline{M}_3 = \frac{1}{3EJ} \cdot \frac{12 \cdot 12}{2} \cdot \frac{2}{3} \cdot 12 + \frac{1}{EJ} \cdot \frac{12 \cdot 12}{2} \cdot \frac{2}{3} \cdot 12 + \frac{1}{2EJ} (12 \cdot 10 \cdot 12) = \frac{1488}{EJ}$$

$$\delta_{13} = \delta_{31} = \overline{M}_1 \times \overline{M}_3 = \frac{1}{3EJ} \left[ \frac{12 \cdot 12}{2} \left( 6 + \frac{1}{3} \cdot 12 \right) \right] = \frac{240}{EJ}$$

$$\Delta_{1p} = \overline{M}_p^o \times \overline{M}_1 =$$

$$= \frac{1}{2EJ} \left[ -\frac{100 \cdot 10}{2} \cdot \frac{2}{3} \cdot 12 - \frac{2}{3} \cdot 200 \cdot 10 \cdot 6 \right] + \frac{1}{3EJ} \left[ \frac{960 \cdot 12}{2} \cdot \left( 6 + \frac{2}{3} \cdot 12 \right) \right] = \frac{20880}{EJ}$$

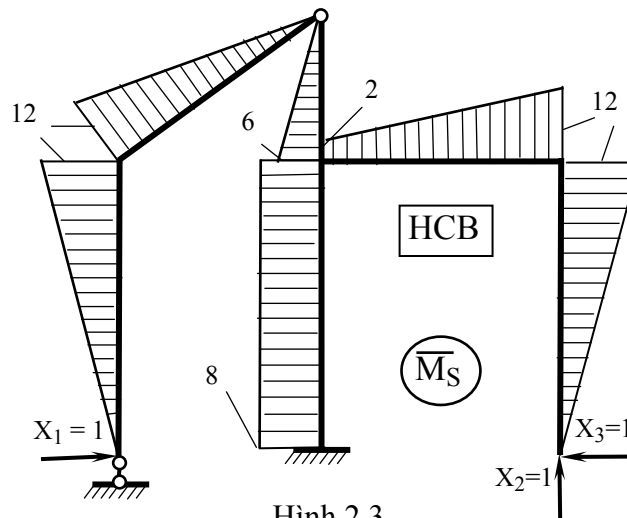
$$\Delta_{2p} = \overline{M}_P^o \times \overline{M}_2 = -\frac{1}{3EJ} \cdot \frac{960 \cdot 12}{2} \cdot 10 = -\frac{19200}{EJ}$$

$$\Delta_{3p} = \overline{M}_P^o \times \overline{M}_3 = \frac{1}{3EJ} \cdot \frac{960 \cdot 12}{2} \cdot \frac{1}{3} \cdot 12 = \frac{7680}{EJ}$$

♣ Kiểm tra kết quả tính các hệ số  $\delta_{km}$  của hệ phương trình chính tắc:

▶ Vẽ biểu đồ mô men đơn vị tổng cộng (Hình 2.3):

$$\overline{M}_s = \overline{M}_1 + \overline{M}_2 + \overline{M}_3$$



Hình 2.3

▶ Kiểm tra các hệ số thuộc hàng thứ nhất của hệ phương trình:

$$\begin{aligned} \Sigma \delta_{1m} = \delta_{11} + \delta_{12} + \delta_{13} &= \overline{M}_1 \times \overline{M}_s = \frac{1}{EJ} \left[ \frac{12 \cdot 12}{2} \cdot \frac{2}{3} \cdot 12 \right] + \\ &+ \frac{1}{2EJ} \left[ \frac{12 \cdot 10}{2} \cdot \frac{2}{3} \cdot 12 \right] + \frac{1}{3EJ} \left[ \frac{6 \cdot 6}{2} \cdot \frac{2}{3} \cdot 6 + \left( \frac{6+18}{2} \cdot 12 \cdot 8 \right) \right] = \frac{1224}{EJ} \end{aligned}$$

▶ Kiểm tra các hệ số thuộc hàng thứ hai của hệ phương trình:

$$\begin{aligned} \Sigma \delta_{2m} = \delta_{21} + \delta_{22} + \delta_{23} &= \overline{M}_2 \times \overline{M}_s = \\ &= -\frac{1}{3EJ} \cdot 10 \cdot 12 \cdot 8 - \frac{1}{2EJ} \left[ \frac{10 \cdot 10}{2} \left( 2 + \frac{1}{3} \cdot 10 \right) \right] = -\frac{453,33}{EJ} \end{aligned}$$

▶ Kiểm tra các hệ số thuộc hàng thứ ba của hệ phương trình:

$$\Sigma \delta_{3m} = \delta_{31} + \delta_{32} + \delta_{33} = \overline{M}_3 \times \overline{M}_s =$$



$$\frac{1}{3EJ} \cdot \frac{12 \cdot 12}{2} \cdot 8 + \frac{1}{2EJ} \cdot \frac{2+12}{2} \cdot 10 \cdot 12 + \frac{1}{EJ} \cdot \frac{12 \cdot 12}{2} \cdot \frac{2}{3} \cdot 12 = \frac{1188}{EJ}$$

► Kiểm tra tất cả các hệ số của hệ phương trình chính tắc:

$$\sum_{k=1}^3 \sum_{m=1}^3 \delta_{km} = \frac{1958,7}{EJ} = (\overline{M}_s) \times (\overline{M}_s) =$$

$$\frac{1}{EJ} \cdot \frac{12 \cdot 12}{2} \cdot \frac{2}{3} \cdot 12 + \frac{1}{2EJ} \cdot \frac{12 \cdot 10}{2} \cdot \frac{2}{3} \cdot 12 + \frac{1}{3EJ} \left( \frac{6 \cdot 6}{2} \cdot \frac{2}{3} \cdot 6 + 8 \cdot 12 \cdot 8 \right) + \frac{1}{2EJ} \left[ 2 \cdot 10 \cdot \frac{2+12}{2} + \frac{10 \cdot 10}{2} \left( 2 + \frac{2}{3} \cdot 10 \right) \right] + \frac{1}{EJ} \cdot \frac{12 \cdot 12}{2} \cdot \frac{2}{3} \cdot 12 = \frac{1958,75}{EJ}$$

► Kiểm tra các số hạng tự do của hệ phương trình chính tắc:

$$\sum \Delta_{kp} = \Delta_{1p} + \Delta_{2p} + \Delta_{3p} = (\overline{M}_p^0) \times (\overline{M}_s) =$$

$$\frac{1}{2EJ} \left[ -\frac{100 \cdot 10}{2} \cdot \frac{2}{3} \cdot 12 - \frac{2}{3} \cdot 200 \cdot 10 \cdot 6 \right] + \frac{1}{3EJ} \cdot \frac{960 \cdot 12}{2} \cdot 8 = \frac{9360}{EJ}$$

5. Giải hệ phương trình chính tắc:

$$\begin{cases} 1464X_1 - 480X_2 + 240X_3 + 20880 = 0 \\ -480X_1 + 566,67X_2 - 540X_3 - 19200 = 0 \\ 240X_1 - 540X_2 + 1488X_3 + 7680 = 0 \end{cases} \Leftrightarrow \begin{cases} X_1 = -2,225 \text{ KN} \\ X_2 = 41,914 \text{ KN} \\ X_3 = 10,4 \text{ KN} \end{cases}$$

6. Vẽ biểu đồ mô men trên hệ siêu tĩnh đã cho do tải trọng tác dụng:

$$(\overline{M}_p) = (\overline{M}_1)X_1 + (\overline{M}_2)X_2 + (\overline{M}_3)X_3 + (\overline{M}_p^0)$$

Khi cộng các biểu đồ ta cần phải có sự thống nhất chung về dấu của các nội lực giữa các biểu đồ. Để đỡ nhầm lẫn ta có thể tự qui ước  $M > 0$  khi căng dưới với các thanh ngang; căng phải với các thanh đứng và ngược lại. Ở đây chúng tôi lập bảng tính các mô men tại các đầu thanh với qui ước: người quan sát đứng ở trong khung HCBA;  $M > 0$  căng về phía người quan sát;  $M < 0$  căng về phía ngược lại.

Đầu thanh	$\overline{M}_1 \cdot X_1$	$\overline{M}_2 \cdot X_2$	$\overline{M}_3 \cdot X_3$	$M_p^0$	$M_p(\text{KNm})$
$M_{ED}$	26,7	0	0	0	26,7
$M_{EK}$	26,7	0	0	100	126,7

$M_{CK}$	13,35	0	0	0	13,35
$M_{CH}$	13,35	419,14	- 124,8	0	307,69
$M_{HC}$	40,05	419,14	0	- 960	-500,81
$M_{CB}$	0	419,14	- 124,8	0	294,34
$M_{BC}$	0	0	- 124,8	0	- 124,8
$M_{BA}$	0	0	- 124,8	0	- 124,8

\* Kiểm tra cân bằng nút E về mô men:

$$\Sigma M_E = 100 + 26,7 - 126,7 = 0$$

\* Kiểm tra cân bằng nút B về mô men:

$$\Sigma M_B = 124,8 - 124,8 = 0$$

\* Kiểm tra cân bằng nút C về mô men:

$$\Sigma M_C = 307,69 - 13,35 - 294,34 = 0$$

\* Kiểm tra theo điều kiện chuyển vị:

$$-\frac{1}{EJ} \cdot \frac{26,7 \cdot 12}{2} \cdot \frac{2}{3} \cdot 12 - \frac{1}{2EJ} \left[ \frac{126,7 \cdot 10}{2} \cdot \frac{2}{3} \cdot 12 + \frac{2}{3} \cdot 200 \cdot 10 \cdot 6 \right]$$

$$+ \frac{1}{3EJ} \left[ -\frac{13,35 \cdot 6}{2} \cdot \frac{2}{3} \cdot 6 - \frac{307,69 \cdot 12}{2} \cdot 8 + \frac{500,81 \cdot 12}{2} \cdot 8 \right] + \frac{1}{EJ} \left[ \frac{124,8 \cdot 12}{2} \cdot \frac{2}{3} \cdot 12 \right]$$

$$+ \frac{1}{2EJ} \left[ \frac{124,8 \cdot 10}{2} \left( 2 + \frac{2}{3} \cdot 10 \right) - \frac{294,34 \cdot 10}{2} \left( 2 + \frac{1}{3} \cdot 10 \right) \right] =$$

$$\frac{1}{EJ} (2705,04 - 3922,08) = - \frac{1217,04}{EJ} = - \frac{1217,04}{2 \cdot 10^8 \cdot 10^{-6} \cdot 10^4} \text{ (m)}$$

$$= - 0,61 \text{ (mm)}.$$

Tính sai số theo biểu thức:  $\delta = \frac{|A+B|}{A} (\%)$

ta có  $\delta = \frac{|2705,04 - 3922,08|}{2705,04} = 0,45 < 5\%$  là sai số trong giới hạn cho phép

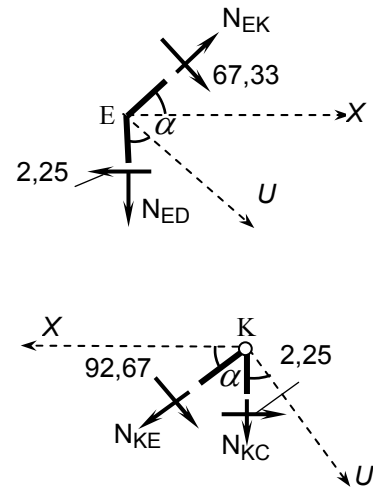
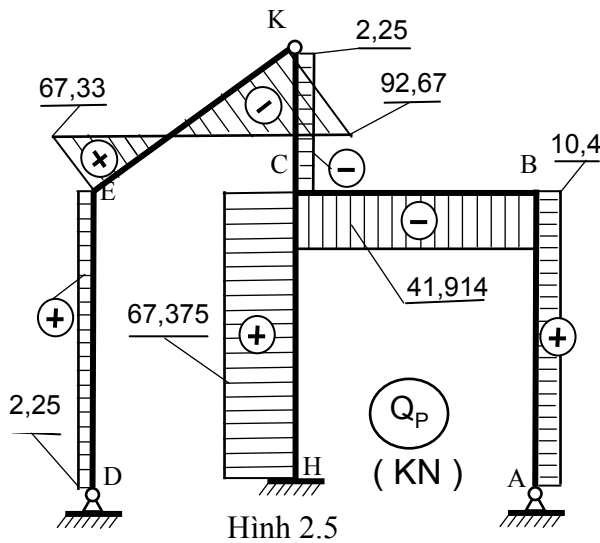
ta có thể coi chuyển vị đã tính là bằng 0, điều đó chứng tỏ biểu đồ  $M_p$  đã vẽ đúng.

7. Vẽ biểu đồ lực cắt  $Q_p$  và biểu đồ lực dọc  $N_p$ :

♣ Biểu đồ lực cắt  $Q_p$  (Hình 2.5) được suy ra từ biểu đồ  $M_p$  dựa vào mối liên hệ vi phân giữa  $M$  và  $Q$ : Dùng công thức  $Q_{AB} = Q_{AB}^0 \pm \frac{|\Delta M|}{L}$  để lập bảng tính lực cắt tại các đầu thanh với  $\sin \alpha = 0,6$ ;  $\cos \alpha = 0,8$ .

Đầu thanh	(m)	$Q_{AB}^0$	$\pm \left  \frac{\Delta M}{L} \right $	$Q_p$ (KN)
$Q_{DE} =$ $Q_{ED}$	2	0	$(26,7 - 0)/12$	2,2 25
$Q_{CK} =$ $Q_{KC}$		0	$-(13,35 - 0)/6$	- 2,225
$Q_{EK}$	0	$(20 \cdot 10 \cdot 0,8)/2$	$126,7/10$	67, 33
$Q_{KE}$	0	$-(20 \cdot 10 \cdot 0,8)/2$	$126,7/10$	- 92,67
$Q_{CH} =$ $Q_{HC}$	2	0	$(500,81 + 307,69)/12$	67, 375

$Q_{CH} =$ $Q_{HC}$	2	0	$(500,81 + 307,69)/12$	67,375
$Q_{CB} =$ $Q_{BC}$	0	0	$-(294,34 + 124,8)/10$	-41,914
$Q_{BA} =$ $Q_{AB}$	2	0	$124,8/12$	10,4



♣ Biểu đồ lực dọc  $N_p$  (Hình 2.6) được suy từ biểu đồ lực cắt  $Q_p$  bằng cách xét cân bằng hình chiếu các ngoại lực và nội lực tại các nút E, K, C và B với  $\sin\alpha = 0,6$ ;  $\cos\alpha = 0,8$ .

♣ Xét cân bằng nút E:

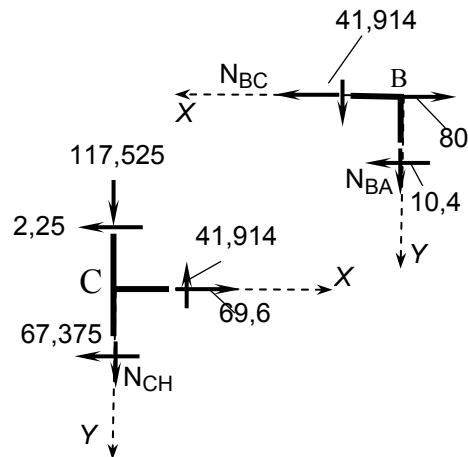
$$\sum X = N_{EK} \cdot 0,8 + 67,33 \cdot 0,6 - 2,25 = 0$$

$$N_{EK} = -47,685 \text{ KN}$$

$$\sum U = N_{ED} \cdot 0,8 + 67,33 - 2,25 \cdot 0,6 = 0$$

$$N_{ED} = -82,475 \text{ KN}$$

♣ Xét cân bằng nút K:



$$\Sigma X = N_{KE} \cdot 0,8 - 92,67 \cdot 0,6 - 2,25 = 0$$
$$\rightarrow N_{KE} = 72,315 \text{ KN}$$

$$\Sigma U = N_{KC} \cdot 0,8 + 2,25 \cdot 0,6 + 92,67 = 0 \quad \rightarrow \quad N_{KC} = - 117,525 \text{ KN}$$

♣ Xét cân bằng nút B:

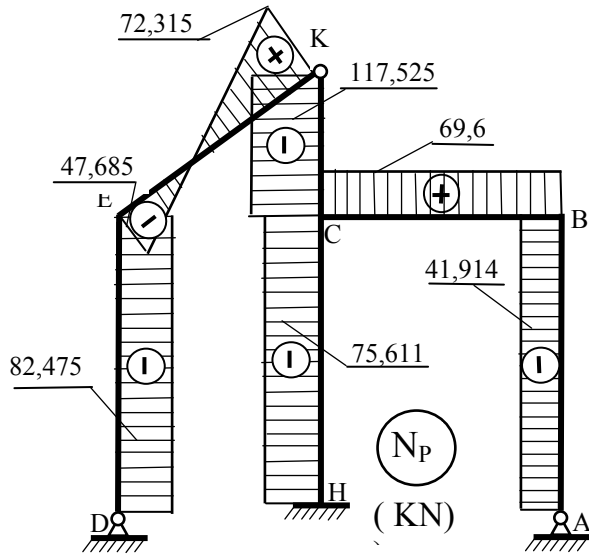
$$\Sigma X = N_{BC} - 80 + 10,4 = 0 \quad \rightarrow \quad N_{BC} = 69,6 \text{ KN}$$

$$\Sigma Y = N_{BA} + 41,914 = 0 \quad \rightarrow \quad N_{BA} = - 41,914 \text{ KN}$$

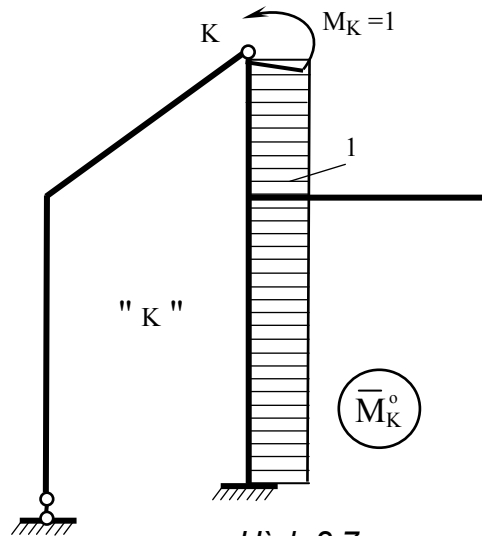
♣ Xét cân bằng nút C:

$$\Sigma X = 69,6 - 67,375 - 2,25 = 0$$

$$\Sigma Y = N_{CH} + 117,525 - 41,914 = 0 \quad \rightarrow \quad N_{CH} = - 75,611 \text{ KN}$$



Hình 2.6



Hình 2.7

1.2. Tính chuyển vị góc xoay tại K:

$$\text{Với } E = 2 \cdot 10^8 \text{ KN/m}^2; J = 10^{-6} \cdot L_1^4 \text{ (m}^4\text{)} = 10^{-6} \cdot 10^4 = 10^{-2} \text{ (m}^4\text{)}$$

1. Lập trạng thái phụ "k" trên hệ tĩnh định được suy ra từ hệ siêu tĩnh đã cho bằng cách loại bỏ 3 liên kết thừa. Ở đây chúng tôi chọn giống HCB (Hình 2.2).

2. Vẽ biểu đồ mô men ở trạng thái phụ "k" (Hình 2.7).

3. Dùng công thức nhân biểu đồ tính  $\varphi_K$ :

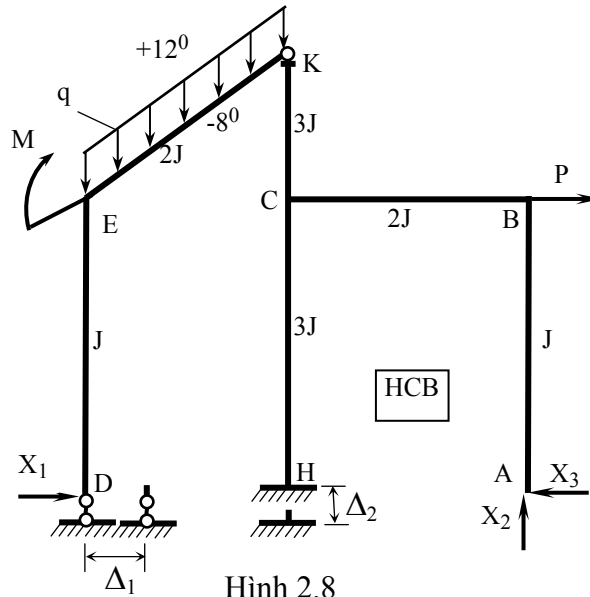
$$\begin{aligned} \varphi_K(P) &= \frac{1}{3EJ} \left( \frac{13,35 \cdot 6}{2} \cdot 1 + \frac{307,69 \cdot 12}{2} - \frac{500,81 \cdot 12}{2} \cdot 1 \right) \\ &= \frac{1}{EJ} (13,35 + 615,38 - 1001,62) = - \frac{372,89}{EJ} \\ &= - \frac{372,89}{2 \cdot 10^8 \cdot 10^{-6} \cdot 10^4} = - 0,00019 \text{ rad} \end{aligned}$$

Vậy tiết diện K bị xoay một góc 0,00019 rad thuận chiều kim đồng hồ.

**2. Tính hệ siêu tĩnh chịu tác dụng đồng thời của ba nguyên nhân (tải trọng, sự thay đổi nhiệt độ và gối tựa dời chỗ):**

**2.1. Viết hệ phương trình chính tắc dạng số:**

1. Chọn hệ cơ bản giống như trên (Hình 2.8).



Hình 2.8

2. Lập hệ phương trình chính tắc dạng chữ:

$$\begin{cases} \delta_{11} X_1 + \delta_{12} X_2 + \delta_{13} X_3 + \Delta_{1p} + \Delta_{1t} + \Delta_{1\Delta} = \Delta_1 \\ \delta_{21} X_1 + \delta_{22} X_2 + \delta_{23} X_3 + \Delta_{2p} + \Delta_{2t} + \Delta_{2\Delta} = 0 \\ \delta_{31} X_1 + \delta_{32} X_2 + \delta_{33} X_3 + \Delta_{3p} + \Delta_{3t} + \Delta_{3\Delta} = 0 \end{cases}$$

3. Xác định các số hạng tự do  $\Delta_{kt}$  và  $\Delta_{k\Delta}$ :

$$\Delta_{k\Delta} = - \sum \overline{R}_k^i \cdot \Delta_m^i$$

$$\Delta_{kt} = \sum \alpha \cdot t_c \cdot \Omega \overline{N}_K + \sum \pm \alpha \cdot \frac{|\Delta_t|}{h} \cdot \left| \Omega \overline{M}_K \right|$$

Với  $\Delta_1 = 0,001 \cdot L_1 = 0,001 \cdot 10 = 0,01 \text{ (m)}$

$\Delta_2 = 0,001 \cdot L_2 = 0,001 \cdot 12 = 0,012 \text{ (m)}$

$t_c = (36 + 28)/2 = 32^0$ ;  $|\Delta_t| = 8^0$ ;  $\alpha = 10^{-5}$ ;  $h = 0,1 \text{ (m)}$

Sử dụng các kết quả tính nội lực đơn vị của thanh xiên EK đã tính ở trên ta

có:  $\bar{N}_1 = -1,35 \text{ KN}$  ;  $\bar{N}_2 = \bar{N}_3 = 0$

$$\Delta_{1t} = 10^{-5} \cdot 32(-1,35 \cdot 10) + \frac{10^{-5} \cdot 8}{0,1} \left( \frac{12 \cdot 10}{2} \right) = 4368 \cdot 10^{-5} = 0,044$$

$$\Delta_{2t} = \Delta_{3t} = 0$$

Phản lực đứng tại liên kết H được ghi trong các (Hình 2.3), (Hình 2.4) và (Hình 2.5).

$$\Delta_{1\Delta} = -2,25 \cdot \Delta_2 = -2,25 \cdot 0,012 = -0,027$$

$$\Delta_{2\Delta} = -1 \cdot \Delta_2 = -0,012$$

$$\Delta_{3\Delta} = 0$$

4. Lập hệ phương trình chính tắc dạng số:

$$\begin{cases} 1464 X_1 - 480 X_2 + 240 X_3 + 20880 + (0,044 - 0,027)EJ = 0,01EJ \\ -480 X_1 + 566,67 X_2 - 540 X_3 - 19200 + 0 - 0,012EJ = 0 \\ 240 X_1 - 540 X_2 + 1488 X_3 + 7680 + 0 + 0 = 0 \end{cases}$$

$$\Rightarrow \begin{cases} 1464 X_1 - 480 X_2 + 240 X_3 + 34880 = 0 \\ 480 X_1 + 566,67 X_2 - 540 X_3 - 43200 = 0 \\ 240 X_1 - 540 X_2 + 1488 X_3 + 7680 = 0 \end{cases} \quad (**)$$

2.2. Trình bày cách tính:

1. Mô men uốn  $M^{CC}$  trên hệ siêu tĩnh đã cho do tác dụng đồng thời của 3 nguyên nhân: tải trọng, sự thay đổi nhiệt độ trong thanh xiên EK và sự dãn nở của gối tựa D và H.

♦ Giải hệ phương trình (\*\*) ta được các nghiệm  $X_1, X_2, X_3$

$$\diamond \quad \textcircled{M^{CC}} = \textcircled{\bar{M}_1} X_1 + \textcircled{\bar{M}_2} X_2 + \textcircled{\bar{M}_3} X_3 + \textcircled{M_p^0}$$

♦ Kiểm tra theo điều kiện chuyển vị ta dùng biểu thức:

$$\begin{aligned} \textcircled{M^{CC}} \times \textcircled{\bar{M}_s} &= - \sum_{k=1}^3 \Delta_{kt} - \sum_{k=1}^3 \Delta_{k\Delta} + \text{vế phải của hệ phương trình} \\ &= - \Delta_{1t} - \Delta_{1\Delta} - \Delta_{2\Delta} + \Delta_1 = 0,005 \end{aligned}$$

→ Nếu kết quả nhận biểu đồ thỏa mãn biểu thức trên thì biểu đồ  $M^{CC}$  được xem là đúng.



## 2. Cách tính chuyển vị góc xoay tại K:

◆ Lập trạng thái phụ "k" như trên (*Hình 2.7*)

◆ Tính hệ tĩnh định đã chọn ở trạng thái "k": Xác định phản lực tại D, H; vẽ biểu đồ mô men và xác định lực dọc trong thanh xiên EK.

$$\diamond \varphi_{K(P; t^0; \Delta)} = \overline{M}^{cc} \times \overline{M}_k^0 + \Delta_{kt}^0 + \Delta_{k\Delta}^0$$

Ở đây với trạng thái "k" đã chọn để tính góc xoay tại K ta có phản lực tại gối tựa D; phản lực đứng tại H; và nội lực mô men, lực dọc trong thanh xiên EK bằng 0 nên  $\Delta_{kt}^0 = \Delta_{k\Delta}^0 = 0$ .

BÀI TẬP LỚN CƠ HỌC KẾT CẤU SỐ 3

TÍNH KHUNG SIÊU TĨNH THEO PHƯƠNG PHÁP  
CHUYỂN VỊ VÀ PHƯƠNG PHÁP PHÂN PHỐI MÔ MEN.

**BẢNG SỐ LIỆU CHUNG VỀ KÍCH THƯỚC VÀ TẢI TRỌNG**

Thứ tự	Kích thước hình học (m)		Tải trọng		
	L <sub>1</sub>	L <sub>2</sub>	q (KN/m)	P (KN)	M (KNm)
1	8	12	30	80	150
2	10	8	40	100	120
3	12	10	50	120	100
4	8	10	20	100	150
5	10	12	40	80	150
6	12	8	30	120	120
7	8	8	50	100	150
8	10	10	20	80	100
9	12	12	40	120	150
10	10	12	30	100	120

**YÊU CẦU VÀ THỨ TỰ THỰC HIỆN:**

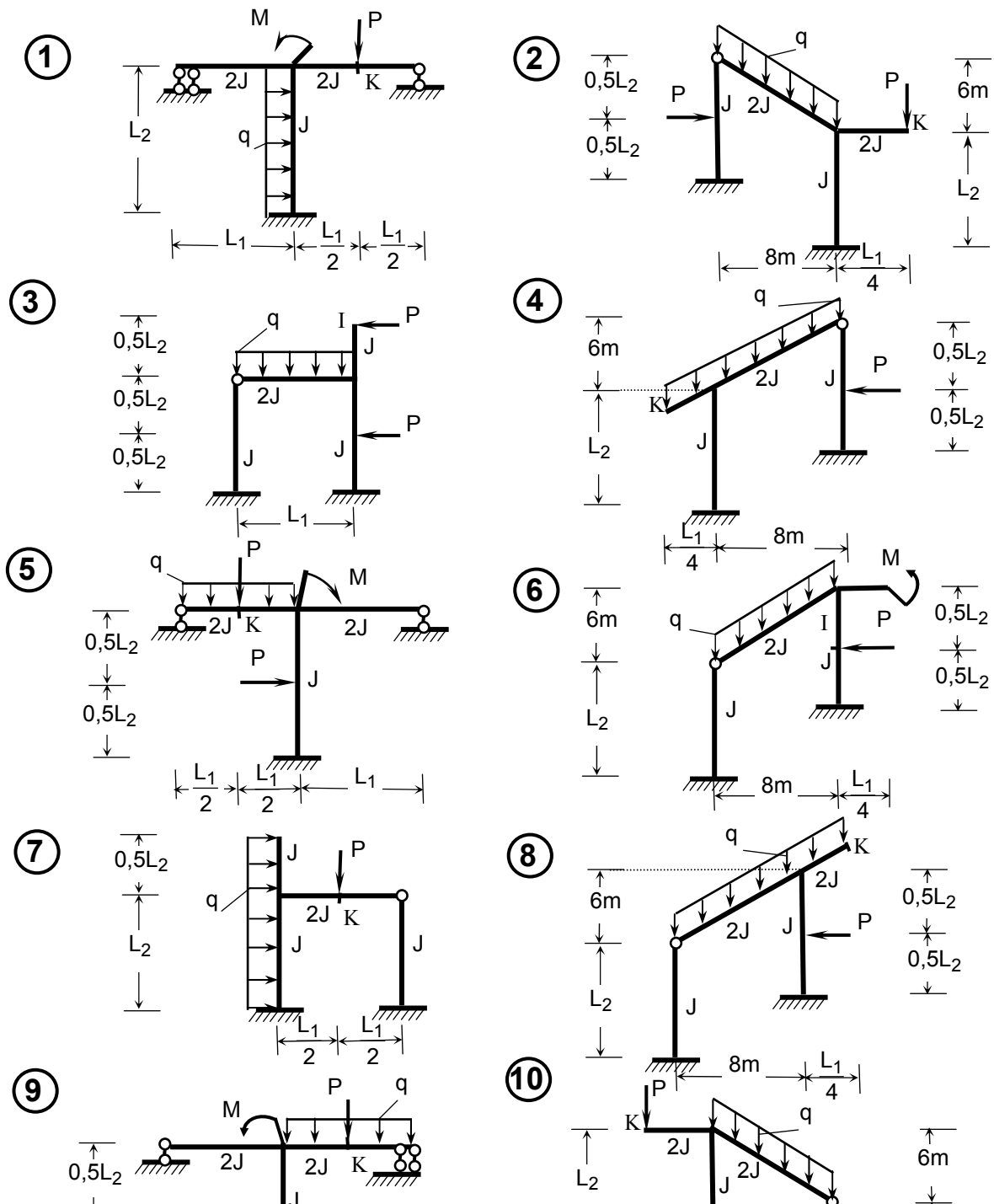
1. Vẽ biểu đồ mô men uốn  $M_p$  của khung siêu tĩnh đã cho theo phương pháp chuyển vị.
2. Vẽ biểu đồ mô men uốn  $M_p$  của khung siêu tĩnh đã cho theo phương pháp phân phối mô men.
3. Vẽ biểu đồ lực cắt  $Q_p$ , lực dọc  $N_p$  trên hệ siêu tĩnh đã cho.
4. Xác định chuyển vị ngang của điểm I hoặc góc xoay của tiết diện K.

Biết:  $E = 2 \cdot 10^8 \text{ (KN/m}^2\text{)}$ ;  $J = 10^{-6} \cdot L_1^4 \text{ (m}^4\text{)}$ .

**Chú ý:**

1. Vẽ xong biểu đồ mô men uốn  $M_p$  cần kiểm tra cân bằng các nút và cân bằng hình chiếu cho các biểu đồ lực cắt  $Q_p$ , lực dọc  $N_p$ .
2. Cần so sánh kết quả tính nội lực giữa hai phương pháp.
3. Cần hiểu rõ ý nghĩa của công thức tính chuyển vị và cách lập trạng thái phụ "k" để tính chuyển vị.

**SƠ ĐỒ TÍNH KHUNG SIÊU TĨNH**  
(Bài tập lớn số 3)



## VÍ DỤ THAM KHẢO

### Đề bài:

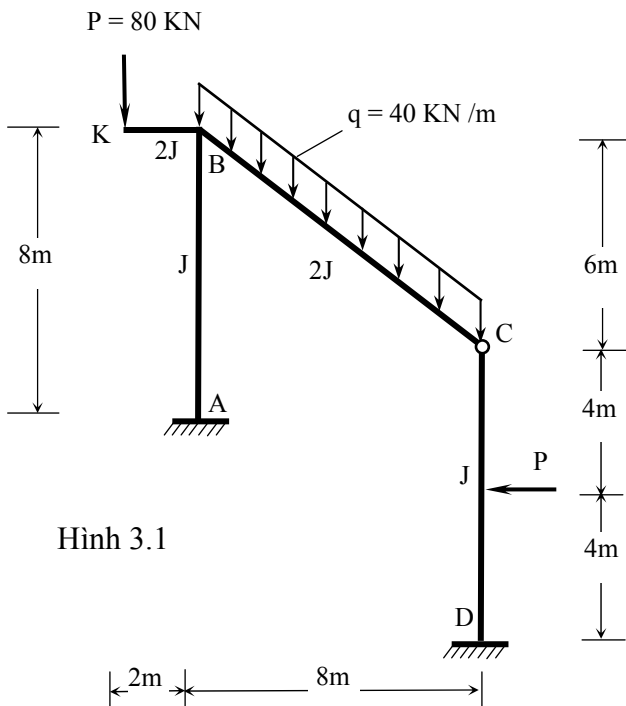
Số đề: 10. 7. 5

10 ☞ Số thứ tự của sơ đồ kết cấu

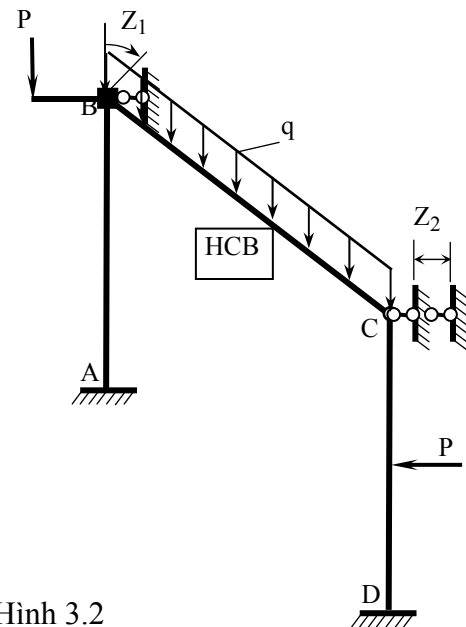
7 ☞ Số liệu về kích thước hình học (hàng thứ 7):  $L_1 = 8 \text{ m}$ ;  $L_2 = 8 \text{ m}$ .

5 ☞ Số liệu về tải trọng (hàng thứ 5):  $q = 40 \text{ KN/m}$ ;  $P = 80 \text{ KN}$ .

Với các số liệu đã cho, sơ đồ tính của kết cấu được vẽ lại như sau (Hình 3.1):



Hình 3.1



Hình 3.2

### Trình tự tính toán:

1. Dùng phương pháp chuyển vị vẽ biểu đồ mô men uốn  $M_p$  do tải trọng tác dụng trên hệ siêu tĩnh đã cho:

1.1. Xác định số ẩn số:

$$n = n_g + n_t = 1 + 1 = 2.$$

1.2. Lập hệ cơ bản (HCB):

Thêm vào nút B một liên kết mô men và một liên kết lực, tương ứng với chúng là các ẩn chuyển vị  $Z_1$  và  $Z_2$  (Hình 3.2).

1.3. Lập hệ phương trình chính tắc:

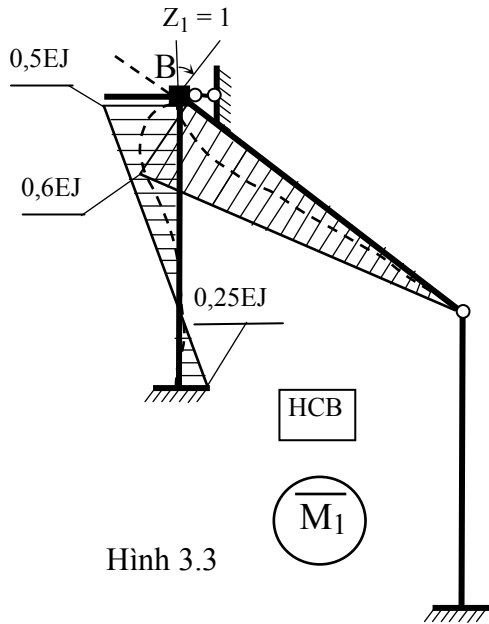
$$\begin{cases} r_{11} Z_1 + r_{12} Z_2 + R_{1p} = 0 \\ r_{21} Z_1 + r_{22} Z_2 + R_{2p} = 0 \end{cases}$$

1.4. Dùng bảng tra vẽ các biểu đồ đơn vị:  $\overline{M}_1$ ,  $\overline{M}_2$  và  $\overline{M}_p^0$  lần lượt các ẩn  $Z_1 = 1$  (Hình 3.3),  $Z_2 = 1$  (Hình 3.4) và tải trọng (Hình 3.5) gây ra trên HCB.

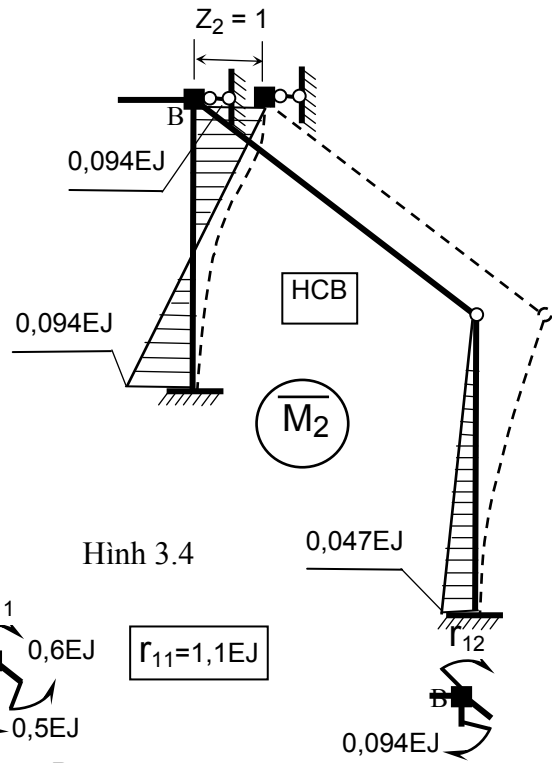
1.5. Tính các hệ số:  $r_{11}$ ;  $r_{12}$ ;  $r_{22}$  và các số hạng tự do  $R_{1p}$ ;  $R_{2p}$ :

+ Tách nút B ở các biểu đồ,  $\overline{M}_1$ ,  $\overline{M}_2$  và  $\overline{M}_p^0$  xét cân bằng về mô men để xác định các phản lực mô men  $r_{11}$ ,  $r_{12}$  và  $R_{1p}$  trong liên kết mô men được thêm vào B trên HCB.

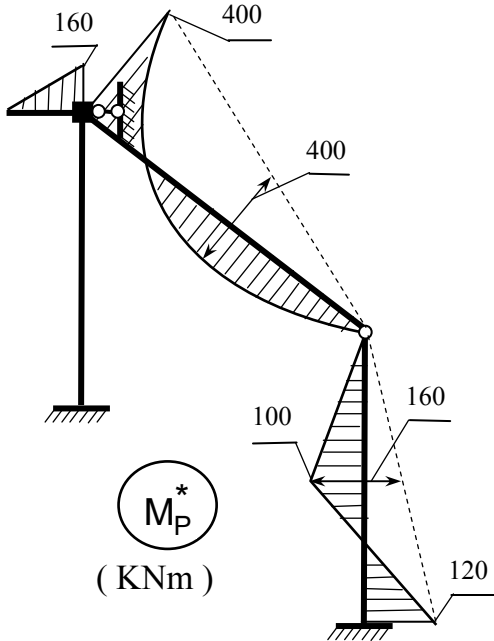
+ Xét cân bằng về lực của thanh BC ở biểu đồ  $\overline{M}_2$  và  $\overline{M}_p^0$  để xác định các phản lực thẳng  $r_{22}$  và  $R_{2p}$  trong liên kết lực được thêm vào B trên HCB.



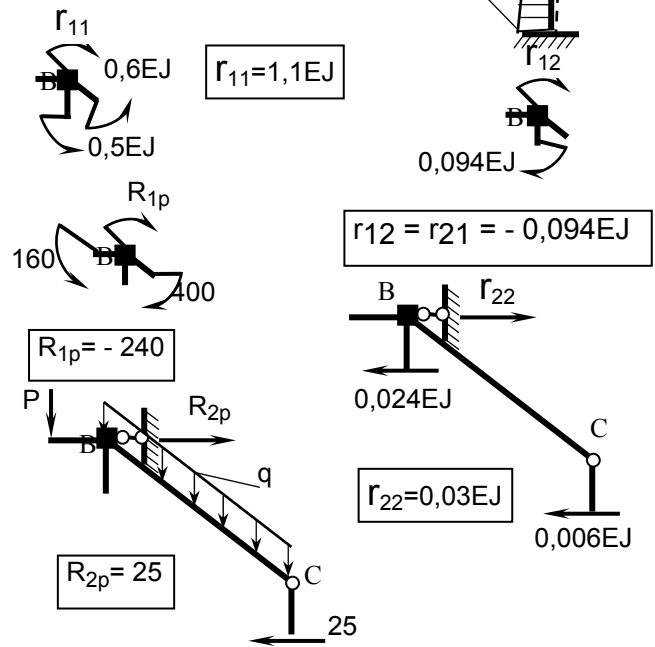
Hinh 3.3



Hinh 3.4



Hinh 3.5



1.6. Giải hệ phương trình chính tắc:

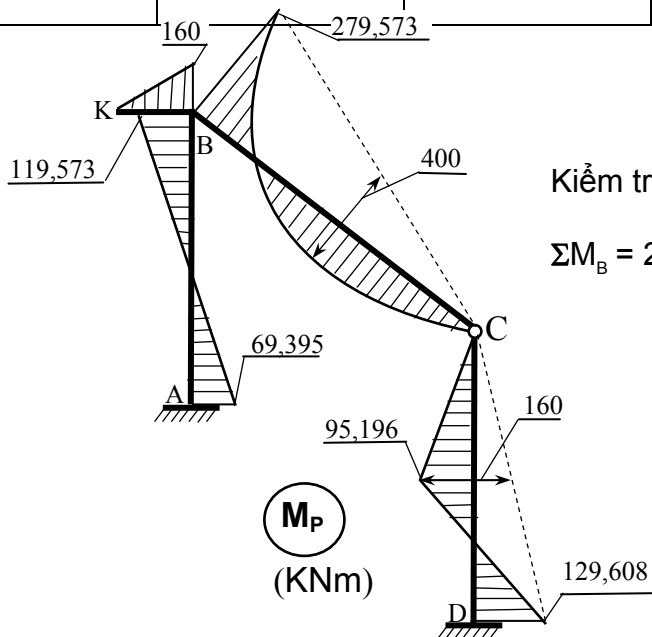
$$\begin{cases} 1,1EJ Z_1 - 0,094EJ Z_2 - 240 = 0 \\ - 0,094EJ Z_1 + 0,03EJ Z_2 + 25 = 0 \end{cases} \Rightarrow \begin{cases} Z_1 = 200,712/EJ \\ Z_2 = - 204,436/EJ \end{cases}$$

1.7. Vẽ biểu đồ mô men trên hệ siêu tĩnh đã cho (Hình 3.6):

$$M_p = \bar{M}_1 Z_1 + \bar{M}_2 Z_2 + M_p^o$$

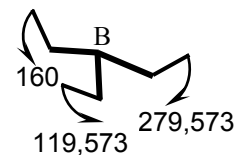
Khi cộng các biểu đồ ta cần phải có sự thống nhất chung về dấu của các nội lực giữa các biểu đồ. Để đỡ nhầm lẫn ta có thể tự qui ước  $M > 0$  khi căng dưới với các thanh ngang; căng phải với các thanh đứng và ngược lại. Ở đây chúng tôi lập bảng tính mô men tại các đầu thanh với qui ước: người quan sát đứng ở trong khung khi đó  $M > 0$  căng về phía người quan sát và  $M < 0$  căng về phía ngược lại.

Đầu thanh	$\bar{M}_1 \cdot Z_1$	$\bar{M}_2 \cdot Z_2$	$M_p$	$M_p$
MBK	0	0	- 160	- 160
MBA	- 100,356	- 19,217	0	- 119,573
MBC	120,427	0	- 400	- 279,573
MAB	50,178	19,217	0	69,395
MDC	0	- 9,608	-120	- 129,608



Kiểm tra cân bằng nút B về mô men:

$$\Sigma M_B = 279,573 - 119,573 - 160 = 0$$



Hình 3.6

## 2. Dùng phương pháp phân phối mô men (PPMM) vẽ biểu đồ mô men uốn $M_p$ :

Hệ siêu tĩnh đã cho có một nút cứng B có chuyển vị thẳng, trình tự tính như sau:

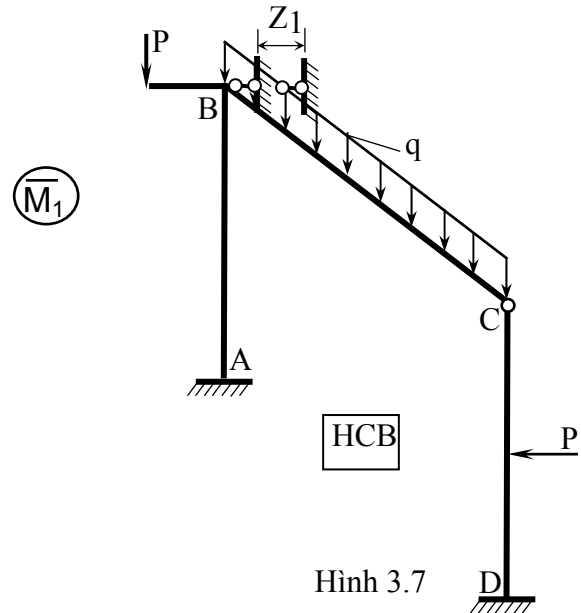
2.1. Xác định số ẩn số:  $n = n_t = 1$ .

2.2. Lập hệ cơ bản (HCB) (Hình 3.7).

2.3. hệ phương trình chính tắc:

$$r_{11} Z_1 + R_{1p} = 0$$

2.4. biểu đồ đơn vị  $\overline{M}_1$  do  $Z_1 = 1$  gây ra trên HCB (Hình 3.8). Khác với phương pháp chuyển vị ở đây mô men tại nút B đã cân bằng sau khi thực hiện sơ đồ PPMM (Hình 3.8).



♣ Xác định độ cứng đơn vị qui ước  $\rho_{kj}$ :

$$\rho_{BA} = i_{BA} = 0,125EJ;$$

$$\rho_{BC} = \frac{3}{4} i_{BC} = \frac{3}{4} \cdot \frac{2EJ}{10} = 0,15EJ$$

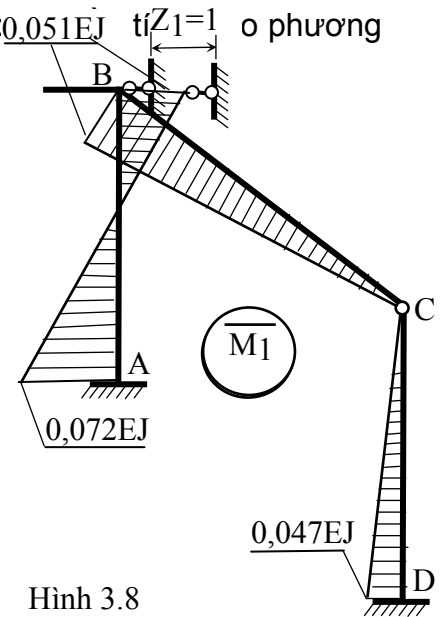
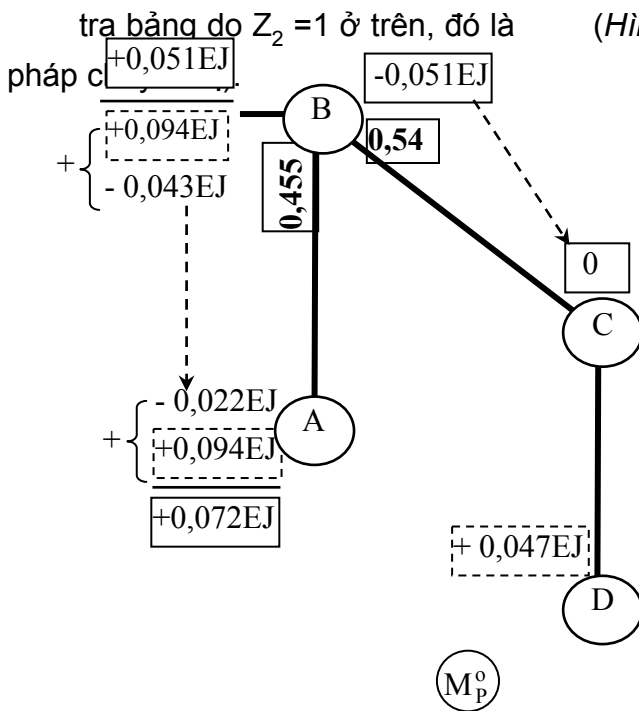
♣ Xác định các hệ số phân phối mô men  $\mu_{kj}$ :

$$\mu_{BA} = \frac{0,125EJ}{0,125EJ + 0,15EJ} = 0,455; \quad \mu_{BC} = \frac{0,15EJ}{0,125EJ + 0,15EJ} = 0,545$$

♣ Kiểm tra các hệ số PPMM:  $\sum \mu_{Bj} = \mu_{BA} + \mu_{BC} = 0,455 + 0,545 = 1$

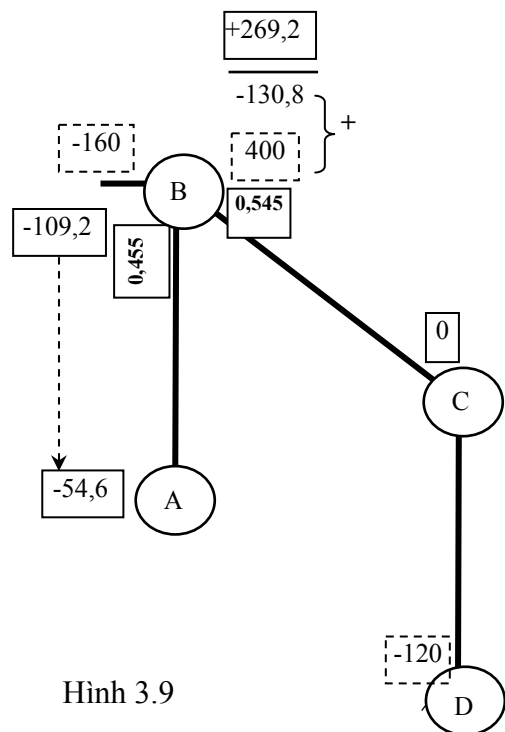
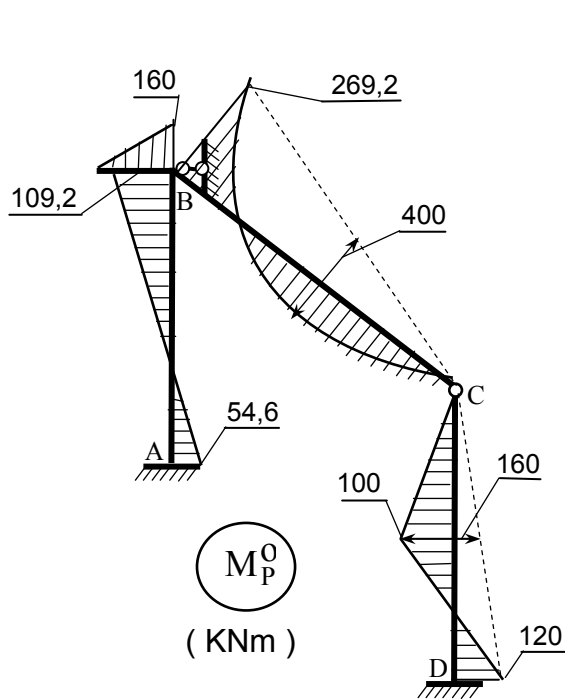


♣ Lập sơ đồ PPMM để vẽ (Hình 3.8): Ở đây chúng tôi sử dụng kết quả biểu đồ tra bảng do  $Z_2 = 1$  ở trên, đó là (Hình 3.4) trục  $Z_1 = 1$  ở phương

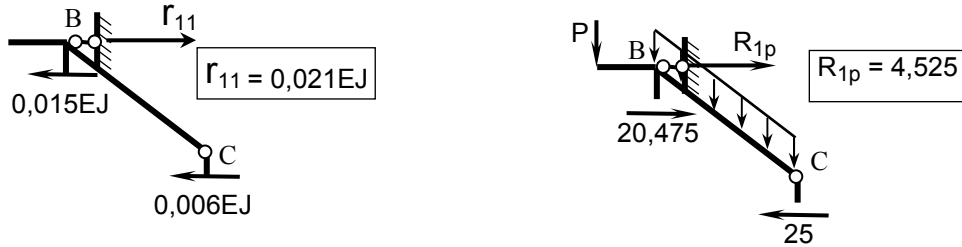


♣ Lập sơ đồ PPMM để vẽ (Hình 3.9)

Sử dụng kết quả biểu đồ tra bảng do tải trọng tác dụng ở trên, đó là  $M_p^0$  (Hình 3.5) trong phần tính theo phương pháp chuyển vị.



2.5. Xác định các hệ số của phương trình chính tắc:



2.6. Giải phương trình chính tắc:

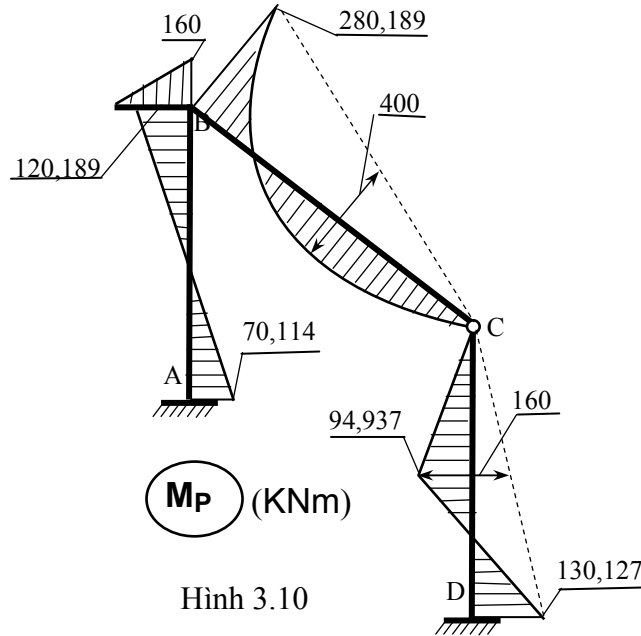
$$0,021EJ \cdot Z_1 + 4,525 = 0 \quad \Leftrightarrow \quad Z_1 = - 215,476/EJ$$

2.7. Vẽ biểu đồ mô men trên hệ siêu tĩnh: (Hình 3.10).

$$\textcircled{M_p} = \textcircled{\bar{M}_1} \cdot Z_1 + \textcircled{M_p^0}$$

Lập bảng tính các mô men tại các đầu thanh với qui ước: người quan sát đứng ở trong khung;  $M > 0$  căng về phía người quan sát;  $M < 0$  căng về phía ngược lại. Sau đó so sánh kết quả tính  $M_p$  giữa phương pháp chuyển vị và phương pháp phân phối mô men (sai số kết quả tính giữa 2 phương pháp được ghi trong bảng).

Đầu thanh	$\bar{M}_1 \cdot Z_1$	$M_p^0$	$M_p$	Sai số giữa hai PP
$M_{BK}$	0	- 160	- 160	0%
$M_{BA}$	- 10,989	- 109,2	- 120,189	0,5%
$M_{BC}$	- 10,989	- 269,2	- 280,189	0,22%
$M_{AB}$	15,514	54,6	70,114	0,1%
$M_{DC}$	- 10,127	-120	- 130,127	0,4%



### 3. Vẽ biểu đồ lực cắt $Q_p$ và biểu đồ lực dọc $N_p$ :

3.1 Biểu đồ lực cắt  $Q_p$  (Hình 3.11) được suy ra từ biểu đồ  $M_p$ . Ở đây chúng tôi dùng kết quả tính  $M_p$  theo phương pháp chuyển vị (Hình 3.6) để tính lực cắt tại các đầu thanh dựa vào mối liên hệ vi phân giữa  $M$  và  $Q$ :

3.2. Dùng công thức:

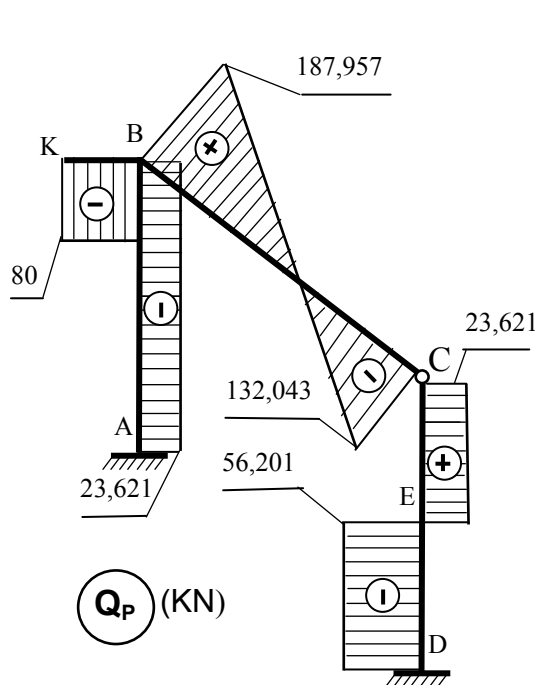
$$Q_{AB} = Q_{AB}^0 \pm \frac{|\Delta M|}{L} \qquad Q_{BA} = Q_{BA}^0 \pm \frac{|\Delta M|}{L}$$

Kết quả tính lực cắt tại các đầu thanh được ghi trong bảng sau:

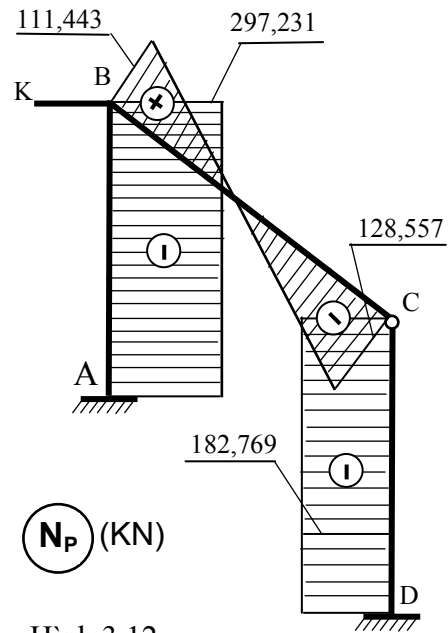
Đầu thanh	L(m)	$Q_{AB}^0$	$\pm \frac{ \Delta M }{L}$	$Q_p$
$Q_{BK}$ = $Q_{KB}$	2	0	$-(160 - 0)/2$	- 80
$Q_{AB}$ = $Q_{BA}$	8	0	$-(69,395+119,573)/8$	- 23,621

$Q_{BC}$	10	$(40 \cdot 10 \cdot 0,8)/2$	$279,573/10$	187,957
$Q_{CB}$	10	$-(40 \cdot 10 \cdot 0,8)/2$	$279,573/10$	-132,043
$Q_{CE}$ $= Q_{EC}$	4	0	$95,196/4$	23,799
$Q_{ED}$ $= Q_{DE}$	4	0	$-(129,608 + 95,196)/4$	-56,201

3.3. Biểu đồ lực dọc  $N_p$  (Hình 3.12) được suy từ biểu đồ lực cắt  $Q_p$  bằng cách xét cân bằng hình chiếu các nội lực và ngoại lực tại các nút B và C với  $\sin\alpha = 0,6$ ;  $\cos\alpha = 0,8$ .



Hình 3.11



Hình 3.12

♣ Xét cân bằng nút B:

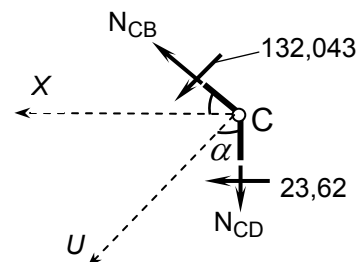
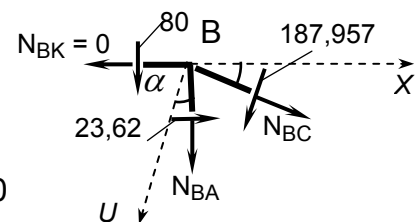
$$\sum X = N_{BC} \cdot 0,8 - 187,957 \cdot 0,6 + 23,62 = 0$$

$$N_{BC} = 111,443 \text{ KN}$$

$$\sum U = N_{BA} \cdot 0,8 + 187,957 + 80 \cdot 0,8 - 23,62 \cdot 0,6 = 0$$

$$\rightarrow N_{BA} = -297,183 \text{ KN}$$

♣ Xét cân bằng nút C:



$$\sum X = N_{CB} \cdot 0,8 + 132,043 \cdot 0,6 + 23,62 = 0$$

$$N_{CB} = -128,557 \text{ KN}$$

$$\sum U = N_{CD} \cdot 0,8 + 23,62 \cdot 0,6 + 132,043 = 0$$

$$N_{CD} = -182,769 \text{ KN}$$

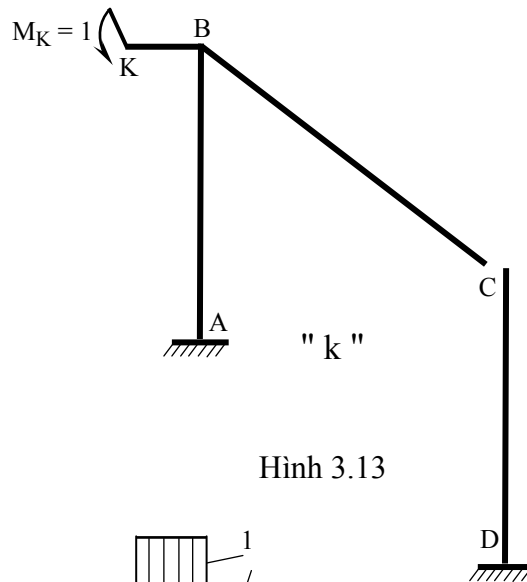
#### 4. Tính chuyển vị góc xoay tại K:

Với  $E = 2 \cdot 10^8 \text{ KN/m}^2$ ;

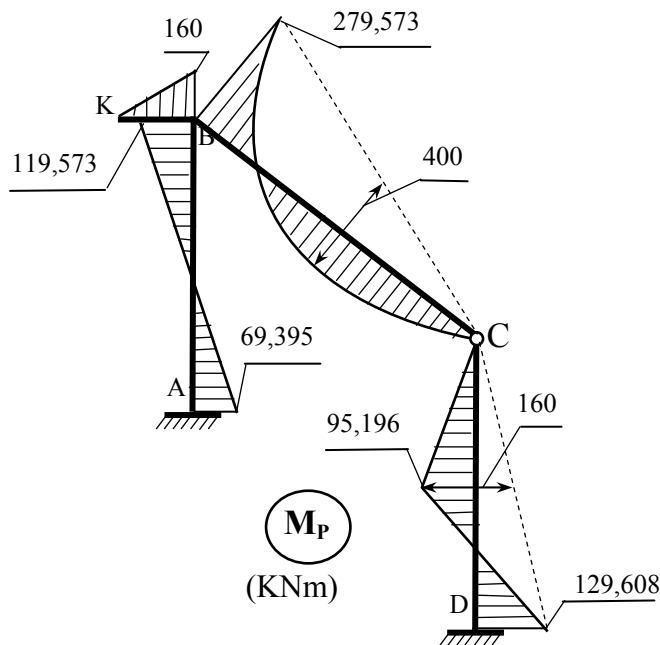
$$J = 10^{-6} \cdot L_1^4 \text{ (m}^4\text{)} = 4096 \cdot 10^{-6} \text{ (m}^4\text{)}$$

4.1. Lập trạng thái phụ "k" trên hệ tĩnh định được suy ra từ hệ siêu tĩnh đã cho bằng cách loại bỏ liên kết khớp tại C (Hình 3.13).

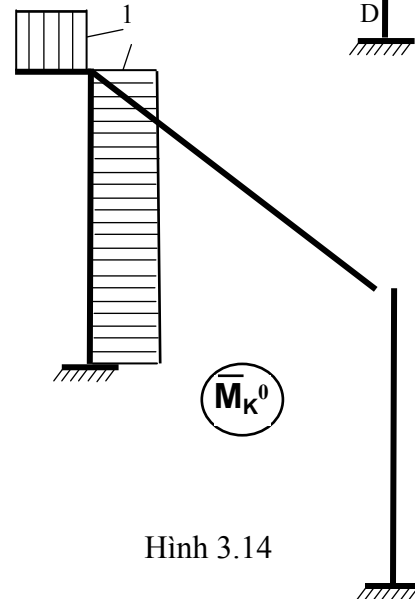
4.2. Vẽ biểu đồ mô men ở trạng thái phụ "k" (Hình 3.14).



Hình 3.13



Hình 3.6



Hình 3.14

4.3. Dùng công thức nhân biểu đồ tính  $\varphi_K$ :

$$\varphi_{K(P)} = \overline{M}_P \times \overline{M}_K = \frac{1}{2EJ} \left( \frac{160 \cdot 2}{2} \cdot 1 \right) + \frac{1}{EJ} \left[ \frac{69,395 \cdot 8}{2} \cdot 1 - \frac{19,573 \cdot 8}{2} \cdot 1 \right]$$

$$\varphi_{K(P)} = - 0,00015 \text{ rad}$$

Vậy tiết diện K sẽ bị xoay một góc 0,00015 rad thuận chiều kim đồng hồ.

Phụ lục: Mẫu Trang bìa

**TRƯỜNG ĐẠI HỌC THỦY LỢI HÀ NỘI**  
**BỘ MÔN SỨC BỀN - CƠ KẾT CẤU**

**BÀI TẬP LỚN .....**  
**SỐ ....**

**TÍNH HỆ TÍNH ĐỊNH**

**Số đề : 4 . 5 . 3**

Họ và tên sinh viên :  
Lớp :  
Người hướng dẫn :

Hà Nội -2006

## MỤC LỤC

	Trang
<b>Lời giới thiệu</b>	3
<b>Các yêu cầu chung</b>	4
<b>Phần I:</b>	
<b>SỨC BỀN VẬT LIỆU</b>	
Bài tập lớn số 1:	
<b>Đặc trưng hình học của hình phẳng</b>	
Bảng số liệu	7
Ví dụ tham khảo	11
Bài tập lớn số 2:	
<b>Tính dầm thép</b>	
Bảng số liệu	18
Ví dụ tham khảo	23
Bài tập lớn số 3:	
<b>Tính cột chịu lực phức tạp</b>	
Bảng số liệu	37
Ví dụ tham khảo	41
Bài tập lớn số 4:	
<b>Tính dầm trên nền đàn hồi</b>	
Bảng số liệu	49
Ví dụ tham khảo	53
<b>Phần II:</b>	



## **CƠ HỌC KẾT CẤU**

Bài tập lớn số 1:

### **Tính hệ thanh phẳng tĩnh định**

Bảng số liệu	65
Ví dụ tham khảo	68

Bài tập lớn số 2:

### **Tính khung siêu tĩnh theo phương pháp lực**

Bảng số liệu	81
Ví dụ tham khảo	84

Bài tập lớn số 3:

### **Tính khung siêu tĩnh theo phương pháp chuyển vị**

#### **Và phương pháp phân phối mô men**

Bảng số liệu	96
Ví dụ tham khảo	98

<b>Phụ lục</b>	108
----------------	-----

<b>Mục lục</b>	109
----------------	-----